

## Модель: S7-33Y

Хладагент: R404A

Электропитание: 400/3/50 PWS

### Технические данные:

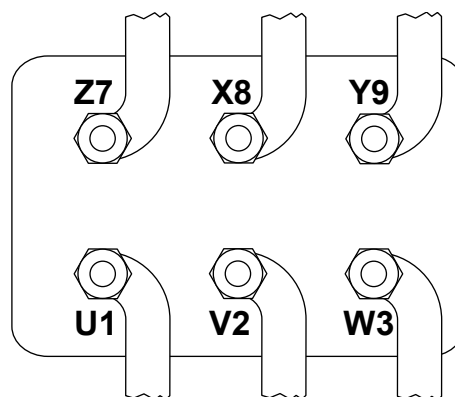
Объемная произв-ть	32,8 m³/h
номин-ое значение скорости вращения	1450 rpm
Напряжение двигателя	400 V
номин-ое значение частоты эл. сети	50 Hz
Максимальный рабочий ток (MRA)	20,4 A
Ток заблокированного ротора (LRA)	47 A
Ток заблокированного ротора (LRA), DOL	75 A
кол-во цилиндров	4
Вес нетто	117 kg
Холодильное масло	FRASCOLD POE32
Заправка маслом	2,9 l
Максимальное статическое давление ВР	20,5 bar
Максимальное рабочее давление НР	30 bar

### Уровень шума:

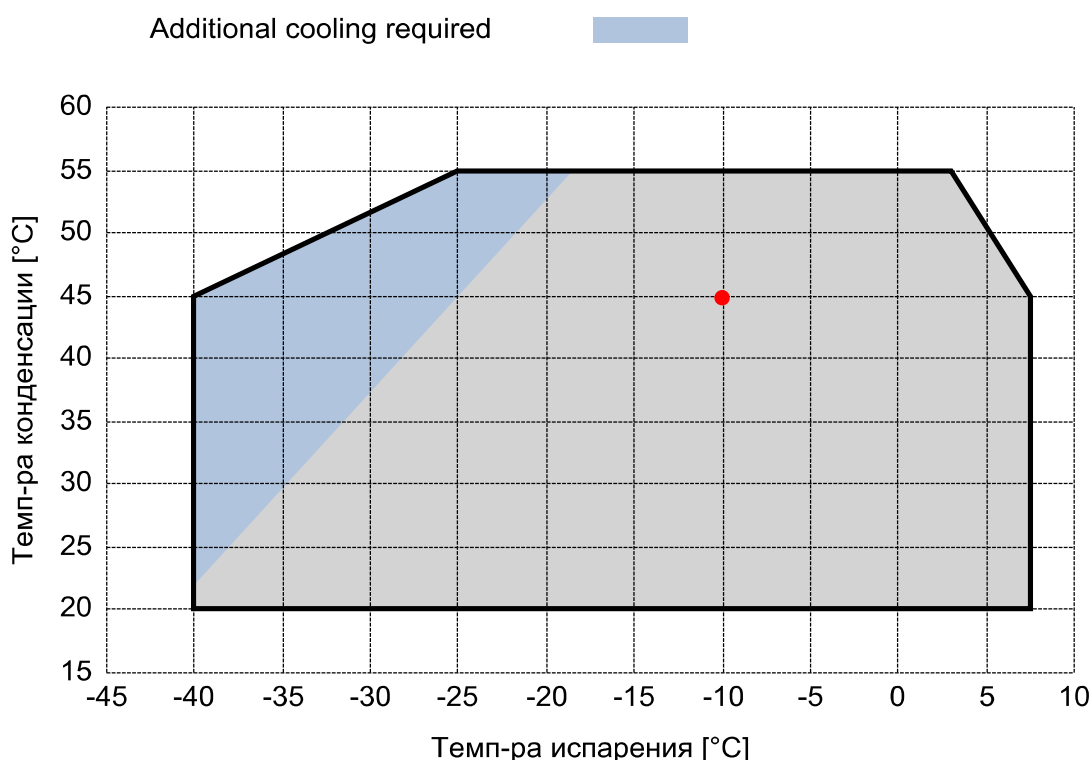
Уровень звуковой мощности 5/50°C R404A @50Hz	71,5 dB(A)
Звуковое давление (*) - расстояние: 1 м	63,5 dB(A)
Уровень звуковой мощности -10/45°C R404A @50Hz	72,5 dB(A)
Звуковое давление (*) - расстояние: 1 м	64,5 dB(A)

\*Полусферич. модель

### Электрические подключения:



### Границы применения:



#### Рекомендуемые условия EN12900

- Темп-ра всас. Газа = 20 °C
- Переохлаждение жидкости = 0 K
- 100% производительности

#### Сертифицирован:

- Frascold tentative data

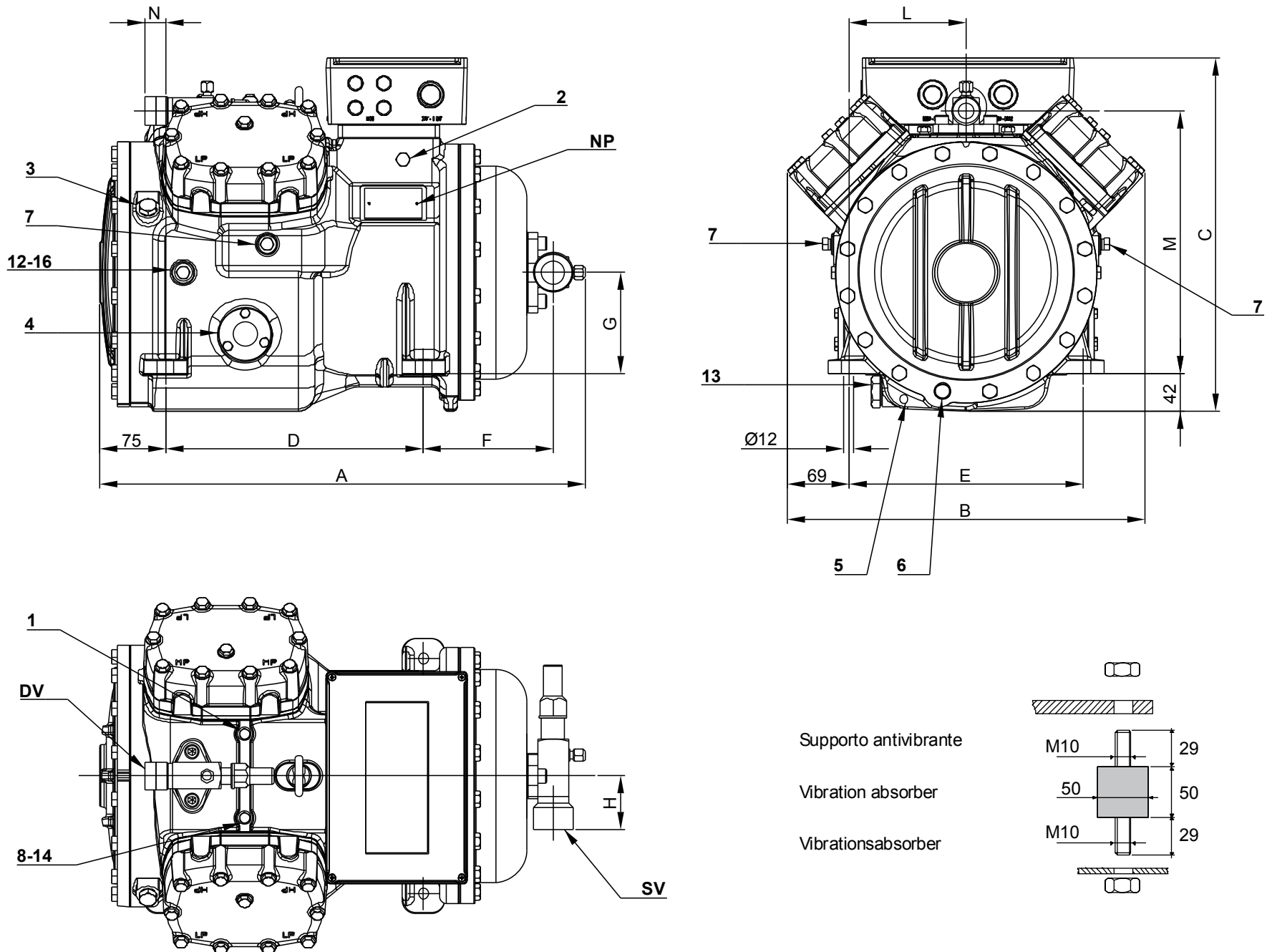
Все данные могут быть изменены без предварительного уведомления

**Модель: S7-33Y**

Хладагент: R404A

Электропитание: 400/3/50 PWS

## Размеры:



## Комментарии:

SV: Всасывающий вентиль	1 3/8" in - 35 mm	1: Разъем для высокого давления	1/8" NPT
DV: Нагнетательный вентиль	1 1/8" in - 28,575 mm	2: Разъем для низкого давления	1/4" NPT
A: Длина	550 mm	3: Заглушка (запр-ка масла)	1/4" GAS
B: Ширина	405 mm	4: Смотровое стекло уровня масла	-
C: Высота	405 mm	5: Место установки ТЭНа подогрева картера	-
D: Отверстия для крепежа	292 mm	6: Заглушка (слив масла)	M10 x 30
E: Отверстия для крепежа	266 mm	7: Разъем для клапана впрыска жидкости	1/4" NPT
F: Всасывающий вентиль	147 mm	8: Разъем для датчика впрыска жидкости	1/8" NPT
G: Всасывающий вентиль	115 mm	12: Заглушка возврата масла	1/4" NPT
H: Всасывающий вентиль	58 mm	13: Магнитная заглушка	1/2" GAS
L: Нагнетательный вентиль	133 mm	14: Подключение датчика максимальной температуры	1/8" NPT
M: Нагнетательный вентиль	298 mm	16: Заглушка давления в картере	1/4" NPT
N: Нагнетательный вентиль	23 mm	NP: Заводская этикетка на компрессоре	

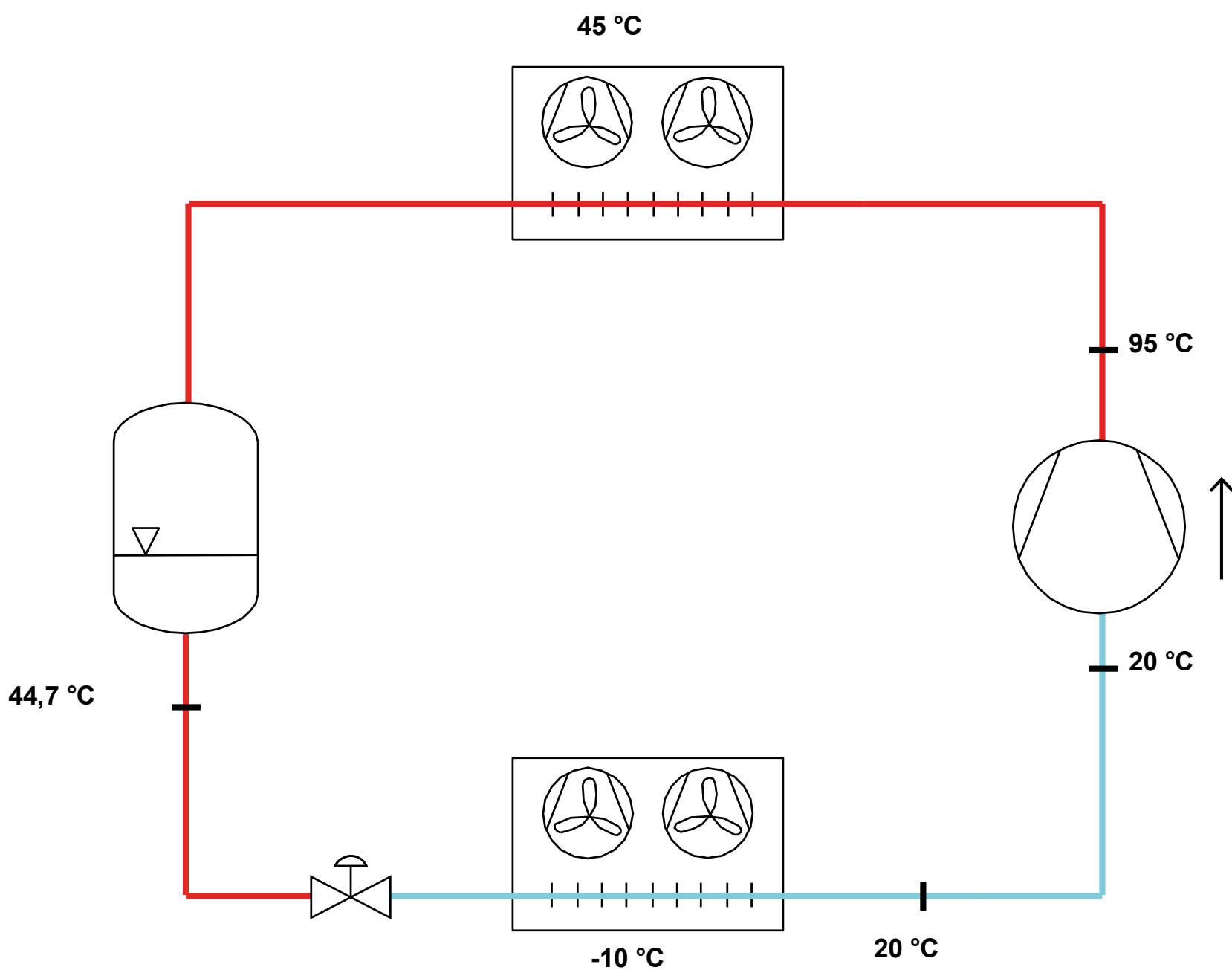
Все данные могут быть изменены без предварительного уведомления

**Модель: S7-33Y**

Хладагент: R404A

Электропитание: 400/3/50 PWS

**P&I Diagram:**



*Все данные могут быть изменены без предварительного уведомления*

**Модель: S7-33Y**

Хладагент: R404A

Электропитание: 400/3/50 PWS

**Коэффициенты полинома согласно стандарта EN12900 for S7-33Y:**

\*S = T<sub>evap</sub> ; D = T<sub>cond</sub>

Рекомендуемые условия

Хладагент	R404A
Темп-ра окружающей среды	35 °C
Темп-ра всас. Газ	20 °C
Переохлаждение жидкости	0 K
Эл. частота	50 Hz

	Холодопроизводительность [W]	Потребляемая мощность [W]
C1	4,362057E+004	2,405247E+003
C2	1,592450E+003	-1,476378E+002
C3	-4,083387E+002	1,208876E+002
C4	2,213630E+001	-4,426666E+000
C5	-1,588092E+001	5,745721E+000
C6	-6,400758E-001	1,432878E+000
C7	1,084253E-001	-3,200085E-002
C8	-2,071057E-001	4,692977E-002
C9	7,953150E-004	-6,696039E-003
C10	2,490620E-003	-1,915867E-002

$$Y = C1 + C2*S + C3*D + C4*S^2 + C5*S*D + C6*D^2 + C7*S^3 + C8*D*S^2 + C9*S*D^2 + C10*D^3$$

**Показатель произв-ти:**

Режим эксплуатации	Субкритический, 100 % производительности
Переохлаждение жидкости	0 K
Темп-ра всас. Газа	20 °C
Полезный перегрев	100 %
Эл. частота	50 Hz
Требуется охлаждение! Вентилятор для головки блока	

**Холодопроизводительность [kW]**

T.Евар	-40 °C	-35 °C	-30 °C	-25 °C	-20 °C	-15 °C	-10 °C	-5 °C	0 °C	5 °C	7,5 °C
55 °C	-	-	-	6,627	8,643	10,871	13,392	16,288	19,64	-	-
50 °C	-	-	5,578	7,574	9,752	12,194	14,981	18,194	21,915	26,225	-
45 °C	2,567	4,448	6,401	8,507	10,847	13,503	16,555	20,086	24,176	28,907	31,538
40 °C	3,307	5,195	7,207	9,424	11,926	14,796	18,114	21,963	26,422	31,575	34,436
35 °C	4,029	5,924	7,995	10,322	12,987	16,071	19,656	23,822	28,651	34,225	37,317
30 °C	4,73	6,633	8,763	11,201	14,029	17,327	21,178	25,662	30,862	36,857	40,179
25 °C	5,409	7,319	9,509	12,058	15,049	18,562	22,679	27,482	33,051	39,468	43,02
20 °C	6,063	7,982	10,23	12,891	16,045	19,773	24,157	29,278	35,218	42,057	45,839

**Потребляемая мощность [W]**

T.Евар	-40 °C	-35 °C	-30 °C	-25 °C	-20 °C	-15 °C	-10 °C	-5 °C	0 °C	5 °C	7,5 °C
55 °C	-	-	-	5845	6756	7672	8567	9418	10201	-	-
50 °C	-	-	4942	5764	6603	7433	8232	8974	9637	10196	-
45 °C	3451	4130	4861	5620	6384	7128	7828	8460	9001	9426	9587
40 °C	3417	4054	4732	5427	6114	6769	7369	7890	8307	8597	8686
35 °C	3353	3948	4571	5199	5807	6373	6871	7278	7570	7723	7740
30 °C	3274	3823	4390	4950	5479	5952	6347	6639	6804	6818	6761
25 °C	3193	3697	4205	4695	5142	5522	5812	5987	6024	5897	5766
20 °C	3126	3581	4030	4448	4812	5097	5280	5337	5243	4975	4768

**Холодильный коэффициент [W/W]**

T.Евар	-40 °C	-35 °C	-30 °C	-25 °C	-20 °C	-15 °C	-10 °C	-5 °C	0 °C	5 °C	7,5 °C
55 °C	-	-	-	1,13	1,28	1,42	1,56	1,73	1,93	-	-
50 °C	-	-	1,13	1,31	1,48	1,64	1,82	2,03	2,27	2,57	-
45 °C	0,74	1,08	1,32	1,51	1,7	1,89	2,11	2,37	2,69	3,07	3,29
40 °C	0,97	1,28	1,52	1,74	1,95	2,19	2,46	2,78	3,18	3,67	3,96
35 °C	1,2	1,5	1,75	1,99	2,24	2,52	2,86	3,27	3,78	4,43	4,82
30 °C	1,44	1,73	2	2,26	2,56	2,91	3,34	3,87	4,54	5,41	5,94
25 °C	1,69	1,98	2,26	2,57	2,93	3,36	3,9	4,59	5,49	6,69	7,46
20 °C	1,94	2,23	2,54	2,9	3,33	3,88	4,58	5,49	6,72	8,45	9,61

Все данные могут быть изменены без предварительного уведомления