

Модель: W50-187Y

Хладагент: R404A

Электропитание: 400/3/50 PWS

Технические данные:

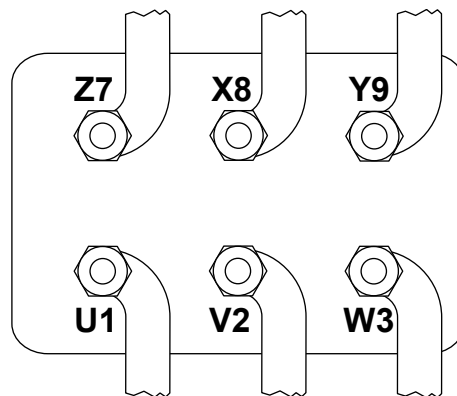
Объемная произв-ть	186,1 m³/h
номин-ое значение скорости вращения	1450 rpm
Напряжение двигателя	400 V
номин-ое значение частоты эл. сети	50 Hz
Максимальный рабочий ток (MRA)	89,1 A
Ток заблокированного ротора (LRA)	258 A
Ток заблокированного ротора (LRA), DOL	367 A
кол-во цилиндров	8
Вес нетто	311 kg
Холодильное масло	FRASCOLD POE68
Заправка маслом	7,7 l
Максимальное статическое давление ВР	20,5 bar
Максимальное рабочее давление НР	30 bar

Уровень шума:

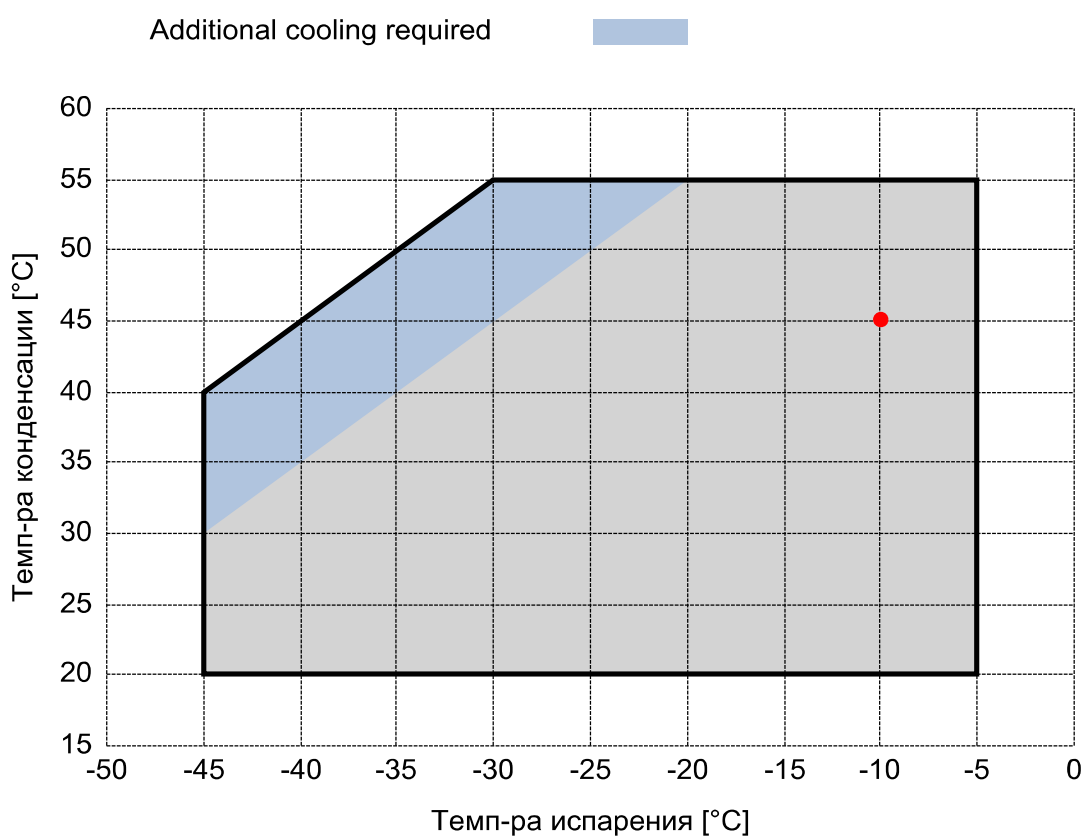
Уровень звуковой мощности -10/45°C R404A @50Hz	88,5 dB(A)
Звуковое давление (*) - расстояние: 1 м	80,5 dB(A)

*Полусферич. модель

Электрические подключения:



Границы применения:



Рекомендуемые условия EN12900

- Темп-ра всас. Газа = 20 °C
- Переохлаждение жидкости = 0 K
- 100% производительности

Сертифицирован:

- ASERCOM (ref. EN12900, 50 Hz, 100% cap.)

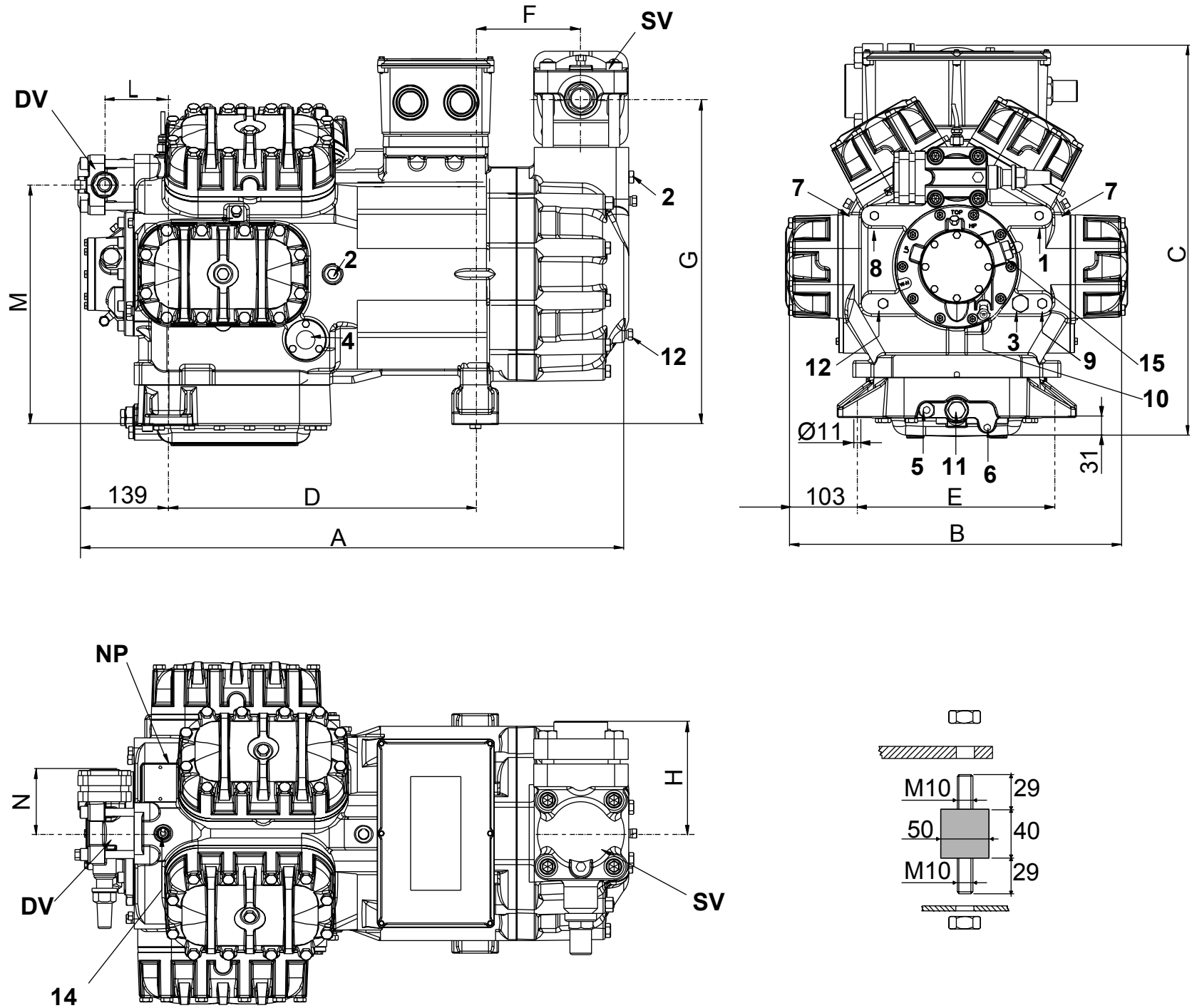
Все данные могут быть изменены без предварительного уведомления

Модель: W50-187Y

Хладагент: R404A

Электропитание: 400/3/50 PWS

Размеры:



Комментарии:

SV: Всасывающий вентиль	3 1/8" in - 80 mm	2: Разъем для низкого давления	1/4" NPT
DV: Нагнетательный вентиль	1 5/8" in - 42 mm	3: Заглушка (запр-ка масла)	3/8" GAS
A: Длина	838 mm	4: Смотровое стекло уровня масла	-
B: Ширина	511 mm	5: Место установки ТЭНа подогрева картера	-
C: Высота	588 mm	6: Заглушка (слив масла)	1/4" GAS
D: Отверстия для крепежа	458 mm	7: Разъем для клапана впрыска жидкости	1/8" NPT
E: Отверстия для крепежа	305 mm	8: Разъем для датчика впрыска жидкости	1/8" NPT
F: Всасывающий вентиль	158 mm	9: Разъем реле дифференциального давления масла	1/4" NPT
G: Всасывающий вентиль	486 mm	10: Разъем реле дифференциального давления масла	1/4" NPT
H: Всасывающий вентиль	160 mm	11: Масляный фильтр	3/8" GAS
L: Нагнетательный вентиль	95 mm	12: Заглушка возврата масла	1/4" NPT
M: Нагнетательный вентиль	358 mm	14: Подключение датчика максимальной температуры	1/8" NPT
N: Нагнетательный вентиль	95 mm	15: Подключение электронного реле давления масла	-
1: Разъем для высокого давления	1/8" NPT	NP: Заводская этикетка на компрессоре	-

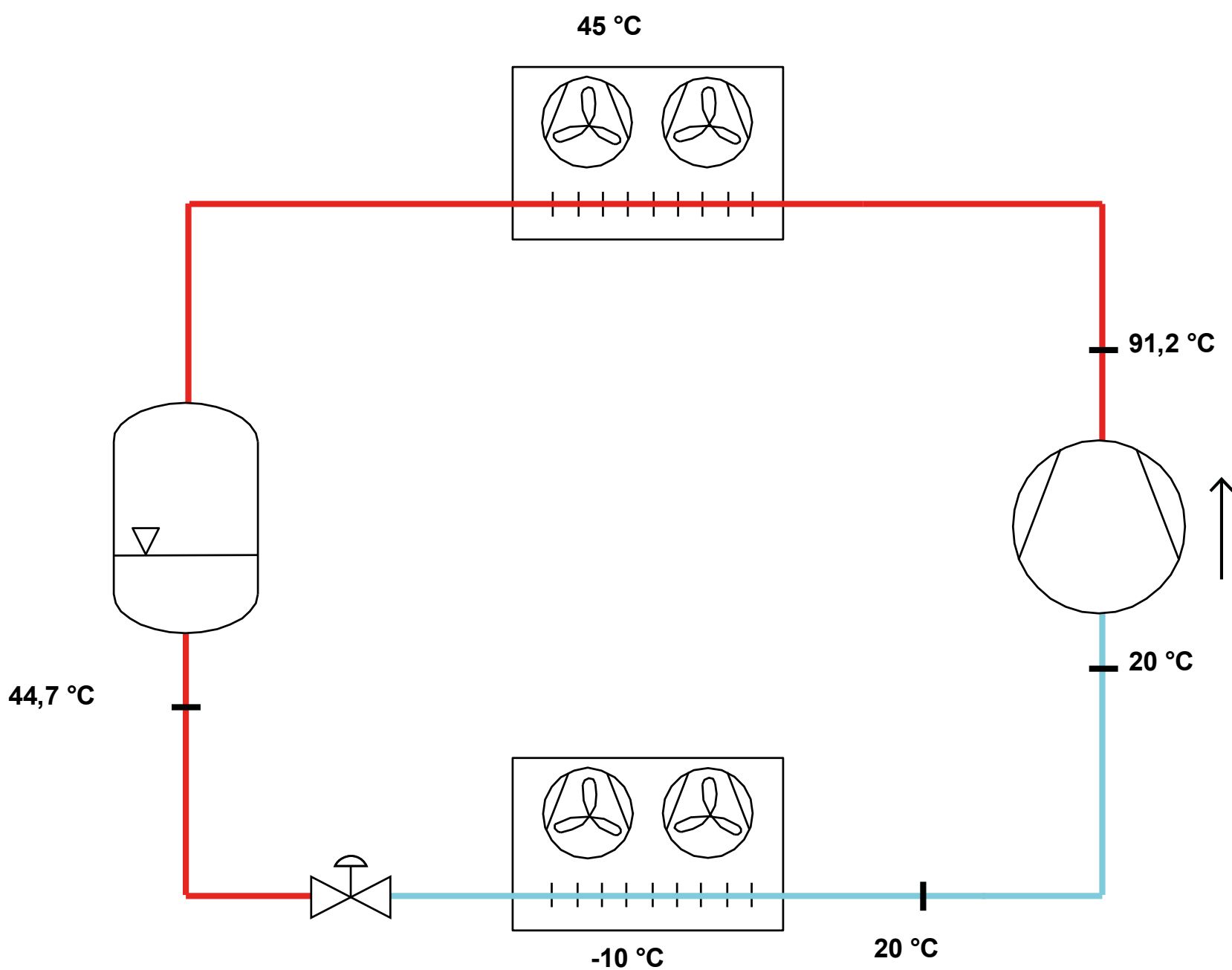
Все данные могут быть изменены без предварительного уведомления

Модель: W50-187Y

Хладагент: R404A

Электропитание: 400/3/50 PWS

P&I Diagram:



Все данные могут быть изменены без предварительного уведомления

Модель: W50-187Y

Хладагент: R404A

Электропитание: 400/3/50 PWS

Коэффициенты полинома согласно стандарта EN12900 for W50-187Y:

*S = T_{evap} ; D = T_{cond}

Рекомендуемые условия

Хладагент	R404A
Темп-ра окружающей среды	35 °C
Темп-ра всас. Газ	20 °C
Переохлаждение жидкости	0 K
Эл. частота	50 Hz

	Холодопроизводительность [W]	Потребляемая мощность [W]
C1	2,693496E+005	1,684804E+004
C2	9,308911E+003	-1,933106E+002
C3	-3,142992E+003	8,386932E+002
C4	1,059677E+002	-7,473880E+000
C5	-9,424397E+001	2,006796E+001
C6	5,897339E+000	-3,077886E+000
C7	3,591476E-001	-2,384790E-002
C8	-8,356197E-001	9,348840E-002
C9	8,106469E-002	9,810445E-003
C10	-1,966401E-002	-6,557104E-003

$$Y = C1 + C2*S + C3*D + C4*S^2 + C5*S*D + C6*D^2 + C7*S^3 + C8*D*S^2 + C9*S*D^2 + C10*D^3$$

Показатель произв-ти:

Режим эксплуатации	Субкритический, 100 % производительности
Переохлаждение жидкости	0 K
Темп-ра всас. Газа	20 °C
Полезный перегрев	100 %
Эл. частота	50 Hz
Требуется охлаждение! Вентилятор для головки блока	

Холодопроизводительность [kW]

T.Евар	-45 °C	-40 °C	-35 °C	-30 °C	-25 °C	-20 °C	-15 °C	-10 °C	-5 °C
55 °C	-	-	-	24,242	33,679	44,769	57,782	72,987	90,655
50 °C	-	-	19,738	28,575	39,006	51,299	65,725	82,551	102,048
45 °C	-	15,18	23,291	32,934	44,379	57,896	73,754	92,222	113,569
40 °C	10,881	18,136	26,864	37,333	49,813	64,574	81,884	102,014	125,232
35 °C	13,423	21,107	30,472	41,788	55,323	71,348	90,131	111,942	137,051
30 °C	15,975	24,108	34,13	46,312	60,923	78,232	98,508	122,022	149,041
25 °C	18,551	27,152	37,853	50,922	66,628	85,242	107,031	132,267	161,218
20 °C	21,166	30,256	41,655	55,63	72,453	92,391	115,715	142,693	173,596

Потребляемая мощность [W]

T.Евар	-45 °C	-40 °C	-35 °C	-30 °C	-25 °C	-20 °C	-15 °C	-10 °C	-5 °C
55 °C	-	-	-	22917	27987	33031	38029	42964	47819
50 °C	-	-	18650	23354	28026	32647	37200	41666	46028
45 °C	-	14874	19243	23574	27849	32051	36160	40160	44032
40 °C	11533	15599	19621	23581	27463	31246	34915	38451	41836
35 °C	12366	16111	19788	23380	26870	30239	33470	36544	39443
30 °C	12990	16415	19750	22977	26077	29034	31828	34443	36860
25 °C	13407	16516	19511	22375	25088	27635	29996	32154	34091
20 °C	13624	16419	19077	21579	23909	26048	27978	29682	31141

Холодильный коэффициент [W/W]

T.Евар	-45 °C	-40 °C	-35 °C	-30 °C	-25 °C	-20 °C	-15 °C	-10 °C	-5 °C
55 °C	-	-	-	1,06	1,2	1,36	1,52	1,7	1,9
50 °C	-	-	1,06	1,22	1,39	1,57	1,77	1,98	2,22
45 °C	-	1,02	1,21	1,4	1,59	1,81	2,04	2,3	2,58
40 °C	0,94	1,16	1,37	1,58	1,81	2,07	2,35	2,65	2,99
35 °C	1,09	1,31	1,54	1,79	2,06	2,36	2,69	3,06	3,47
30 °C	1,23	1,47	1,73	2,02	2,34	2,69	3,1	3,54	4,04
25 °C	1,38	1,64	1,94	2,28	2,66	3,08	3,57	4,11	4,73
20 °C	1,55	1,84	2,18	2,58	3,03	3,55	4,14	4,81	5,57

Все данные могут быть изменены без предварительного уведомления