

Модель: W70-228Y

Хладагент: R404A

Электропитание: 400/3/50 PWS

Технические данные:

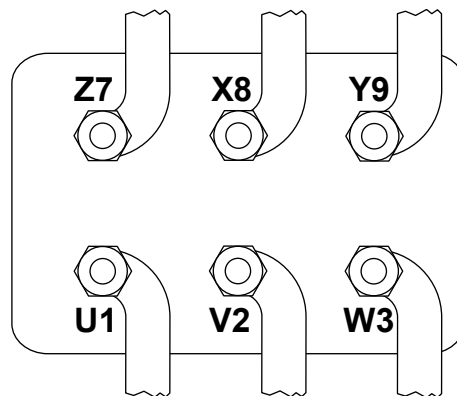
Объемная произв-ть	227,77 m³/h
номин-ое значение скорости вращения	1450 rpm
Напряжение двигателя	400 V
номин-ое значение частоты эл. сети	50 Hz
Максимальный рабочий ток (MRA)	109,5 A
Ток заблокированного ротора (LRA)	390 A
Ток заблокированного ротора (LRA), DOL	548 A
кол-во цилиндров	8
Вес нетто	328 kg
Холодильное масло	FRASCOLD POE68
Заправка маслом	7,7 l
Максимальное статическое давление ВР	20,5 bar
Максимальное рабочее давление НР	30 bar

Уровень шума:

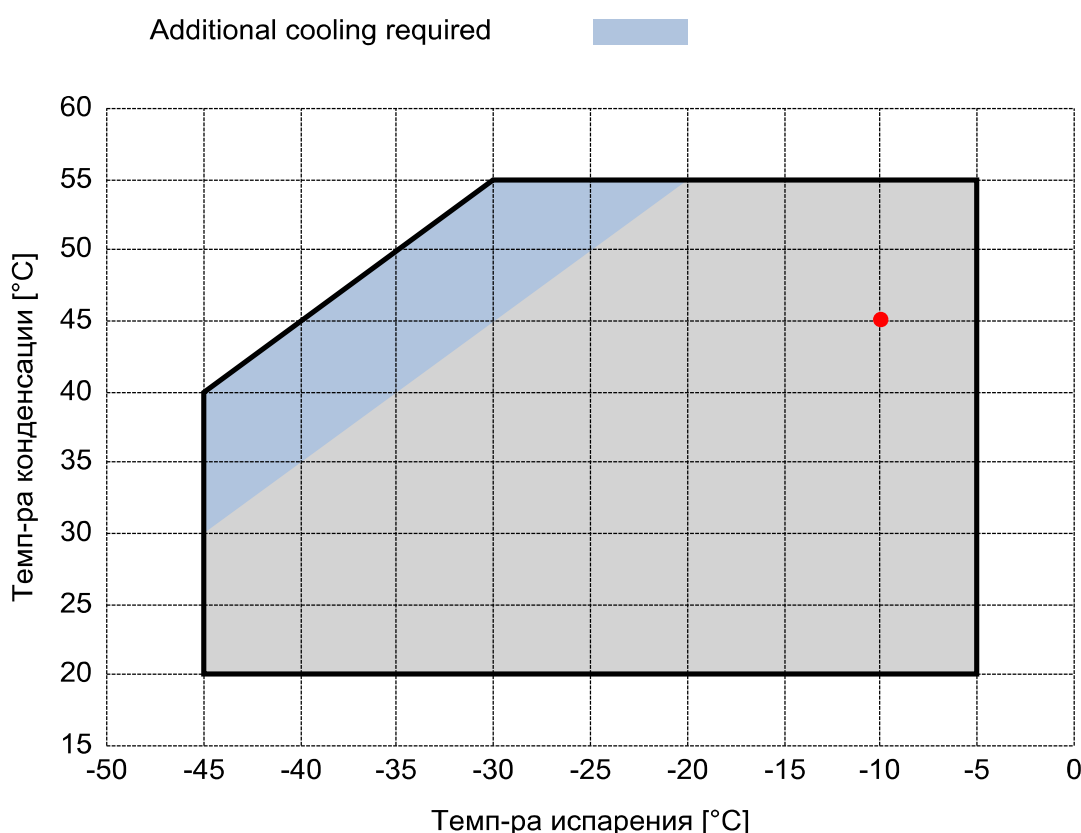
Уровень звуковой мощности -10/45°C R404A @50Hz	89,4 dB(A)
Звуковое давление (*) - расстояние: 1 м	81,4 dB(A)

*Полусферич. модель

Электрические подключения:



Границы применения:



Рекомендуемые условия EN12900

- Темп-ра всас. Газа = 20 °C
- Переохлаждение жидкости = 0 K
- 100% производительности

Сертифицирован:

- ASERCOM (ref. EN12900, 50 Hz, 100% cap.)

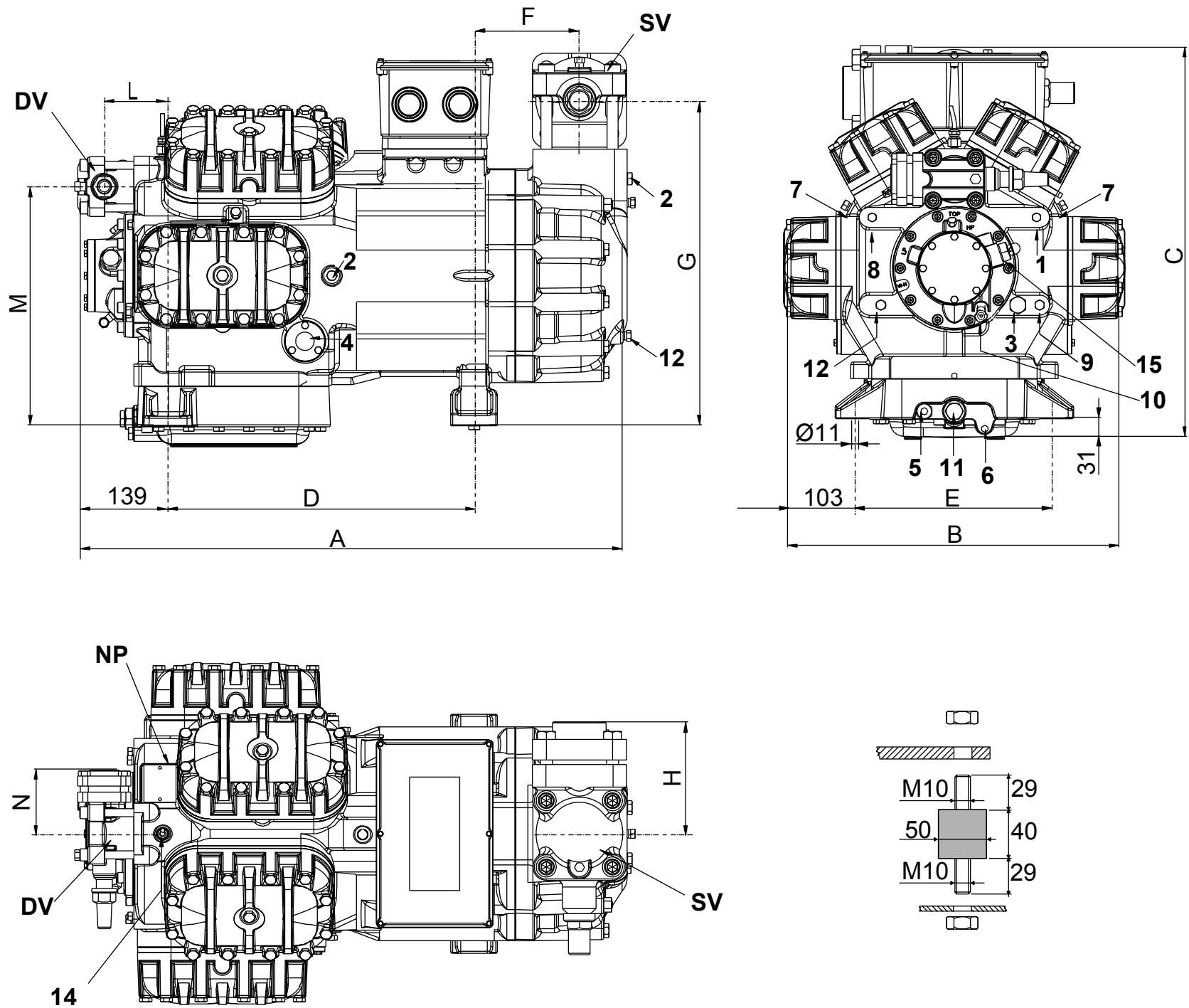
Все данные могут быть изменены без предварительного уведомления

Модель: W70-228Y

Хладагент: R404A

Электропитание: 400/3/50 PWS

Размеры:



Комментарии:

SV: Всасывающий вентиль	3 1/8" in - 80 mm	2: Разъем для низкого давления	1/4" NPT
DV: Нагнетательный вентиль	2 1/8" in - 54 mm	3: Заглушка (запр-ка масла)	3/8" GAS
A: Длина	864 mm	4: Смотровое стекло уровня масла	-
B: Ширина	519 mm	5: Место установки ТЭНа подогрева картера	-
C: Высота	588 mm	6: Заглушка (слив масла)	1/4" GAS
D: Отверстия для крепежа	458 mm	7: Разъем для клапана впрыска жидкости	1/8" NPT
E: Отверстия для крепежа	305 mm	8: Разъем для датчика впрыска жидкости	1/8" NPT
F: Всасывающий вентиль	190 mm	9: Разъем реле дифференциального давления масла	1/4" NPT
G: Всасывающий вентиль	486 mm	10: Разъем реле дифференциального давления масла	1/4" NPT
H: Всасывающий вентиль	160 mm	11: Масляный фильтр	3/8" GAS
L: Нагнетательный вентиль	95 mm	12: Заглушка возврата масла	1/4" NPT
M: Нагнетательный вентиль	358 mm	14: Подключение датчика максимальной температуры	1/8" NPT
N: Нагнетательный вентиль	162 mm	15: Подключение электронного реле давления масла	-
1: Разъем для высокого давления	1/8" NPT	NP: Заводская этикетка на компрессоре	-

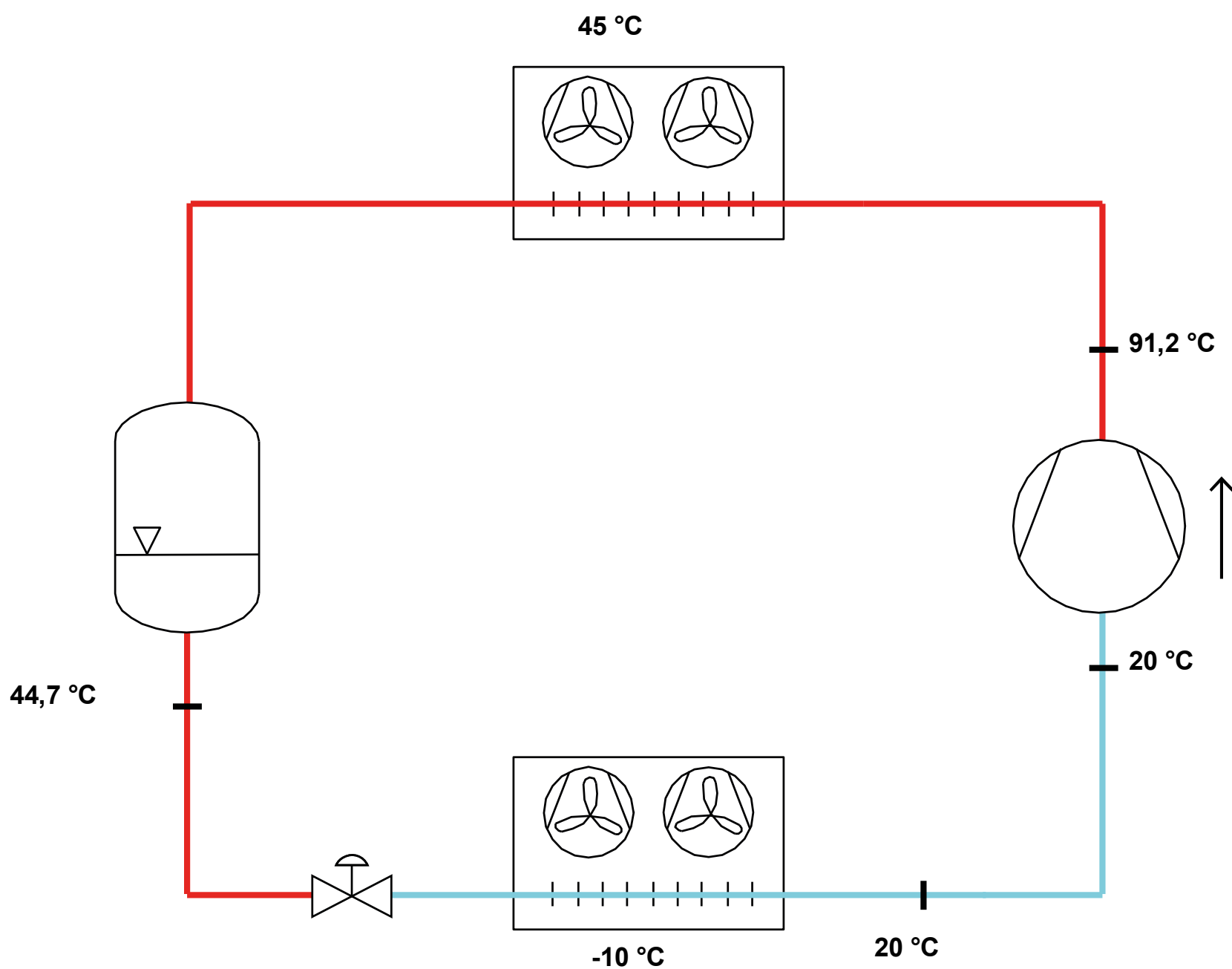
Все данные могут быть изменены без предварительного уведомления

Модель: W70-228Y

Хладагент: R404A

Электропитание: 400/3/50 PWS

P&I Diagram:



Все данные могут быть изменены без предварительного уведомления

Модель: W70-228Y

Хладагент: R404A

Электропитание: 400/3/50 PWS

Коэффициенты полинома согласно стандарта EN12900 for W70-228Y:

*S = T_{evap} ; D = T_{cond}

Рекомендуемые условия

Хладагент	R404A
Темп-ра окружающей среды	35 °C
Темп-ра всас. Газ	20 °C
Переохлаждение жидкости	0 K
Эл. частота	50 Hz

	Холодопроизводительность [W]	Потребляемая мощность [W]
C1	3,078833E+005	1,818100E+004
C2	1,020438E+004	-4,458341E+002
C3	-3,191633E+003	1,155689E+003
C4	1,118831E+002	-1,394121E+001
C5	-8,875813E+001	2,997392E+001
C6	1,496925E+000	-7,130233E+000
C7	3,637002E-001	-6,468221E-002
C8	-7,674696E-001	1,736560E-001
C9	-3,674834E-002	-4,608046E-002
C10	9,432320E-005	2,558608E-002

$$Y = C1 + C2*S + C3*D + C4*S^2 + C5*S*D + C6*D^2 + C7*S^3 + C8*D*S^2 + C9*S*D^2 + C10*D^3$$

Показатель произв-ти:

Режим эксплуатации	Субкритический, 100 % производительности
Переохлаждение жидкости	0 K
Темп-ра всас. Газа	20 °C
Полезный перегрев	100 %
Эл. частота	50 Hz
Требуется охлаждение! Вентилятор для головки блока	

Холодопроизводительность [kW]

T.Евар	-45 °C	-40 °C	-35 °C	-30 °C	-25 °C	-20 °C	-15 °C	-10 °C	-5 °C
55 °C	-	-	-	33,427	44,462	57,616	73,163	91,376	112,526
50 °C	-	-	27,9	38,157	50,451	65,058	82,249	102,297	125,475
45 °C	-	22,344	31,701	43,017	56,563	72,612	91,438	113,312	138,509
40 °C	17,089	25,427	35,642	48,007	62,795	80,278	100,729	124,421	151,627
35 °C	19,663	28,659	39,723	53,129	69,149	88,056	110,124	135,624	164,83
30 °C	22,396	32,039	43,943	58,381	75,624	95,947	119,621	146,921	178,117
25 °C	25,287	35,569	48,303	63,763	82,221	103,949	129,222	158,311	191,489
20 °C	28,336	39,247	52,802	69,275	88,938	112,064	138,925	169,795	204,945

Потребляемая мощность [W]

T.Евар	-45 °C	-40 °C	-35 °C	-30 °C	-25 °C	-20 °C	-15 °C	-10 °C	-5 °C
55 °C	-	-	-	30327	36115	41926	47712	53424	59013
50 °C	-	-	24852	30222	35621	40999	46308	51500	56526
45 °C	-	20030	25009	30022	35019	39953	44774	49435	53886
40 °C	15794	20410	25063	29707	34292	38769	43091	47209	51074
35 °C	16357	20679	24995	29258	33419	37429	41240	44803	48070
30 °C	16802	20818	24786	28656	32381	35912	39200	42198	44856
25 °C	17109	20808	24415	27882	31160	34200	36954	39374	41411
20 °C	17259	20630	23865	26916	29735	32273	34482	36313	37718

Холодильный коэффициент [W/W]

T.Евар	-45 °C	-40 °C	-35 °C	-30 °C	-25 °C	-20 °C	-15 °C	-10 °C	-5 °C
55 °C	-	-	-	1,1	1,23	1,37	1,53	1,71	1,91
50 °C	-	-	1,12	1,26	1,42	1,59	1,78	1,99	2,22
45 °C	-	1,12	1,27	1,43	1,62	1,82	2,04	2,29	2,57
40 °C	1,08	1,25	1,42	1,62	1,83	2,07	2,34	2,64	2,97
35 °C	1,2	1,39	1,59	1,82	2,07	2,35	2,67	3,03	3,43
30 °C	1,33	1,54	1,77	2,04	2,34	2,67	3,05	3,48	3,97
25 °C	1,48	1,71	1,98	2,29	2,64	3,04	3,5	4,02	4,62
20 °C	1,64	1,9	2,21	2,57	2,99	3,47	4,03	4,68	5,43

Все данные могут быть изменены без предварительного уведомления