

BC-OF-054 S 00 000CB

Лист № 1

Справ. №

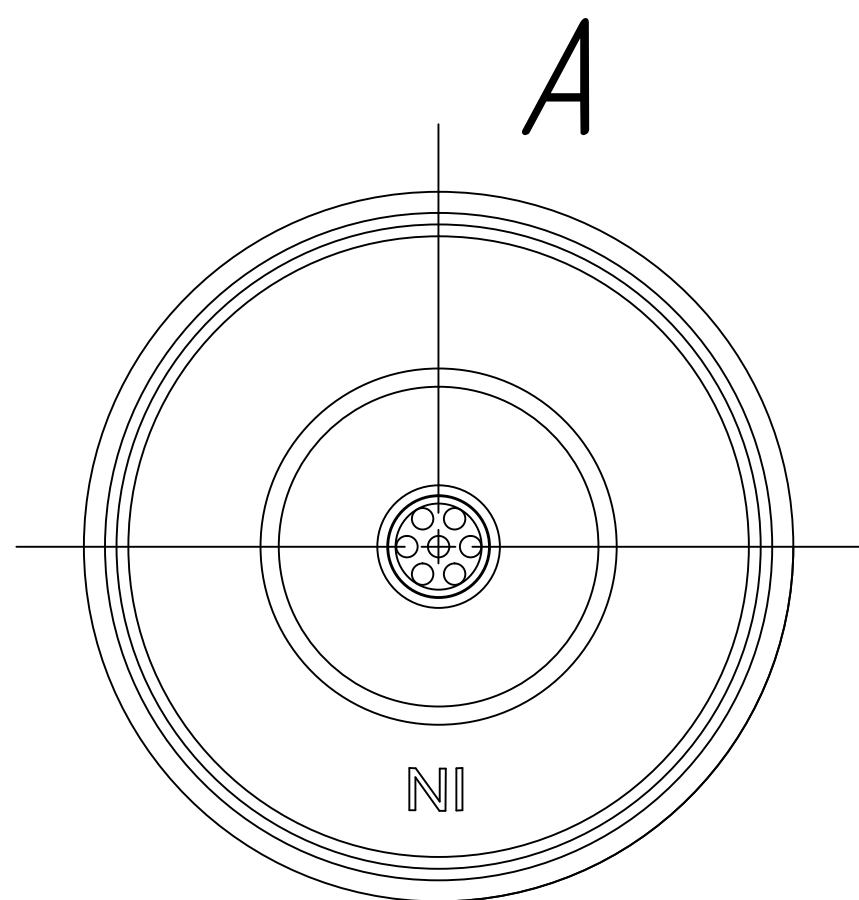
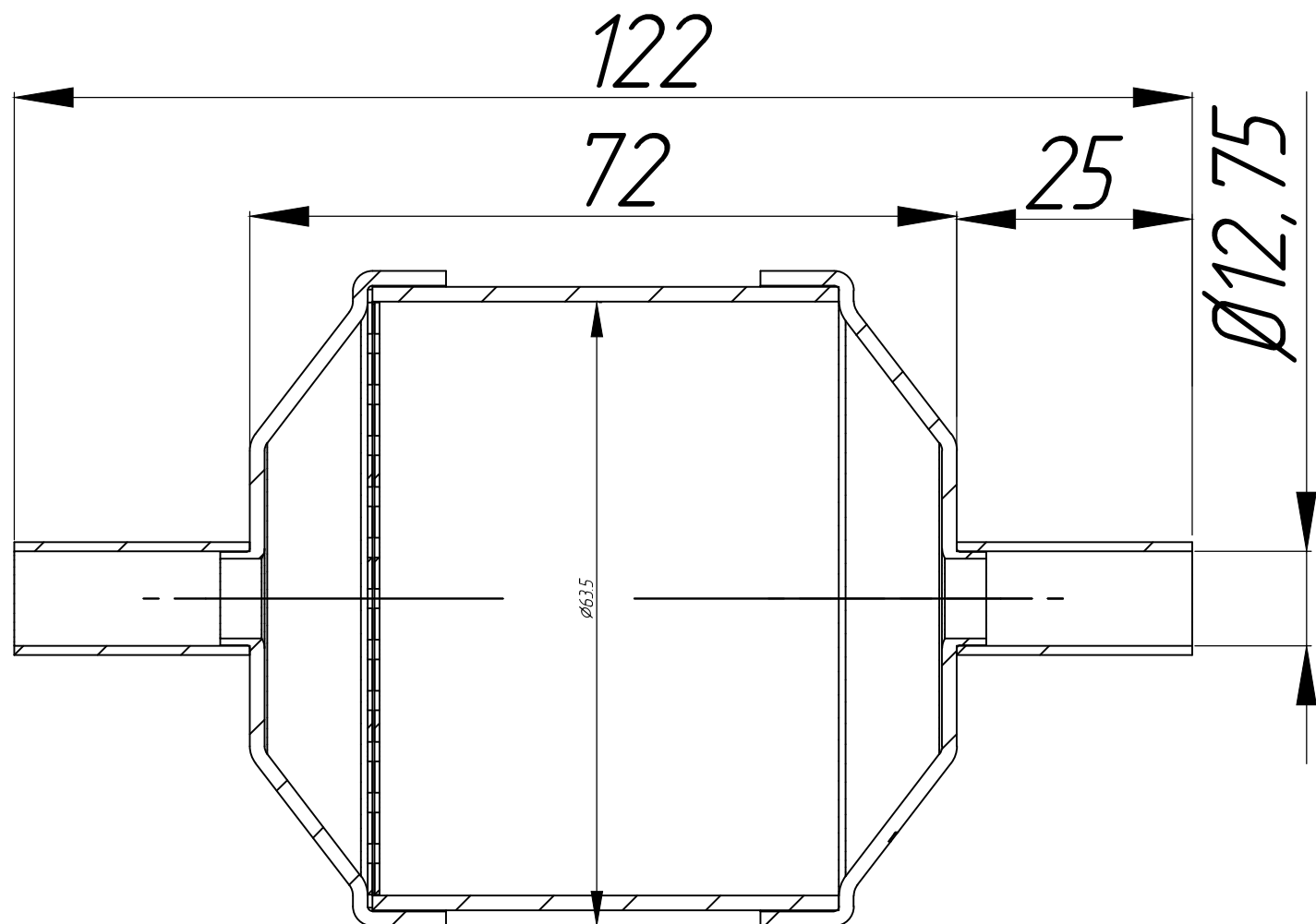
Подп. и дата

Изм. № докум.

Взам. инв.

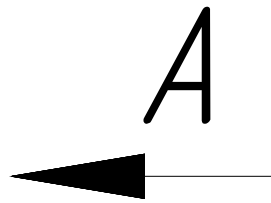
Подп. и дата

Изм. № подл.



Технические характеристики

1. Рабочее давление	МПа (кг/кв.см)	3,1(31)
2. Расчетное давление	МПа (кг/кв.см)	3,1(31)
3. Пробное давление	МПа (кг/кв.см)	3,4(34)
4. Расчетная температура стенки	С	+120
5. Минимально допустимая отрицательная температура стенки, находящаяся под давлением	С	-10
6. Характеристика рабочей среды (по ГОСТ 12.1007-76)		IV малоопасный
7. Группа сосуда (по ОСТ 26.294-94)		3
8. Срок службы лет, не менее		10
9. Внутренний объем, л		0,2



ТЕХНИЧЕСКИЕ ТРЕБОВАНИЯ

- Сварочные швы по ГОСТ 14771-76. Проволока Св 08Г2С ГОСТ 3382-74. Кроме местобозначенных особо.
- В сварных соединениях не допускается:
 - Трещины всех видов и направлений, в том числе микротрещины выявленные при микроисследовании;
 - Свищи и пористость поверхности шва и подрезы;
 - Непровары расположенные в сечении сварного соединения;
 - Поры, шлаковые и вольфрамовые включения выявленные при дефектоскопии;
 - Наплывы, прожоги и не запланированные кратеры.
- На поверхности деталей не допускается брызги металла от сварки.
- При сборке заусенцы удалить, острые кромки затупить.
- На поверхности обечайки и днищ не допускаются риски, забоины, царапины, раковины и другие дефекты величиной более 10% от толщины стенки
- Масляный фильтр испытывать азотом на прочность давлением $P_{раб} 3,5$ МПа (35 кг/кв м) в течении 5 минут. падение давления и деформация фильтра не допускаются.
- Покрытие порошковое цвет черный RAL 9005
- * Размеры для справок.

				BC-OF-054 S 00 000CB		
Изм/лист	№ докум	Подп.	Дата	Лит.	Масса	Масштаб
Разраб.						
Проб.				Лист	Листов	1
Т.контр.				ТМ Бикул		
Н.контр.						
Чтв.						