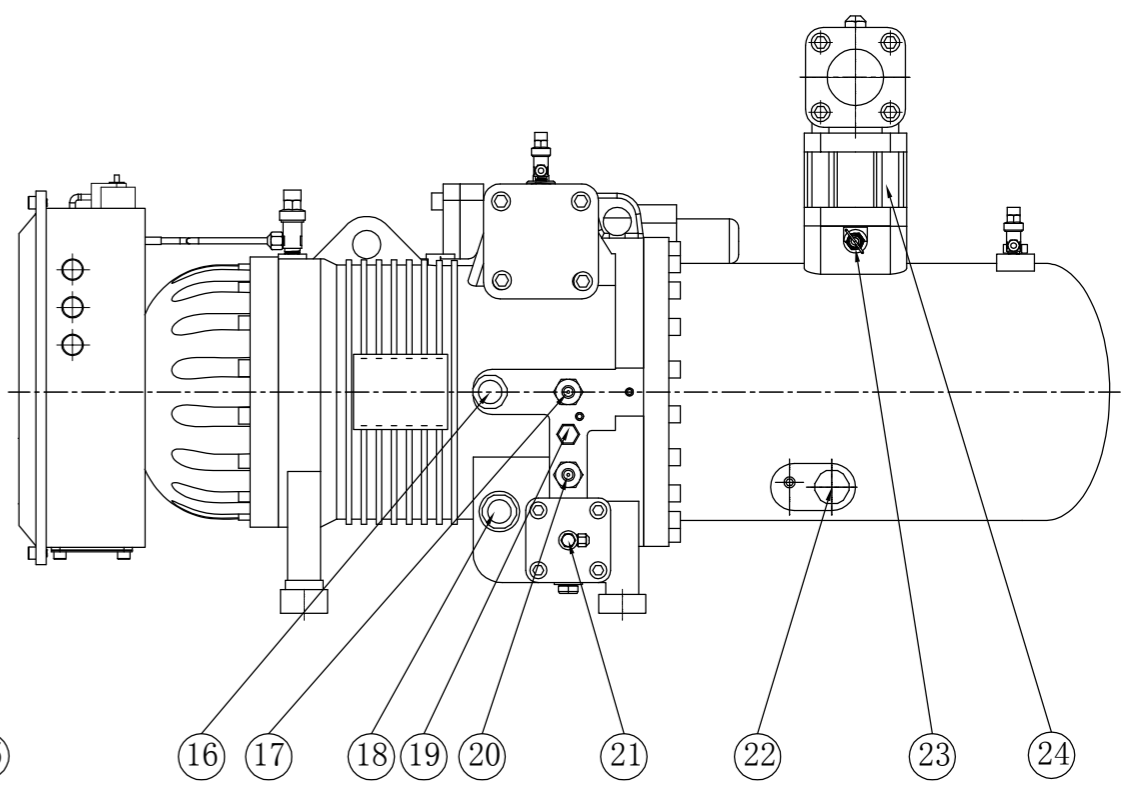
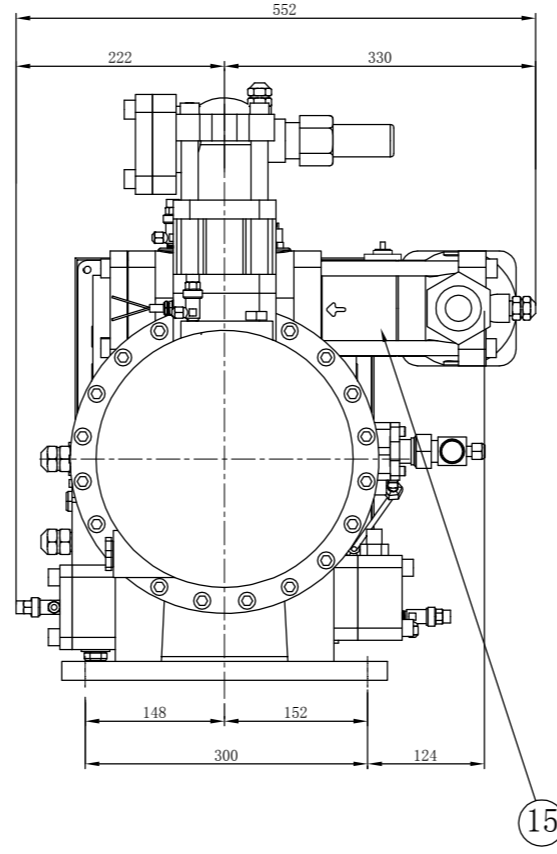
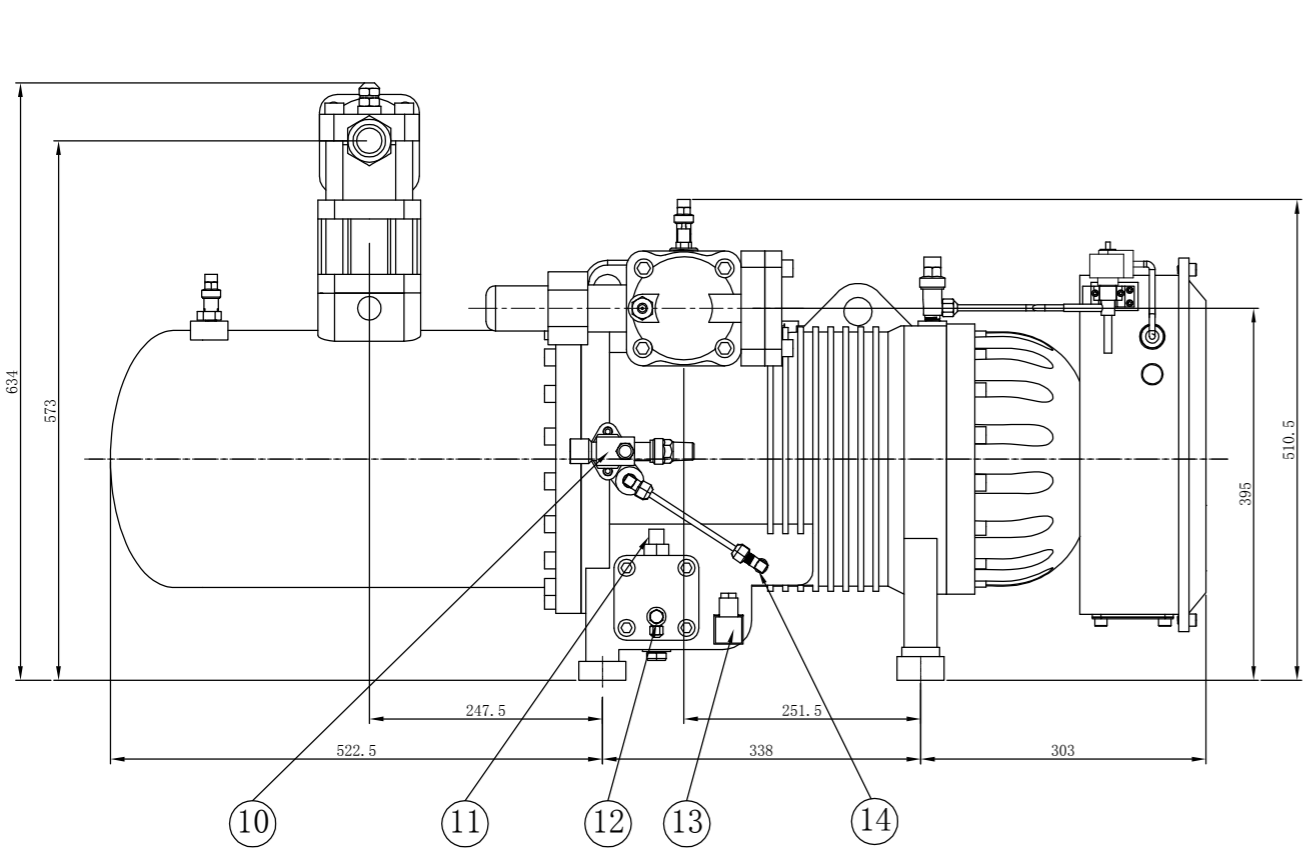


No.	名称	备注	No.	名称	备注
1	高压角阀	1/4"	13	机油加热器	300W
2	安全阀塞头	1/2"NPT	14	电机回液口	
3	排气关断阀	1-1/2"	15	吸气止回阀(开2*φ2孔)	2"
4	电子膨胀阀组立		16	视镜	
5	充灌阀	1/4"	17	入油接头	3/8"
6	吸气关断阀	2"	18	低位视镜	
7	低压角阀	1/4"	19	油路阻断销	选配
8	电机冷媒液喷口	1/4"	20	出油接头	3/8"
9	接线盒		21	压差开关接头(二次侧)	1/4"
10	经济器关断阀	φ22(铜)	22	高位视镜	
11	液位开关		23	排气温度PTC	110℃
12	泄油阀	1/4"	24	排气止回阀	1-1/2"(标配)

关断阀皆为选配零件



Model	LBII-100-PLUS		
Name	Compressor outline		
		Ver.	01