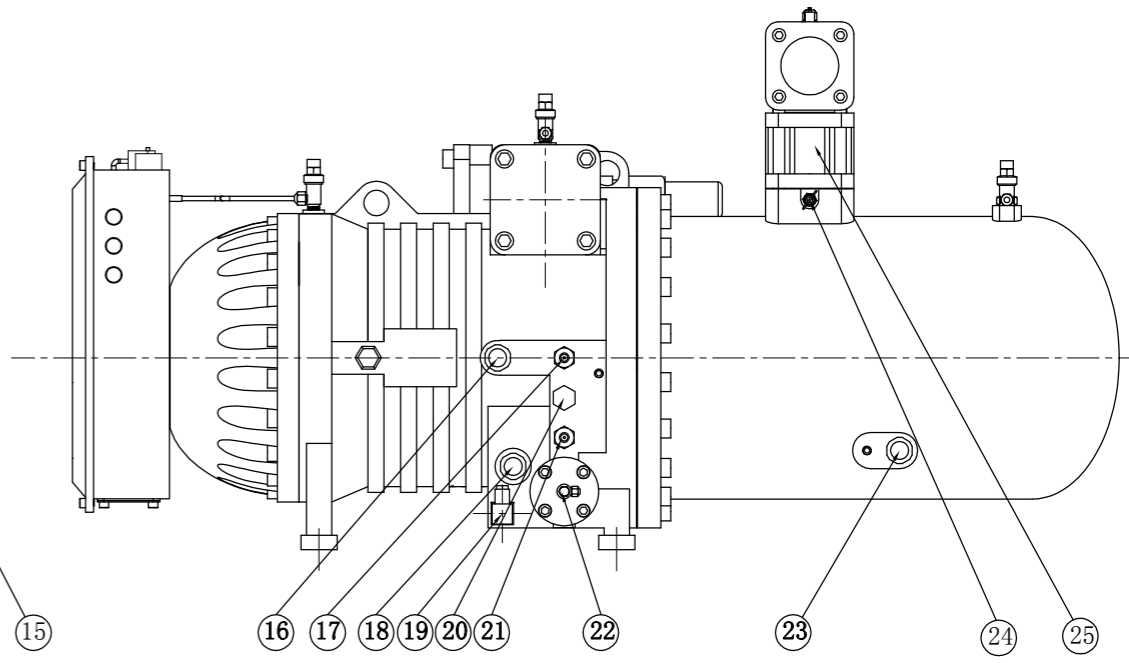
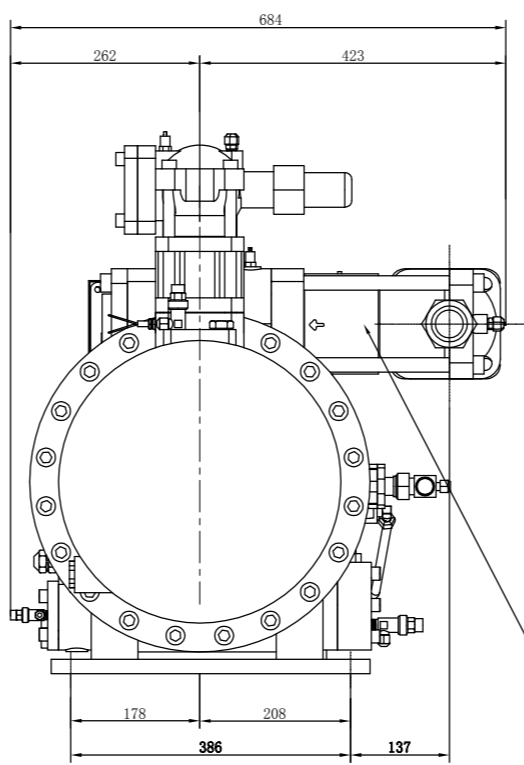
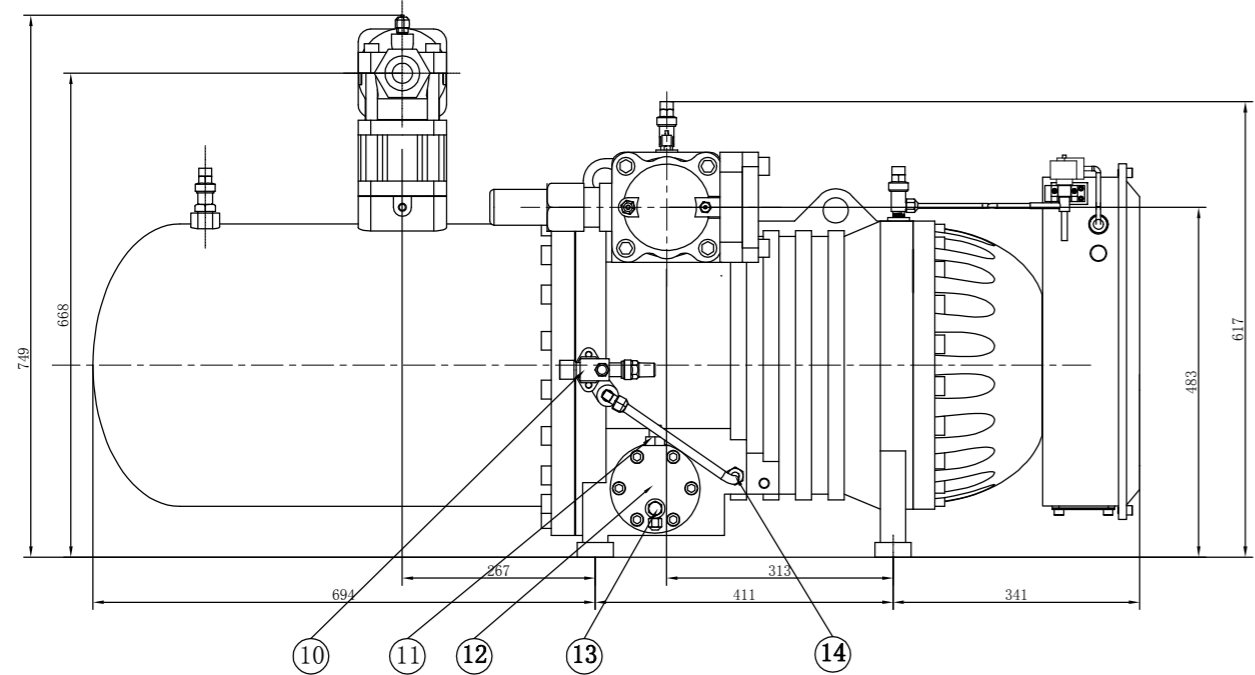
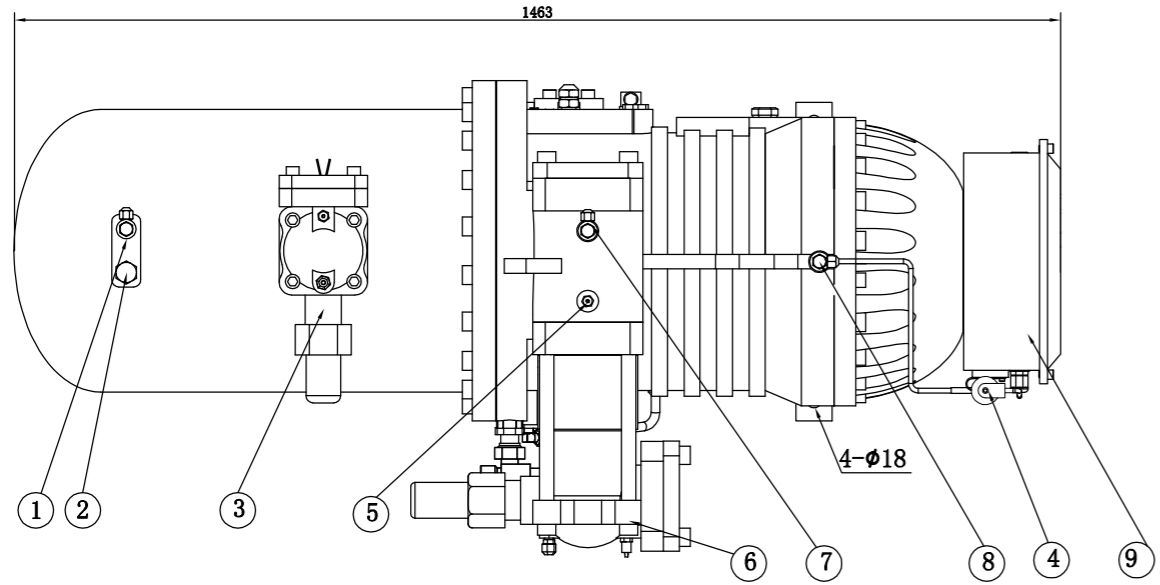


No.	名称	备注	No.	名称	备注
1	高压角阀	1/4"	14	电机回液孔	
2	安全阀塞头	1/2"NPT	15	吸气止回阀(开2*φ3孔)	3"
3	排气关断阀	2"	16	视镜	
4	电子膨胀阀组立		17	入油接头	5/8"NPT
5	充灌阀	1/4"	18	低位视镜	
6	吸气关断阀	3"	19	机油加热器	300W
7	低压角阀	1/4"	20	油路阻断销	
8	电机冷媒液喷口	1/4"	21	出油接头	5/8"
9	接线盒		22	压差开关接头(二次测)	1/4"
10	经济器关断阀	φ22(铜)	23	高位视镜	
11	液位开关	选配	24	排气温度PTC	110℃
12	清洁孔盖法兰		25	排气止回阀	2" (标配)
13	泄油阀	1/4"			



关断阀皆为选配零件

Model	LBII-230~280-PLUS		
Name	Compressor outline		
			Ver. 01