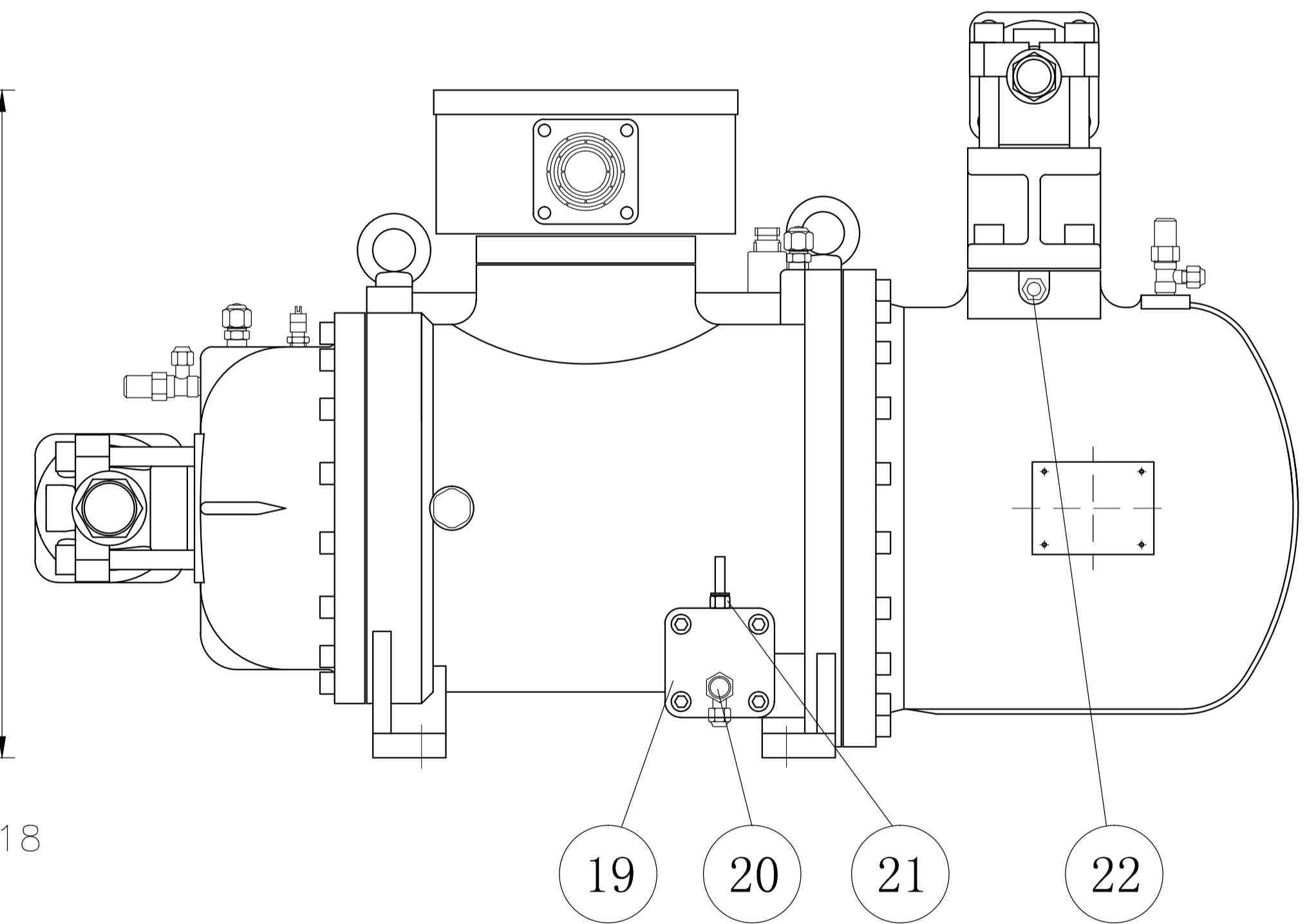
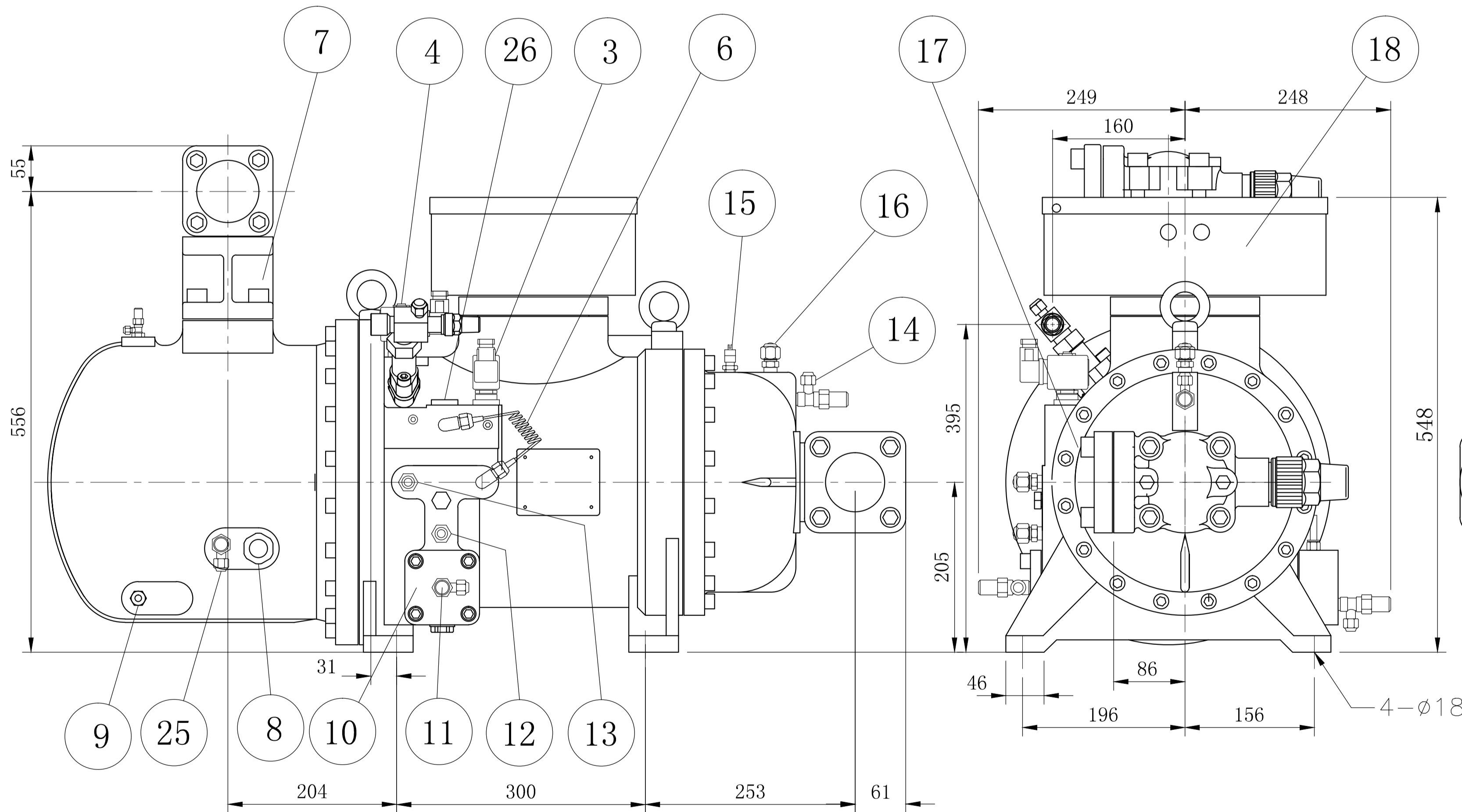


No.	名称	备注	No.	名称	备注
1	高压侧角阀	1/4"Flare	14	低压侧角阀	1/4"Flare
2	排气出口法兰	1 1/2"	15	冷媒充灌阀	1/4"Flare
3	容调电磁阀	33% 负载使用	16	马达液冷媒喷射口	1/2"Flare
4	容调电磁阀	66% 负载使用	17	吸气入口法兰	2"
5	机体压缩室喷射口 (油或冷媒)	3/8"Flare	18	接线盒	标准型
6	毛细管		19	清洁孔盖法兰	
7	止回阀 (方形)	1 1/2"	20	泄油阀	
8	观油镜		21	油位开关	
9	机油加热器	300W	22	排气温度感测器	110° C
10	机油过滤器		23	经济器关断阀	7/8", 烧焊, 标配
11	压差开关接头 (二次侧)		24	塞头	
12	出油接头	3/8"Flare	25	溢流孔	选配
13	入油接头	3/8"Flare	26	盖板	



Model	RC-2-100&140D-S		
Name	Compressor outline		
		Ver.	01