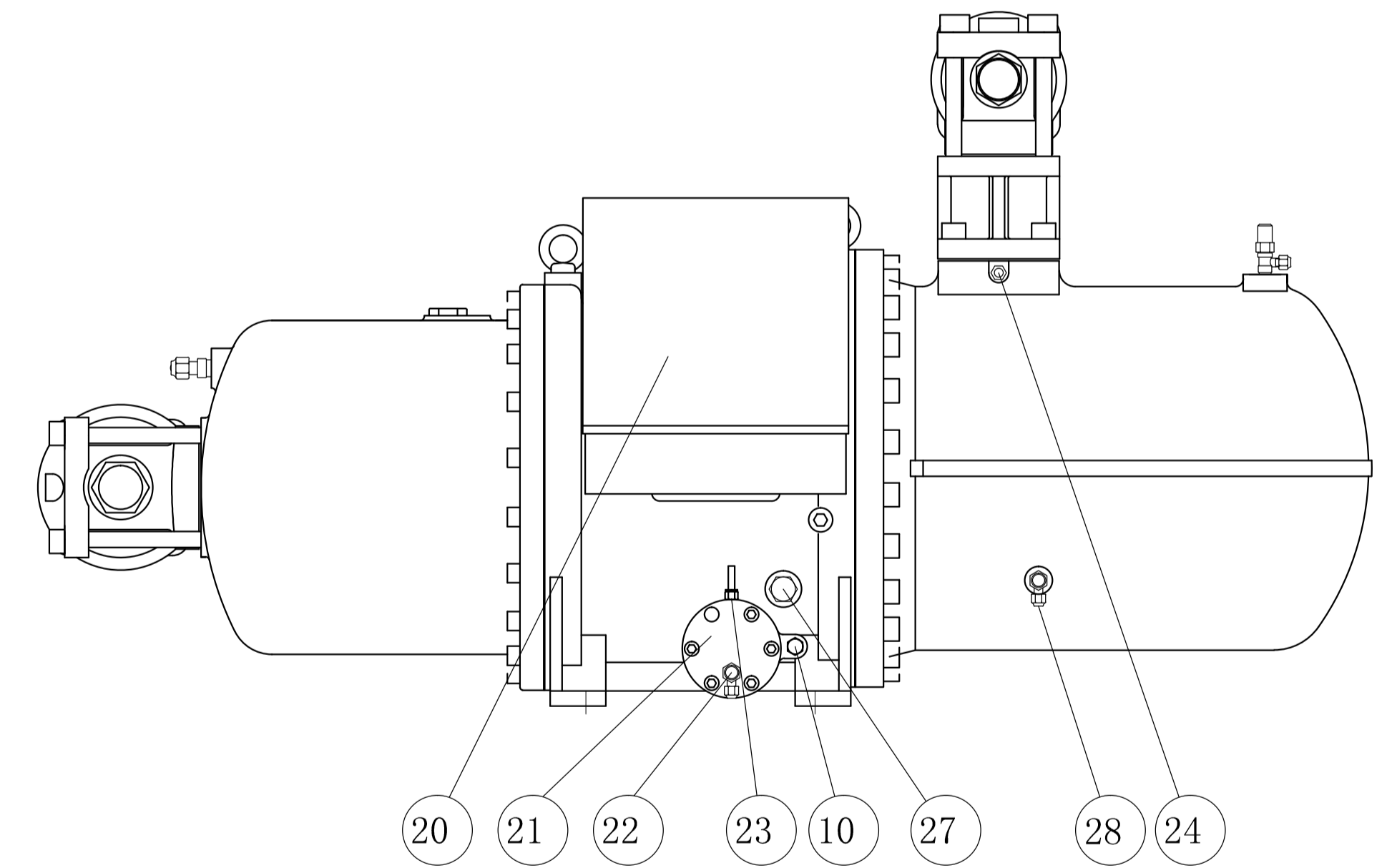
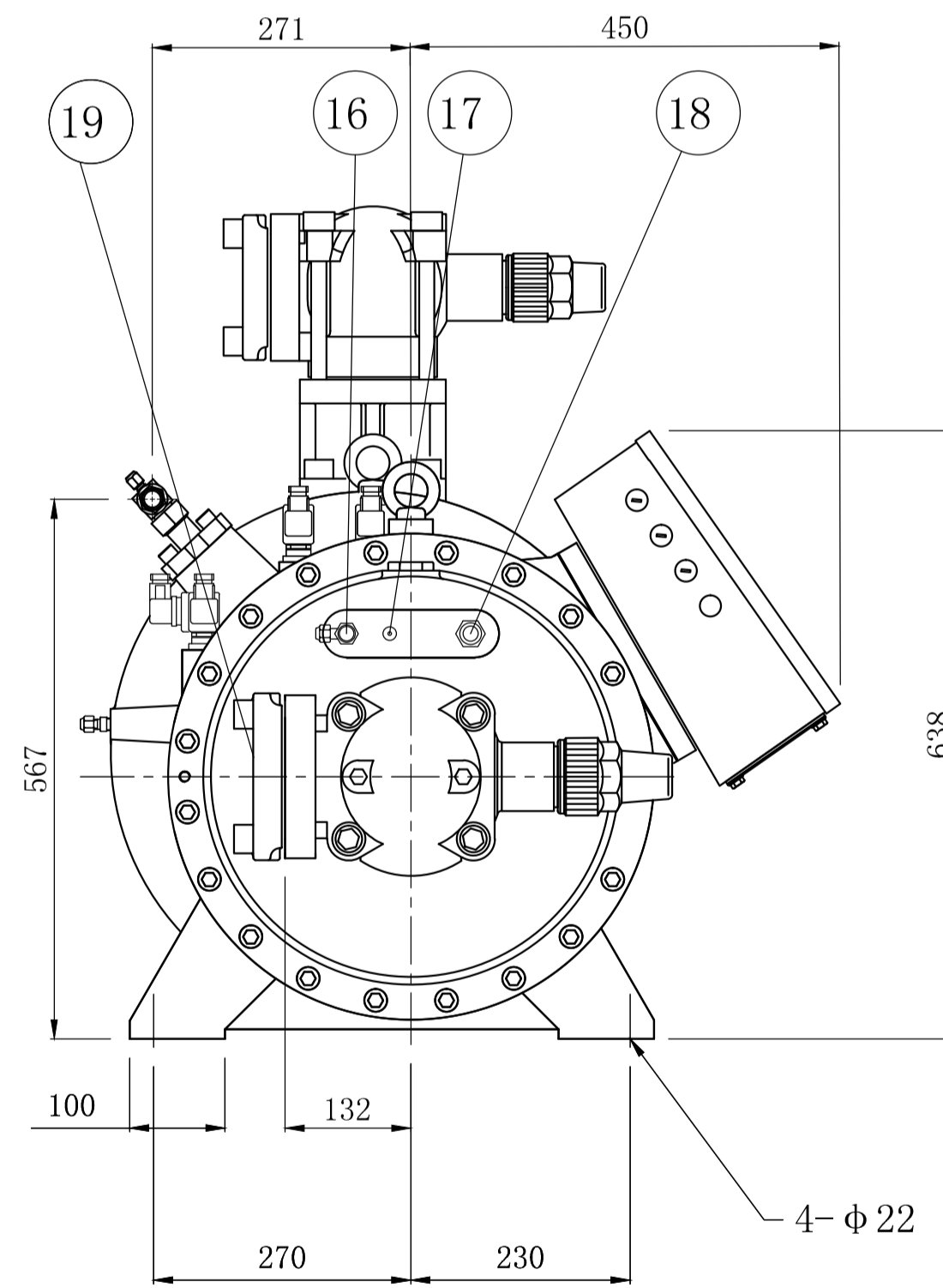
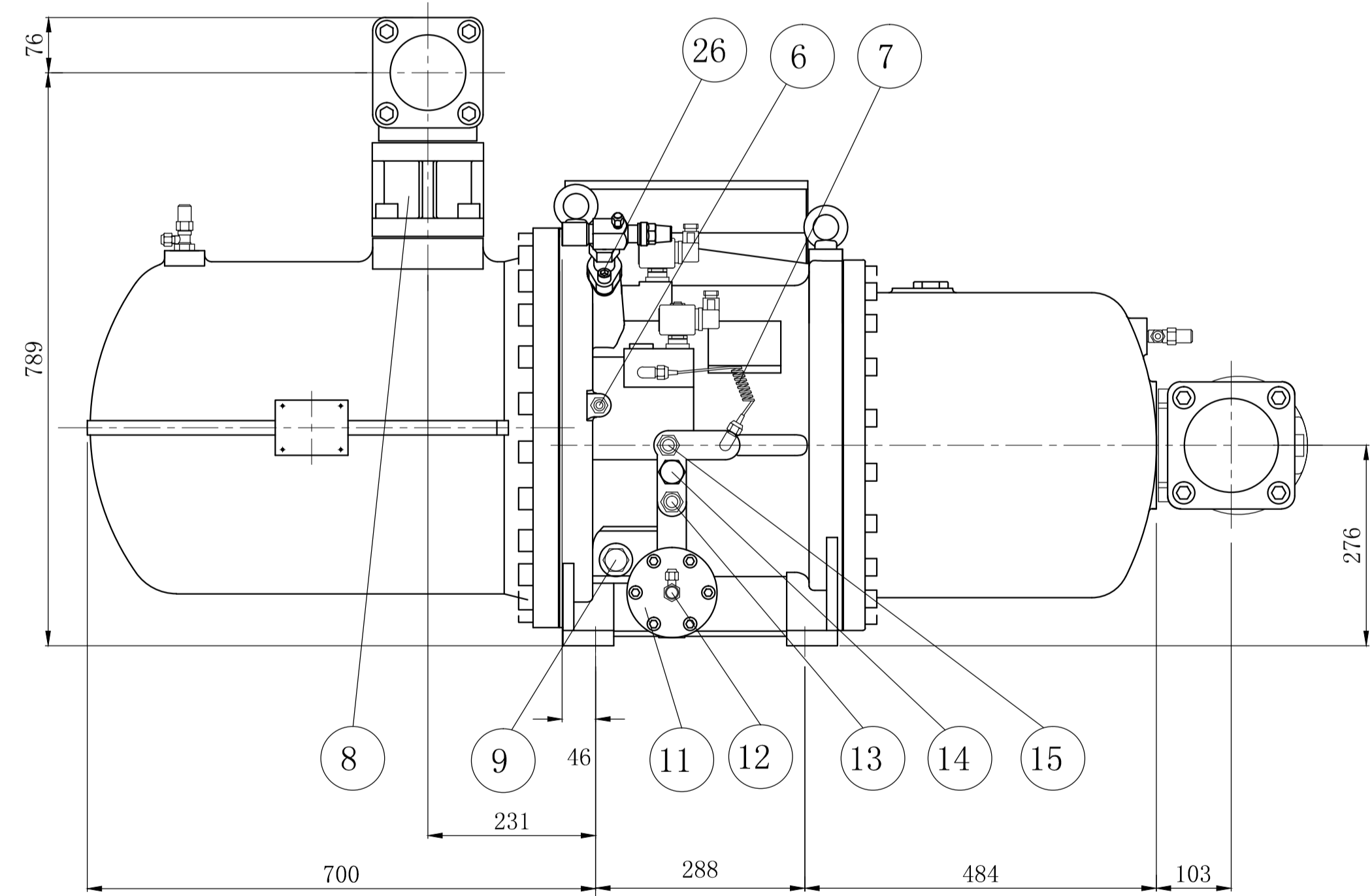
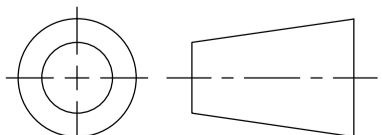



No.	名称	备注	No.	名称	备注
1	高压侧角阀	1/4"Flare	16	低压侧角阀	1/4"Flare
2	排气出口法兰	3"	17	冷媒充灌阀	1/4"Flare
3	容调电磁阀	50% 负载使用	18	马达液冷媒喷射口	1/2"Flare
4	容调电磁阀	75% 负载使用	19	吸气入口法兰	4"
5	容调电磁阀	25% 负载使用	20	接线盒	标准型
6	机体压缩室喷射口 (油或冷媒)	3/8"Flare	21	清洁孔盖法兰	
7	毛细管		22	泄油阀	
8	止回阀(方型)	3"	23	油位开关	
9	观油镜	低油位	24	排气温度感测器	110° C
10	机油加热器	300W	25	塞头	
11	机油过滤器		26	经济器关断阀	1 1/8", 烧焊, 标配
12	压差开关接头(二次侧)		27	观油镜	高油位
13	出油接头	5/8"Flare	28	溢流孔	选配
14	油路阻断销	选配	29	盖板	
15	入油接头	5/8"Flare			



Model	RC-2-510D-S		
Name	Compressor outline		
		Ver.	01