

HITACHI

涡旋压缩机

Scroll Compressor

家用及轻商用

For Domestic and Commercial



江森自控日立万宝压缩机（广州）有限公司

Johnson Controls-Hitachi Wanbao Compressor (Guangzhou) Co., Ltd.

地址：广州市从化城藏大道东路1086号

Add: NO.1086, East Cheng' ao Road, Conghua District, Guangzhou City, China

电话：020-87861360, 87865102

Tel: 020-87861360, 87865102

传真：020-87861808, 87861358

Fax: 020-87861808, 87861358

邮编：510935

PC: 510935

<http://www.jci-hitachi.com>

201703

公司简介

INTRODUCTION



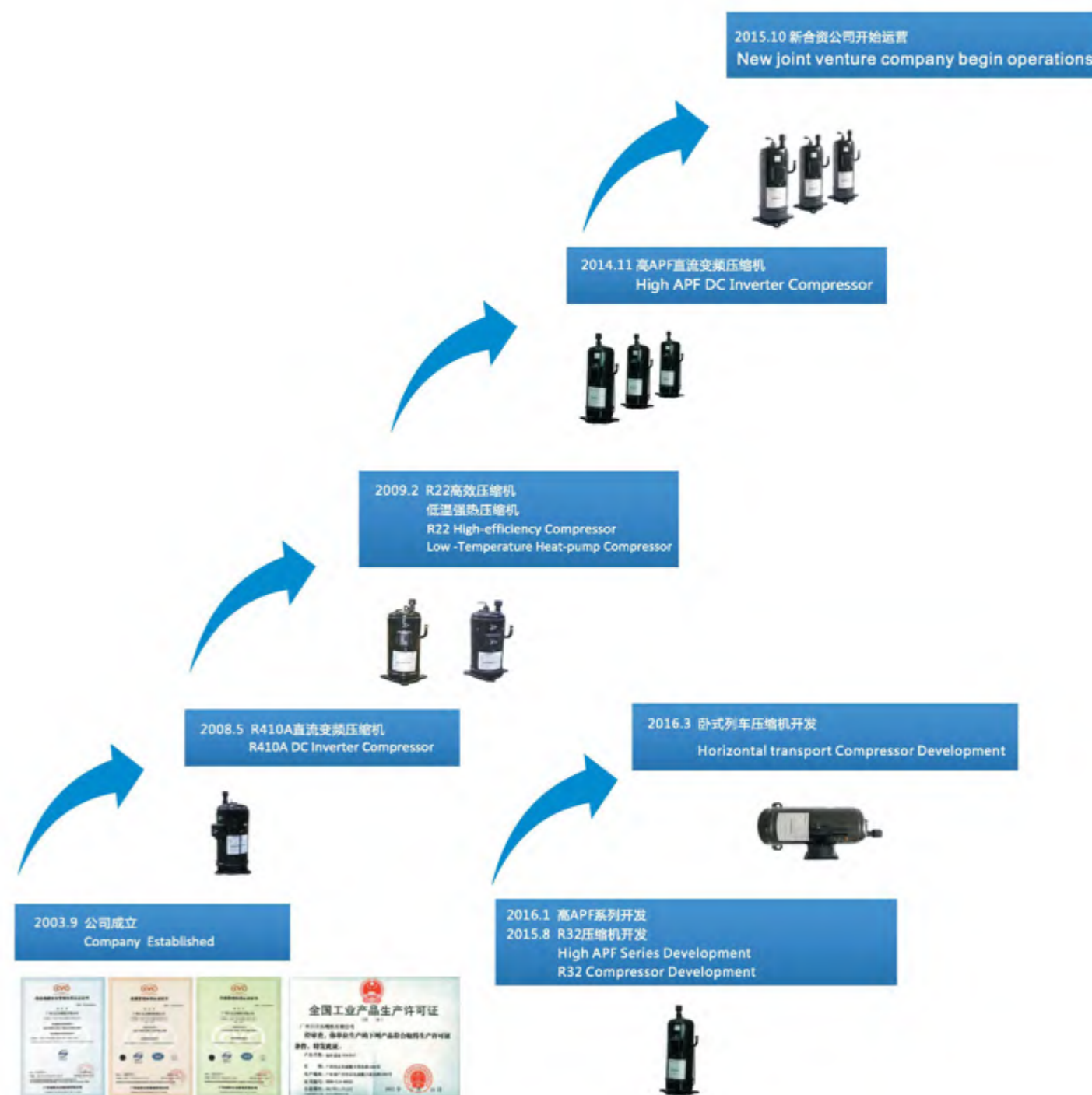
江森自控日立万宝压缩机（广州）有限公司是一家中外合资企业，于2003年9月17日成立。公司注册资金1780万美元，主要股东为江日雅香港控股有限公司、广州万宝集团有限公司及台湾日立股份有限公司。厂区位于广州市从化区明珠工业园区，占地面积72000平方米，现有员工约1100人，是广州市从化区招商引资的重点企业。公司主要开发、生产制冷设备即空调涡旋压缩机（包括替代氟利昂应用技术的制冷设备）及其相关零部件。

Johnson Controls-Hitachi Wanbao Compressor (Guangzhou) Co., Ltd. is a Sino-foreign joint venture enterprise. Established on Sep. 17, 2003. With 17.8 million USD as its registered capital, Main shareholders: JCHAC HK Sub Holding A Limited, Guangzhou Wanbao Group Co., Ltd, and Taiwan Hitachi Co., Ltd. Located in Pearl Industrial Park, Conghua District, Guangzhou City, it covers an area of 72,000 square meters and has about 1,100 employees. As a major enterprise for attracting foreign business and investment for Conghua, it develops and manufactures scroll compressors for air conditioners (including refrigeration devices that do not employ Freon application technology) as well as relevant components.



发展历程

DEVELOPING COURSE

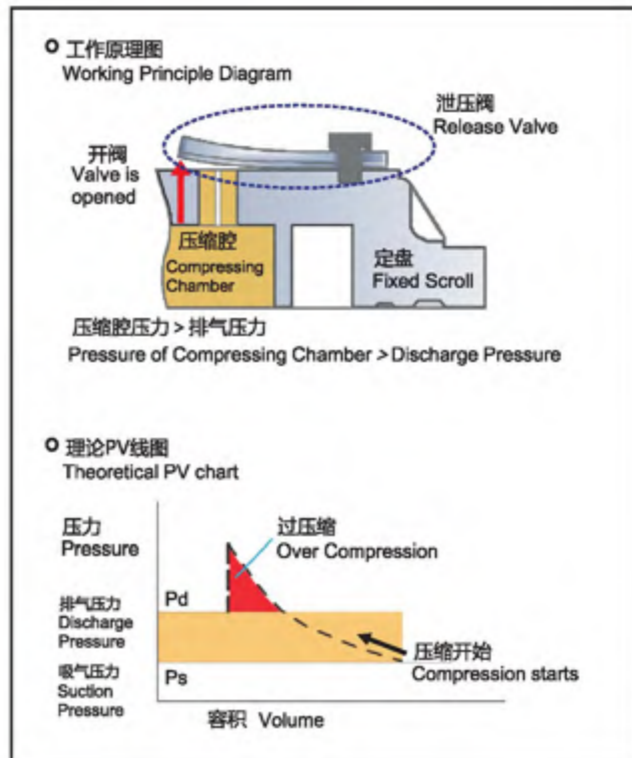
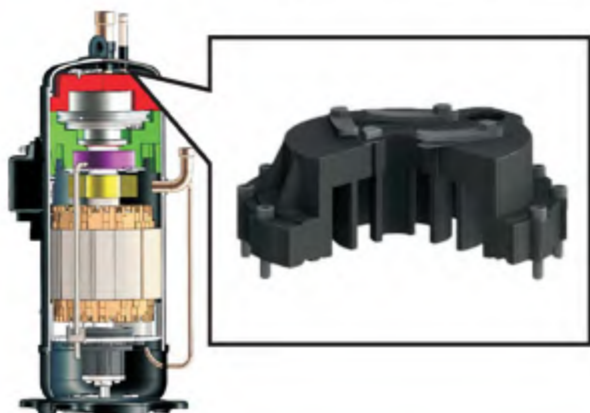


新技术指引



泄压阀 Release-Valve

- 日立压缩机采用泄压阀技术，提升涡旋压缩机变压比能力，有效避免过压缩，提高压缩机能效。
- Release-Valve is beneficial to enhance efficiency at variable condition for scroll compressor.



集中卷电机 Concentrated Motor

- 集中卷电机线圈高度降低，铜损减少，在中低速区域效率高。
- Concentrated winding has advantages in mid-low speed running area with lower height and less copper loss.

【分布卷】Distributed BLDCM		【集中卷】Concentrated BLDCM	
定子外观 Profile of Motor	绕线示意图 Winding	定子外观 Profile of Motor	绕线示意图 Winding
卷线整型高度高 High winding shape	各相跨距长 Long winding span	卷线整型高度低 Low winding shape	各相跨距短 Short winding span
铜线用量多 More Copper	→ 成本高、铜损高、效率较低 High cost and copper loss, Lower efficiency	铜线用量少 Less Copper	→ 成本低、铜损低、效率较高 Low cost and copper loss, Higher efficiency

目录 CONTENTS

◎ 涡旋压缩机的工作原理 Operation Principle of Scroll Compressor	01
◎ 日立涡旋压缩机特性 Features of HITACHI Scroll Compressor	02
◎ 日立涡旋压缩机单体制冷能力分布图 Monomer Refrigeration Capacity Scattergram of HITACHI Scroll Compressor	03
◎ 压缩机技术参数 Technical Parameter	04
直流变频压缩机技术规格 DC Inverter Compressor	04
交流变频压缩机技术规格 AC Inverter Compressor	06
定速压缩机技术规格 Fixed Speed Compressor	07
低温热泵压缩机技术规格 Low-Temperature Heat Pump Compressor	18
新冷媒压缩机技术规格 Green Refrigerant Compressor	22
◎ 压缩机测试条件 Test Condition	22
◎ 压缩机外形尺寸 Outline Dimensional Drawing	23
◎ 安装附件 Mounting Accessories	27
◎ 压缩机型号说明 Model Code Identification	29

涡旋压缩机的工作原理

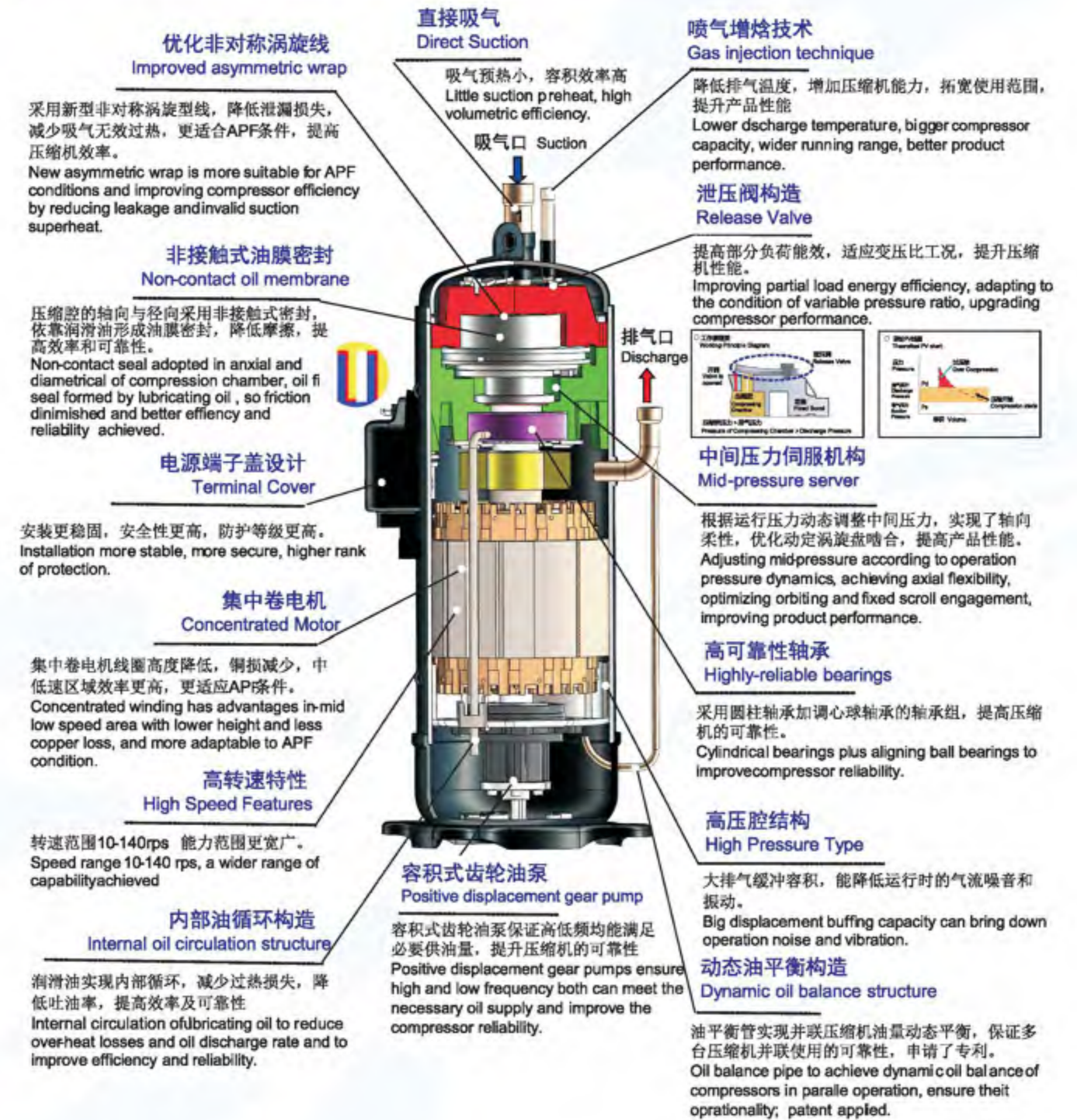
Operation Principle of Scroll Compressor



涡旋式压缩机在吸气、压缩、排气的工作过程中，定盘固定在机架上，动盘由偏心轴驱动并由防自转机构制约，围绕定盘基圆中心，作很小半径的平面转动。气体通过吸气管进入工作腔，随着偏心轴的旋转，气体在动定盘啮合所组成的若干个月牙形压缩腔内被逐步压缩，然后由定盘中心部件的轴向孔连续排出。

The working process of the scroll compressor in the suction, compression, exhaust, the fixed scroll is fasten on the frame, the orbiting scroll is driven by motor shaft and controlled by the anti-rotation mechanism, the orbiting scroll turns round bases on circle center of fixed scroll. Gas enters into the working chamber through the suction tube, with motor shaft's rotation, gas is gradually compressed in the a plurality of crescent compression chamber that formed by fixed and orbiting scroll mesh, and then discharges from hole in the center of fixed scroll.

日立高效 (APF) 喷气增焓涡旋式直流变频压缩机 Hitachi High Efficiency (APF) Gas Injection DC Inverter Scroll Compressor



R410A高效直流变频压缩机

R410A High-efficiency DC INV Compressor

标准型 Standard Type

压缩机型号 Model	排量 Displ.	转速范围 Rotate Speed Range	制冷量 Capacity		功率 Power	EER/COP		噪音 Sound Level	注油量 Oil Charge	重量 Weight	备注 Remarks
	cm ³ /rev	RPS	BTU/h	W	W	BTU/W·h	W/W	dB(A)	L	kg	
AA30PHDG-D1Y2	30	15-140	33450	9800	3020	11.1	3.25	70	1.1	33	*
AA36PHDG-D1Y2	36	15-140	40270	11800	3630	11.1	3.25	70	1.1	33	*
AA42PHDG-D1Y2	42	15-140	46940	13760	4230	11.1	3.25	70	1.1	33	*
AA50PHDG-D1Y2	50	15-140	56250	16480	5070	11.1	3.25	70	1.1	33	CQC/CE
AA55PHDG-D1Y2	55	15-140	60580	17750	5460	11.1	3.25	70	1.1	33	CQC/CE
DC65PHDG-D1Y2	65	10-130	73000	21400	6580	11.1	3.25	72	1.1	38	CQC/CE
DC72PHDG-D1Y2	72	10-130	79310	23250	7150	11.1	3.25	72	1.1	39	*
DC80PHDG-D1Y2	80	10-130	90100	26400	8130	11.1	3.25	72	1.1	39	CQC/CE
DA65PHDG-D1Y2	65	10-100	73720	21600	6650	11.1	3.25	72	1.1	38	CQC
AA50PHDG-A1Y2	50	15-140	56250	16480	5070	11.1	3.25	70	1.1	33	
AA55PHDG-A1Y2	55	15-140	60580	17750	5460	11.1	3.25	70	1.1	33	
DC65PHDG-A1Y2	65	10-130	73040	21400	6580	11.1	3.25	72	1.1	38	

常规型 General Type

压缩机型号 Model	排量 Displ.	转速范围 Rotate Speed Range	制冷量 Capacity		功率 Power	EER/COP		噪音 Sound Level	注油量 Oil Charge	重量 Weight	备注 Remarks
	cm ³ /rev	RPS	BTU/h	W	W	BTU/W·h	W/W	dB(A)	L	kg	
AA30PHDG-D1J2	30	15-140	33450	9800	3020	11.1	3.25	70	1.1	33	*
AA36PHDG-D1J2	36	15-140	40270	11800	3630	11.1	3.25	70	1.1	33	*
AA42PHDG-D1J2	42	15-140	46940	13760	4230	11.1	3.25	70	1.1	33	*
AA50PHDG-D1J2	50	15-140	56250	16480	5070	11.1	3.25	70	1.1	33	CQC/CE
AA55PHDG-D1J2	55	15-140	60580	17750	5460	11.1	3.25	70	1.1	33	CQC/CE
DC65PHDG-D1J2	65	10-130	73000	21400	6580	11.1	3.25	72	1.1	38	CQC/CE
DC72PHDG-D1J2	72	10-130	79310	23250	7150	11.1	3.25	72	1.1	39	*
DC80PHDG-D1J2	80	10-130	90100	26400	8130	11.1	3.25	72	1.1	39	CQC/CE
DA65PHDG-D1J2	65	10-100	73720	21600	6650	11.1	3.25	72	1.1	38	CQC
AA50PHDG-A1J2	50	15-140	56250	16480	5070	11.1	3.25	70	1.1	33	
AA55PHDG-A1J2	55	15-140	60580	17750	5460	11.1	3.25	70	1.1	33	
DC65PHDG-A1J2	65	10-130	73040	21400	6580	11.1	3.25	72	1.1	38	

备注：

1、直流变频压缩机测试转速为60RPS。

2、*代表开发中。

Remarks:

1、DC INV Compressor, Test speed: 60RPS.

2、*represents the product is under development.

交流变频压缩机技术规格

AC Inverter Compressor

R22交流变频压缩机

R22 AC INV Compressor

标准型 Standard Type

压缩机型号 Model	排量 Displ.	转速范围 Rotate Speed Range	制冷量 Capacity		功率 Power	电流 Current	EER/COP		噪音 Sound Level	注油量 Oil Charge	重量 Weight	备注 Remarks
	cm ³ /rev	Hz	BTU/h	W	W	A	BTU/W·h	W/W	dB(A)	L	kg	
303DHV-47B2	47	30-90	36490	10700	3370	18.5	10.9	3.20	60	1.5	36	CCC
303DHV-47D2	47	30-90	36490	10700	3370	8.6	10.9	3.20	60	1.5	36	CCC
401DHV-64D2	64	20-115	61380	18000	5600	10.5	10.9	3.20	66	1.8	36	
403DHV-64D2	64	30-90	48420	14200	4300	11.5	11.2	3.30	60	1.8	36	CCC
503DHV-80D2	80	30-90	61040	17900	5300	15.0	11.6	3.40	60	1.8	37	

并联型 Multiple Type

压缩机型号 Model	排量 Displ.	转速范围 Rotate Speed Range	制冷量 Capacity		功率 Power	电流 Current	EER/COP		噪音 Sound Level	注油量 Oil Charge	重量 Weight	备注 Remarks
	cm ³ /rev	Hz	BTU/h	W	W	A	BTU/W·h	W/W	dB(A)	L	kg	
303DHV-47B2Y	47	30-90	36490	10700	3370	18.5	10.9	3.20	60	1.8	36	CCC
303DHV-47D2Y	47	30-90	36490	10700	3370	8.6	10.9	3.20	60	1.8	36	CCC
401DHV-64D2Y	64	20-115	61380	18000	5600	10.5	10.9	3.20	66	1.8	36	
403DHV-64D2Y	64	30-90	48420	14200	4300	11.5	11.2	3.30	60	1.8	36	CCC
503DHV-80D2Y	80	30-90	61040	17900	5300	15.0	11.6	3.40	60	1.8	37	

R407C 交流变频压缩机

R407C AC INV Compressor

标准型 Standard Type

压缩机型号 Model	排量 Displ.	转速范围 Rotate Speed Range	制冷量 Capacity		功率 Power	电流 Current	EER/COP		噪音 Sound Level	注油量 Oil Charge	重量 Weight	备注 Remarks
	cm ³ /rev	Hz	BTU/h	W	W	A	BTU/W·h	W/W	dB(A)	L	kg	
G 303DHV-47B2	47	30-90	37510	11000	3470	19.1	10.9	3.20	60	1.5	36	
G 303DHV-47D2	47	30-90	37510	11000	3450	8.9	10.9	3.20	60	1.5	36	
G 401DHV-64D2	64	20-115	63220	18540	5770	10.8	10.9	3.20	66	1.8	36	
G 403DHV-64D2	64	30-90	50930	14930	4430	11.8	11.2	3.30	60	1.8	36	
G 503DHV-80D2	80	30-90	62740	18400	5460	15.5	11.6	3.40	60	1.8	37	

并联型 Multiple Type

压缩机型号 Model	排量 Displ.	转速范围 Rotate Speed Range	制冷量 Capacity		功率 Power	电流 Current	EER/COP		噪音 Sound Level	注油量 Oil Charge	重量 Weight	备注 Remarks
	cm ³ /rev	Hz	BTU/h	W	W	A	BTU/W·h	W/W	dB(A)	L	kg	
G 303DHV-47B2Y	47	30-90	37510	11000	3470	19.1	10.9	3.20	60	1.8	36	
G 303DHV-47D2Y	47	30-90	37510	11000	3450	8.9	10.9	3.20	60	1.8	36	
G 401DHV-64D2Y	64	20-115	63220	18540	5770	10.8	10.9	3.20	66	1.8	36	
G 403DHV-64D2Y	64	30-90	50930	14930	4430	11.8	11.2	3.30	60	1.8	36	
G 503DHV-80D2Y	80	30-90	62740	18400	5460	15.5	11.6	3.40	60	1.8	37	

备注：401DHV和G401DHV测试转速为75Hz，其它为60Hz。

Remarks:401DHV & G401DHV, Test speed: 75Hz, others: 60Hz.

定速压缩机技术规格

Fixed Speed Compressor

R410A定速压缩机技术规格 R410A Fixed Speed Compressor

标准型 Standard Type

压缩机型号 Model	排量 Displ. cm ³ /rev	制冷量 Capacity		功率 Power W	电流 Current A	EER/COP		噪音 SoundLevel dB(A)	注油量 Oil Charge L	重量 Weight kg	备注 Remarks
		BTU/h	W			BTU/W·h	W/W				
50Hz 参数表 50Hz Parameters											
电源制式 Power Source: 3Ph~220V/50Hz						测试电源 Test Voltage: 220V 3~50Hz					
E 405DH-38B 2G	38	33670	9870	3270	10.5	10.3	3.02	63	1.2	37	*
E 505DH-49B 2G	49	44030	12900	4270	13.4	10.3	3.02	63	1.3	37	UL
E 605DH-59B 2G	59	52530	15390	5130	15.8	10.2	3.00	63	1.3	38	UL
电源制式 Power Source: 3Ph~380V/50Hz						测试电源 Test Voltage: 380V 3~50Hz					
E 405DH-38C 2G	38	33670	9870	3270	5.9	10.3	3.02	63	1.2	37	*
E 505DH-49C 2G	49	44030	12900	4270	7.7	10.3	3.02	63	1.3	37	CCC
E 605DH-59C 2G	59	52530	15390	5130	9.3	10.2	3.00	63	1.3	38	CQC/CB
E 655DH-65C 2G	65	58360	17100	5700	10.2	10.2	3.00	63	1.3	38	
E 855DH-80C 2G	80	71330	20900	7080	12.3	10.1	2.95	63	1.9	43	
电源制式 Power Source: 3Ph~380-415V/50Hz						测试电源 Test Voltage: 380V 3~50Hz					
E 405DH-38D 2G	38	33670	9870	3270	5.8	10.3	3.02	63	1.2	37	CCC
E 505DH-49D 2G	49	44030	12900	4270	7.3	10.3	3.02	63	1.3	37	CCC
E 605DH-59D 2G	59	52530	15390	5130	8.8	10.2	3.00	63	1.3	38	CQC
E 655DH-65D 2G	65	58360	17100	5700	9.6	10.2	3.00	63	1.3	38	CQC
E 855DH-80D 2G	80	71330	20900	7080	12.0	10.1	2.95	63	1.9	43	CQC
60Hz 参数表 60Hz Parameters											
电源制式 Power Source: 3Ph~220V/60Hz						测试电源 Test Voltage: 220V 3~60Hz					
E 405DH-38B 2G	38	40550	11880	3930	11.5	10.3	3.02	63	1.2	37	*
E 505DH-49B 2G	49	52970	15520	5130	14.7	10.3	3.02	63	1.3	37	CCC
E 605DH-59B 2G	59	63310	18550	6180	17.5	10.2	3.00	63	1.3	38	CQC/CB
电源制式 Power Source: 3Ph~380-400V/60Hz						测试电源 Test Voltage: 400V 3~60Hz					
E 405DH-38C 2G	38	40550	11880	3930	6.3	10.3	3.02	63	1.2	37	
E 505DH-49C 2G	49	52970	15520	5130	8.2	10.3	3.02	63	1.3	37	CCC
E 605DH-59C 2G	59	63310	18550	6180	9.9	10.2	3.00	63	1.3	38	
E 655DH-65C 2G	65	69480	20370	6790	10.7	10.2	3.00	63	1.3	38	
E 855DH-80C 2G	80	86000	25200	8530	13.0	10.1	2.95	63	1.9	43	
电源制式 Power Source: 3Ph~440V/60Hz						测试电源 Test Voltage: 440V 3~60Hz					
E 405DH-38D 2G	38	40550	11880	3930	6.0	10.3	3.02	63	1.2	37	CCC
E 505DH-49D 2G	49	52970	15520	5130	7.5	10.3	3.02	63	1.3	37	CCC
E 605DH-59D 2G	59	63310	18550	6180	9.0	10.2	3.00	63	1.3	38	CQC
E 655DH-65D 2G	65	69480	20370	6790	9.9	10.2	3.00	63	1.3	38	CQC
E 855DH-80D 2G	80	86000	25200	8530	12.5	10.1	2.95	63	1.9	43	CQC

备注: *代表开发中。

Remarks: *represents the product is under development.

并联型 Multiple Type

压缩机型号 Model	排量 Displ. cm ³ /rev	制冷量 Capacity		功率 Power W	电流 Current A	EER/COP		噪音 SoundLevel dB(A)	注油量 Oil Charge L	重量 Weight kg	备注 Remarks
		BTU/h	W			BTU/W·h	W/W				
50Hz 参数表 50Hz Parameters											
电源制式 Power Source: 3Ph~220V/50Hz						测试电源 Test Voltage: 220V 3~50Hz					
E 405DH-38B 2YG	38	33670	9870	3270	10.5	10.3	3.02	63	0.5	36	*
E 505DH-49B 2YG	49	44030	12900	4270	13.4	10.3	3.02	63	0.5	37	UL
E 605DH-59B 2YG	59	52530	15390	5130	15.8	10.2	3.00	63	0.5	38	UL
电源制式 Power Source: 3Ph~380V/50Hz						测试电源 Test Voltage: 380V 3~50Hz					
E 405DH-38C 2YG	38	33670	9870	3270	5.9	10.3	3.02	63	0.5	36	*
E 505DH-49C 2YG	49	44030	12900	4270	7.7	10.3	3.02	63	0.5	37	CCC
E 605DH-59C 2YG	59	52530	15390	5130	9.3	10.2	3.00	63	0.5	38	CQC/CB
E 655DH-65C 2YG	65	58360	17100	5700	10.2	10.2	3.00	63	0.5	38	
E 855DH-80C 2YG	80	71330	20900	7080	12.3	10.1	2.95	63	1.1	42	
电源制式 Power Source: 3Ph~220V/50Hz						测试电源 Test Voltage: 380V 3~50Hz					
E 405DH-38D 2YG	38	33670	9870	3270	5.8	10.3	3.02	63	0.5	36	CCC
E 505DH-49D 2YG	49	44030	12900	4270	7.3	10.3	3.02	63	0.5	37	CCC
E 605DH-59D 2YG	59	52530	15390	5130	8.8	10.2	3.00	63	0.5	38	CQC
E 655DH-65D 2YG	65	58360	17100	5700	9.6	10.2	3.00	63	0.5	38	CQC
E 855DH-80D 2YG	80	71330	20900	7080	12.0	10.1	2.95	63	1.1	42	CQC
60Hz 参数表 60Hz Parameters											
电源制式 Power Source: 3Ph~220V/60Hz						测试电源 Test Voltage: 220V 3~60Hz					
E 405DH-38B 2YG	38	40550	11880	3930	11.5	10.3	3.02	63	0.5	36	*
E 505DH-49B 2YG	49	52970	15520	5130	14.7	10.3	3.02	63	0.5	37	CCC
E 605DH-59B 2YG	59	63310	18550	6180	17.5	10.2	3.00	63	1.1	38	CQC/CB
电源制式 Power Source: 3Ph~380-400V/60Hz						测试电源 Test Voltage: 400V 3~60Hz					
E 405DH-38C 2YG	38	40550	11880	3930	6.3	10.3	3.02	63	0.5	36	
E 505DH-49C 2YG	49	52970	15520	5130	8.2	10.3	3.02	63	0.5	37	CCC
E 605DH-59C 2YG	59	63310	18550	6180	9.9	10.2	3.00	63	0.5	38	
E 655DH-65C 2YG	65	69480	20370	6790	10.7	10.2	3.00	63	0.5	38	
E 855DH-80C 2YG	80	86000	25200	8530	13.0	10.1	2.95	63	1.1	42	
电源制式 Power Source: 3Ph~440V/60Hz						测试电源 Test Voltage: 440V 3~60Hz					
E 405DH-38D 2YG	38	40550	11880	3930	6.0	10.3	3.02	63	0.5	36	CCC
E 505DH-49D 2YG	49	52970	15520	5130	7.5	10.3	3.02	63	0.5	37	CCC
E 605DH-59D 2YG	59	63310	18550	6180	9.0	10.2	3.00	63	0.5	38	CQC
E 655DH-65D 2YG	65	69480	20370	6790	9.9	10.2	3.00	63	0.5	38	CQC
E 855DH-80D 2YG	80	86000	25200	8530	12.5	10.1	2.95	63	1.1	42	CQC

备注: *代表开发中。

Remarks: *represents the product is under development.

R22高效定速压缩机技术规格
R22 High-efficiency Fixed Speed Compressor

标准型 Standard Type

压缩机型号 Model	排量 Displ. cm ³ /rev	制冷量 Capacity		功率 Power W	电流 Current A	EER/COP		噪音 Sound Level dB(A)	注油量 Oil Charge L	重量 Weight kg	备注 Remarks
		BTU/h	W			BTU/W·h	W/W				
50Hz 参数表 50Hz Parameters											
电源制式 Power Source: 3Ph~380-415V/50Hz						测试电源 Test Voltage: 380V 3~50Hz					
F404DH-64D2	64	40590	11900	3400	6.1	11.9	3.50	63	1.2	36	
F454DH-72D2	72	46320	13580	3880	7.0	11.9	3.50	63	1.3	37	CCC
F504DH-80D2	80	50510	14800	4230	7.4	11.9	3.50	63	1.3	37	
F604DH-90D2	90	57680	16900	4970	8.5	11.9	3.50	63	1.3	37	
60Hz 参数表 60Hz Parameters											
电源制式 Power Source: 3Ph~440V/60Hz						测试电源 Test Voltage: 440V 3~60Hz					
F404DH-64D2	64	48740	14280	4080	6.4	11.9	3.50	63	1.2	36	
F454DH-72D2	72	55700	16320	4670	7.4	11.9	3.50	63	1.3	37	CCC
F504DH-80D2	80	62460	18300	5220	7.9	11.9	3.50	63	1.3	37	
F604DH-90D2	90	68940	20200	5770	8.6	11.9	3.50	63	1.3	37	

R22定速压缩机技术规格
R22 Fixed Speed Compressor

标准型 Standard Type

压缩机型号 Model	排量 Displ. cm ³ /rev	制冷量 Capacity		功率 Power W	电流 Current A	EER/COP		噪音 Sound Level dB(A)	注油量 Oil Charge L	重量 Weight kg	备注 Remarks
		BTU/h	W			BTU/W·h	W/W				
50Hz 参数表 50Hz Parameters											
电源制式 Power Source: 1Ph~220V/50Hz						测试电源 Test Voltage: 220V 1~50Hz					
303DH-47Q2	47	29500	8650	2780	13.3	10.7	3.14	60	1.2	36	CCC
303DH-50Q2	50	32050	9400	2980	13.8	10.7	3.14	60	1.2	37	
354DH-56Q2	56	34780	10200	3400	15.7	10.2	3.00	60	1.2	37	CCC
404DH-64Q2	64	40240	11800	3950	19.5	10.2	3.00	60	1.2	37	
电源制式 Power Source: 3Ph~380V/50Hz											
测试电源 Test Voltage: 380V 3~50Hz						测试电源 Test Voltage: 380V 3~50Hz					
303DH-47C2	47	29500	8650	2700	5.0	10.9	3.20	60	1.2	34	CCC
303DH-50C2	50	32050	9400	2900	5.4	10.9	3.20	60	1.2	34	CCC
353DH-56C2	56	34780	10200	3200	6.2	11.1	3.25	60	1.2	34	CCC
403DH-64C2	64	40240	11800	3600	6.8	11.1	3.25	60	1.2	34	CCC
453DH-72C2	72	46040	13500	4000	7.6	11.6	3.40	60	1.4	35	CCC
453DH-75C2	75	48780	14300	4200	7.7	11.6	3.40	60	1.4	35	CCC
503DH-80C2	80	50800	14900	4400	8.1	11.6	3.40	60	1.4	35	CCC
503DH-83C2	83	53210	15600	4600	8.6	11.6	3.40	60	1.4	35	CCC
603DH-90C2	90	57290	16800	5100	9.5	11.3	3.30	60	1.4	36	CCC
603DH-95C2	95	60020	17600	5300	10.0	11.3	3.30	60	1.4	36	CCC
电源制式 Power Source: 3Ph~380-415V/50Hz											
测试电源 Test Voltage: 380V 3~50Hz						测试电源 Test Voltage: 380V 3~50Hz					
303DH-47D2	47	29500	8650	2700	4.8	10.9	3.20	60	1.2	36	CCC
303DH-50D2	50	32050	9400	2900	5.3	10.9	3.20	60	1.2	36	
353DH-56D2	56	34780	10200	3200	5.7	11.1	3.25	60	1.2	36	CCC
403DH-64D2	64	40240	11800	3600	6.3	11.1	3.25	60	1.2	36	CCC
453DH-72D2	72	46040	13500	4000	7.0	11.6	3.40	60	1.4	36	
453DH-75D2	75	48780	14300	4200	7.2	11.6	3.40	60	1.4	36	
503DH-80D2	80	50800	14900	4400	7.5	11.6	3.40	60	1.4	36	CCC
503DH-83D2	83	53210	15600	4600	8.0	11.6	3.40	60	1.4	36	CCC
603DH-90D2	90	57290	16800	5100	8.6	11.3	3.30	60	1.4	37	CCC
603DH-95D2	95	60020	17600	5300	9.1	11.3	3.30	60	1.4	37	
电源制式 Power Source: 3Ph~220V/50Hz											
测试电源 Test Voltage: 220V 3~50Hz						测试电源 Test Voltage: 220V 3~50Hz					
303DH-47B2	47	29500	8650	2700	8.6	10.9	3.20	60	1.2	35	
303DH-50B2	50	32200	9440	2950	9.0	10.9	3.20	60	1.2	35	
403DH-64B2	64	40240	11800	3600	11.2	11.1	3.25	60	1.2	35	
503DH-80B2	80	50800	14900	4400	13.4	11.6	3.40	60	1.4	37	CCC

R22定速压缩机技术规格
R22 Fixed Speed Compressor

标准型 Standard Type

压缩机型号 Model	排量 Displ.		制冷量 Capacity		功率 Power	电流 Current	EER/COP		噪音 Sound Level	注油量 Oil Charge	重量 Weight	备注 Remarks
	cm ³ /rev	BTU/h	W	W	A	BTU/W·h	W/W	dB(A)	L	kg		
60Hz 参数表 60Hz Parameters												
电源制式 Power Source: 1Ph~208-230V/60Hz						测试电源 Test Voltage: 220V 1~60Hz						
303DH-47P2	47	36490	10700	3450	16.0	10.6	3.10	60	1.2	37	CCC	
电源制式 Power Source: 3Ph~380-400V/60Hz						测试电源 Test Voltage: 400V 3~60Hz						
303DH-47C2	47	35120	10300	3200	5.4	10.9	3.20	60	1.2	34	CCC	
303DH-50C2	50	38360	11250	3480	5.6	10.9	3.20	60	1.2	34	CCC	
353DH-56C2	56	42630	12500	3850	6.4	11.1	3.25	60	1.2	34	CCC	
403DH-64C2	64	48420	14200	4350	7.0	11.1	3.25	60	1.2	34	CCC	
453DH-72C2	72	55240	16200	4800	8.0	11.6	3.40	60	1.4	35	CCC	
453DH-75C2	75	58020	17000	5000	8.2	11.6	3.40	60	1.4	35	CCC	
503DH-80C2	80	60990	17880	5260	8.7	11.6	3.40	60	1.4	35	CCC	
503DH-83C2	83	64810	19000	5600	9.2	11.6	3.40	60	1.4	35	CCC	
603DH-90C2	90	68880	20200	6120	10.0	11.3	3.30	60	1.4	36	CCC	
603DH-95C2	95	71950	21100	6360	10.6	11.3	3.30	60	1.4	36	CCC	
电源制式 Power Source: 3Ph~440V/60Hz						测试电源 Test Voltage: 440V 3~60Hz						
303DH-47D2	47	36830	10800	3400	5.1	10.9	3.20	60	1.2	36	CCC	
303DH-50D2	50	38360	11250	3480	5.4	10.9	3.20	60	1.2	36		
353DH-56D2	56	43650	12800	3950	6.0	11.1	3.25	60	1.2	36	CCC	
403DH-64D2	64	48420	14200	4350	6.8	11.1	3.25	60	1.2	36	CCC	
453DH-72D2	72	55240	16200	4800	8.0	11.6	3.40	60	1.4	36		
453DH-75D2	75	57990	17000	5000	8.1	11.6	3.40	60	1.4	36		
503DH-80D2	80	60990	17880	5260	8.2	11.6	3.40	60	1.4	36	CCC	
503DH-83D2	83	64810	19000	5600	8.3	11.6	3.40	60	1.4	36	CCC	
603DH-90D2	90	68880	20200	6120	9.0	11.3	3.30	60	1.4	37	CCC	
603DH-95D2	95	71950	21100	6360	9.5	11.3	3.30	60	1.4	37		
电源制式 Power Source: 3Ph~220V/60Hz						测试电源 Test Voltage: 220V 3~60Hz						
303DH-47B2	47	35820	10500	3300	9.8	10.9	3.20	60	1.2	35		
303DH-50B2	50	38200	11200	3500	10.3	10.9	3.20	60	1.2	35		
403DH-64B2	64	48420	14200	4350	12.9	11.1	3.25	60	1.2	35		
503DH-80B2	80	61040	17900	5300	15.9	11.6	3.40	60	1.4	37	CCC	

R22定速压缩机技术规格
R22 Fixed Speed Compressor

并联型 Multiple Type

压缩机型号 Model	排量 Displ.		制冷量 Capacity		功率 Power	电流 Current	EER/COP		噪音 Sound Level	注油量 Oil Charge	重量 Weight	备注 Remarks
	cm ³ /rev	BTU/h	W	W	A	BTU/W·h	W/W	dB(A)	L	kg		
50Hz 参数表 50Hz Parameters												
电源制式 Power Source: 3Ph~380V/50Hz						测试电源 Test Voltage: 380V 3~50Hz						
303DH-47C2Y	47	29500	8650	2700	5.0	10.9	3.20	60	1.8	34	CCC	
303DH-50C2Y	50	32050	9400	2900	5.4	10.9	3.20	60	1.8	34	CCC	
353DH-56C2Y	56	34780	10200	3200	6.2	11.1	3.25	60	1.8	34	CCC	
403DH-64C2Y	64	40240	11800	3600	6.8	11.1	3.25	60	1.8	34	CCC	
453DH-72C2Y	72	46040	13500	4000	7.6	11.6	3.40	60	1.8	35	CCC	
453DH-75C2Y	75	48780	14300	4200	7.7	11.6	3.40	60	1.8	35	CCC	
503DH-80C2Y	80	50800	14900	4400	8.1	11.6	3.40	60	1.8	35	CCC	
503DH-83C2Y	83	53210	15600	4600	8.6	11.6	3.40	60	1.8	35	CCC	
603DH-90C2Y	90	57290	16800	5100	9.5	11.3	3.30	60	1.8	36	CCC	
603DH-95C2Y	95	60020	17600	5300	10.0	11.3	3.30	60	1.8	36	CCC	
电源制式 Power Source: 3Ph~380-415V/50Hz						测试电源 Test Voltage: 380V 3~50Hz						
303DH-47D2Y	47	29500	8650	2700	4.8	10.9	3.20	60	1.8	36	CCC	
303DH-50D2Y	50	32050	9400	2900	5.3	10.9	3.20	60	1.8	36		
353DH-56D2Y	56	34780	10200	3200	5.7	11.1	3.25	60	1.8	36	CCC	
403DH-64D2Y	64	40240	11800	3600	6.3	11.1	3.25	60	1.8	36	CCC	
453DH-72D2Y	72	46040	13500	4000	7.0	11.6	3.40	60	1.8	36		
453DH-75D2Y	75	48780	14300	4200	7.2	11.6	3.40	60	1.8	36		
503DH-80D2Y	80	50800	14900	4400	7.5	11.6	3.40	60	1.8	36	CCC	
503DH-83D2Y	83	53210	15600	4600	8.0	11.6	3.40	60	1.8	36	CCC	
603DH-90D2Y	90	57290	16800	5100	8.6	11.3	3.30	60	1.8	37	CCC	
603DH-95D2Y	95	60020	17600	5300	9.1	11.3	3.30	60	1.8	37		
电源制式 Power Source: 3Ph~220V/50Hz						测试电源 Test Voltage: 220V 3~50Hz						
303DH-47B2Y	47	29500	8650	2700	8.6	10.9	3.20	60	1.8	35		
303DH-50B2Y	50	32200	9440	2950	9.0	10.9	3.20	60	1.8	35		
403DH-64B2Y	64	40240	11800	3600	11.2	11.1	3.25	60	1.8	35		
503DH-80B2Y	80	50800	14900	4400	13.4	11.6	3.40	60	1.8	37	CCC	

R22定速压缩机技术规格
R22 Fixed Speed Compressor

并联型 Multiple Type

压缩机型号 Model	排量 Displ.	制冷量 Capacity		功率 Power	电流 Current	EER/COP		噪音 Sound Level	注油量 Oil Charge	重量 Weight	备注 Remarks
	cm ³ /rev	BTU/h	W	W	A	BTU/W·h	W/W	dB(A)	L	kg	
60Hz 参数表 60Hz Parameters											
电源制式 Power Source: 1Ph~208-230V/60Hz						测试电源 Test Voltage: 220V 1~60Hz					
303DH-47P2Y	47	36490	10700	3450	16.0	10.6	3.10	60	1.2	37	CCC
电源制式 Power Source: 3Ph~380-400V/60Hz						测试电源 Test Voltage: 400V 3~60Hz					
303DH-47C2Y	47	35120	10300	3200	5.4	10.9	3.20	60	1.8	34	CCC
303DH-50C2Y	50	38360	11250	3480	5.6	10.9	3.20	60	1.8	34	CCC
353DH-56C2Y	56	42630	12500	3850	6.4	11.1	3.25	60	1.8	34	CCC
403DH-64C2Y	64	48420	14200	4350	7.0	11.1	3.25	60	1.8	34	CCC
453DH-72C2Y	72	55240	16200	4800	8.0	11.6	3.40	60	1.8	35	CCC
453DH-75C2Y	75	58020	17000	5000	8.2	11.6	3.40	60	1.8	35	CCC
503DH-80C2Y	80	60990	17880	5260	8.7	11.6	3.40	60	1.8	35	CCC
503DH-83C2Y	83	64810	19000	5600	9.2	11.6	3.40	60	1.8	35	CCC
603DH-90C2Y	90	68880	20200	6120	10.0	11.3	3.30	60	1.8	36	CCC
603DH-95C2Y	95	71950	21100	6360	10.6	11.3	3.30	60	1.8	36	CCC
电源制式 Power Source: 3Ph~440V/60Hz						测试电源 Test Voltage: 440V 3~60Hz					
303DH-47D2Y	47	36830	10800	3400	5.1	10.9	3.20	60	1.8	36	CCC
303DH-50D2Y	50	38360	11250	3480	5.4	10.9	3.20	60	1.8	36	
353DH-56D2Y	56	43650	12800	3950	6.0	11.1	3.25	60	1.8	36	CCC
403DH-64D2Y	64	48420	14200	4350	6.8	11.1	3.25	60	1.8	36	CCC
453DH-72D2Y	72	55240	16200	4800	8.0	11.6	3.40	60	1.8	36	
453DH-75D2Y	75	57990	17000	5000	8.1	11.6	3.40	60	1.8	36	
503DH-80D2Y	80	60990	17880	5260	8.2	11.6	3.40	60	1.8	36	CCC
503DH-83D2Y	83	64810	19000	5600	8.3	11.6	3.40	60	1.8	36	CCC
603DH-90D2Y	90	68880	20200	6120	9.0	11.3	3.30	60	1.8	37	CCC
603DH-95D2Y	95	71950	21100	6360	9.5	11.3	3.30	60	1.8	37	
电源制式 Power Source: 3Ph~220V/60Hz						测试电源 Test Voltage: 220V 3~60Hz					
303DH-47B2Y	47	35820	10500	3300	9.8	10.9	3.20	60	1.8	35	
303DH-50B2Y	50	38200	11200	3500	10.3	10.9	3.20	60	1.8	35	
403DH-64B2Y	64	48420	14200	4350	12.9	11.1	3.25	60	1.8	35	
503DH-80B2Y	80	61040	17900	5300	15.9	11.6	3.40	60	1.8	37	CCC

R407C定速压缩机技术规格
R407C Fixed Speed Compressor

标准型 Standard Type

压缩机型号 Model	排量 Displ.	制冷量 Capacity		功率 Power	电流 Current	EER/COP		噪音 Sound Level	注油量 Oil Charge	重量 Weight	备注 Remarks
	cm ³ /rev	BTU/h	W	W	A	BTU/W·h	W/W	dB(A)	L	kg	
50Hz 参数表 50Hz Parameters											
电源制式 Power Source: 1Ph~220V/50Hz						测试电源 Test Voltage: 220V 1~50Hz					
G303DH-47Q2	47	30620	8980	2860	12.9	10.7	3.14	60	1.2	36	CCC
G303DH-50Q2	50	33010	9680	3070	13.4	10.7	3.14	60	1.2	37	
G354DH-56Q2	56	35800	10500	3500	16.2	10.2	3.00	60	1.2	37	CCC
G404DH-64Q2	64	41430	12150	4070	18.0	10.2	3.00	60	1.2	37	
电源制式 Power Source: 3Ph~380V/50Hz						测试电源 Test Voltage: 380V 3~50Hz					
G303DH-47C2	47	30380	8910	2780	5.2	10.9	3.20	60	1.2	34	
G303DH-50C2	50	33180	9730	2990	6.0	10.9	3.20	60	1.2	34	
G353DH-56C2	56	36520	10710	3300	6.4	11.1	3.25	60	1.2	34	
G403DH-64C2	64	41430	12150	3710	7.0	11.1	3.25	60	1.2	34	
G453DH-72C2	72	47430	13910	4120	7.4	11.6	3.40	60	1.4	35	
G503DH-80C2	80	52340	15350	4530	8.3	11.6	3.40	60	1.4	35	CCC
G503DH-83C2	83	54950	16110	4740	8.9	11.6	3.40	60	1.4	35	CCC
G603DH-90C2	90	58990	17300	5240	9.8	11.3	3.30	60	1.4	37	
G603DH-95C2	95	61720	18100	5460	10.3	11.3	3.30	60	1.4	37	CE
电源制式 Power Source: 3Ph~380-415V/50Hz						测试电源 Test Voltage: 380V 3~50Hz					
G303DH-47D2	47	30380	8910	2780	5.0	10.9	3.20	60	1.2	34	CCC/CB
G303DH-50D2	50	33180	9730	2990	5.5	10.9	3.20	60	1.2	34	
G353DH-56D2	56	36520	10710	3300	5.9	11.1	3.25	60	1.2	34	CCC
G403DH-64D2	64	41430	12150	3710	6.5	11.1	3.25	60	1.2	34	CCC
G453DH-72D2	72	47430	13910	4120	7.2	11.6	3.40	60	1.4	35	
G503DH-80D2	80	52340	15350	4530	7.8	11.6	3.40	60	1.4	35	CCC
G503DH-83D2	83	54950	16110	4740	8.2	11.6	3.40	60	1.4	35	CCC
G603DH-90D2	90	58990	17300	5240	8.9	11.3	3.30	60	1.4	37	CB
G603DH-95D2	95	61720	18100	5460	9.4	11.3	3.30	60	1.4	37	
电源制式 Power Source: 3Ph~220V/50Hz						测试电源 Test Voltage: 220V 3~50Hz					
G303DH-47B2	47	30380	8910	2780	8.4	10.9	3.20	60	1.2	35	
G403DH-64B2	64	41120	12060	3710	11.4	11.1	3.25	60	1.2	35	
G503DH-80B2	80	52510	15400	4530	13.6	11.6	3.40	60	1.4	37	

R407C定速压缩机技术规格
R407C Fixed Speed Compressor

标准型 Standard Type

压缩机型号 Model	排量 Displ.	制冷量 Capacity		功率 Power	电流 Current	EER/COP		噪音 Sound Level	注油量 Oil Charge	重量 Weight	备注 Remarks
	cm ³ /rev	BTU/h	W	W	A	BTU/W·h	W/W	dB(A)	L	kg	
60Hz 参数表 60Hz Parameters											
电源制式 Power Source: 1Ph~208-230V/60Hz						测试电源 Test Voltage: 220V 1~60Hz					
G303DH-47P2	47	37580	11020	3550	13.3	10.6	3.14	60	1.2	36	CCC
电源制式 Power Source: 3Ph~380-400V/60Hz						测试电源 Test Voltage: 400V 3~60Hz					
G303DH-47C2	47	38200	11200	3500	5.6	10.9	3.20	60	1.2	34	
G303DH-50C2	50	39520	11590	3580	6.2	10.9	3.20	60	1.2	34	
G353DH-56C2	56	43920	12880	3970	6.6	11.1	3.25	60	1.2	34	
G403DH-64C2	64	49900	14630	4480	7.2	11.1	3.25	60	1.2	34	
G453DH-72C2	72	56910	16690	4940	7.6	11.6	3.40	60	1.4	35	
G503DH-80C2	80	62870	18410	5420	9.1	11.6	3.40	60	1.4	35	CCC
G503DH-83C2	83	64620	18950	5610	9.5	11.6	3.40	60	1.4	35	CCC
G603DH-90C2	90	70980	20810	6300	10.3	11.3	3.30	60	1.4	37	
G603DH-95C2	95	74340	21800	6550	10.9	11.3	3.30	60	1.4	37	CE
电源制式 Power Source: 3Ph~440V/60Hz						测试电源 Test Voltage: 440V 3~60Hz					
G303DH-47D2	47	38200	11200	3500	5.3	10.9	3.20	60	1.2	34	CCC/CB
G303DH-50D2	50	39520	11590	3580	5.6	10.9	3.20	60	1.2	34	
G353DH-56D2	56	44960	13180	4070	6.1	11.1	3.25	60	1.2	34	CCC
G403DH-64D2	64	49320	14470	4450	7.0	11.1	3.25	60	1.2	34	CCC
G453DH-72D2	72	56910	16690	4940	7.8	11.6	3.40	60	1.4	35	
G503DH-80D2	80	63090	18500	5450	8.4	11.6	3.40	60	1.4	35	CCC
G503DH-83D2	83	66930	19570	5770	8.5	11.6	3.40	60	1.4	35	CCC
G603DH-90D2	90	70930	20800	6300	9.3	11.3	3.30	60	1.4	37	CB
G603DH-95D2	95	74340	21800	6550	9.8	11.3	3.30	60	1.4	37	
电源制式 Power Source: 3Ph~440V/60Hz						测试电源 Test Voltage: 440V 3~60Hz					
G303DH-47B2	47	36832	10800	3400	10.1	10.9	3.20	60	1.2	35	
G403DH-64B2	64	49348	14470	4450	13.3	11.1	3.25	60	1.2	35	
G503DH-80B2	80	62878	18437	5459	16.4	11.6	3.40	60	1.4	37	

R407C定速压缩机技术规格
R407C Fixed Speed Compressor

并联型 Multiple Type

压缩机型号 Model	排量 Displ.	制冷量 Capacity		功率 Power	电流 Current	EER/COP		噪音 Sound Level	注油量 Oil Charge	重量 Weight	备注 Remarks
	cm ³ /rev	BTU/h	W	W	A	BTU/W·h	W/W	dB(A)	L	kg	
50Hz 参数表 50Hz Parameters											
电源制式 Power Source: 3Ph~380V/50Hz						测试电源 Test Voltage: 380V 3~50Hz					
G303DH-47C2Y	47	30380	8910	2780	5.2	10.9	3.20	60	1.8	34	
G303DH-50C2Y	50	33180	9730	2990	6.0	10.9	3.20	60	1.8	34	
G353DH-56C2Y	56	36520	10710	3300	6.4	11.1	3.25	60	1.8	34	
G403DH-64C2Y	64	41430	12150	3710	7.0	11.1	3.25	60	1.8	34	
G453DH-72C2Y	72	47430	13910	4120	7.4	11.6	3.40	60	1.8	35	
G503DH-80C2Y	80	52340	15350	4530	8.3	11.6	3.40	60	1.8	35	CCC
G503DH-83C2Y	83	54950	16110	4740	8.9	11.6	3.40	60	1.8	35	CCC
G603DH-90C2Y	90	58990	17300	5240	9.8	11.3	3.30	60	1.8	37	
G603DH-95C2Y	95	61720	18100	5460	10.3	11.3	3.30	60	1.8	37	CE
电源制式 Power Source: 3Ph~380-415V/50Hz						测试电源 Test Voltage: 380V 3~50Hz					
G303DH-47D2Y	47	30380	8910	2780	5.0	10.9	3.20	60	1.8	34	CCC/CB
G303DH-50D2Y	50	33180	9730	2990	5.5	10.9	3.20	60	1.8	34	
G353DH-56D2Y	56	36520	10710	3300	5.9	11.1	3.25	60	1.8	34	CCC
G403DH-64D2Y	64	41430	12150	3710	6.5	11.1	3.25	60	1.8	34	CCC
G453DH-72D2Y	72	47430	13910	4120	7.2	11.6	3.40	60	1.8	35	
G503DH-80D2Y	80	52340	15350	4530	7.8	11.6	3.40	60	1.8	35	CCC
G503DH-83D2Y	83	54950	16110	4740	8.2	11.6	3.40	60	1.8	35	CCC
G603DH-90D2Y	90	58990	17300	5240	8.9	11.3	3.30	60	1.8	37	CB
G603DH-95D2Y	95	61720	18100	5460	9.4	11.3	3.30	60	1.8	37	
电源制式 Power Source: 3Ph~220V/50Hz						测试电源 Test Voltage: 220V 3~50Hz					
G303DH-47B2Y	47	30380	8910	2780	8.4	10.9	3.20	60	1.8	35	
G403DH-64B2Y	64	41120	12060	3710	11.4	11.1	3.25	60	1.8	35	
G503DH-80B2Y	80	52510	15400	4530	13.6	11.6	3.40	60	1.8	37	

R407C定速压缩机技术规格
R407C Fixed Speed Compressor

并联型 Multiple Type

压缩机型号 Model	排量 Displ.	制冷量 Capacity		功率 Power	电流 Current	EER/COP		噪音 Sound Level	注油量 Oil Charge	重量 Weight	备注 Remarks
	cm ³ /rev	BTU/h	W	W	A	BTU/W·h	W/W	dB(A)	L	kg	
60Hz 参数表 60Hz Parameters											
电源制式 Power Source: 3Ph~380-400V/60Hz						测试电源 Test Voltage: 400V 3~60Hz					
G303DH-47C2Y	47	38200	11200	3500	5.6	10.9	3.20	60	1.8	34	
G303DH-50C2Y	50	39520	11590	3580	6.2	10.9	3.20	60	1.8	34	
G353DH-56C2Y	56	43920	12880	3970	6.6	11.1	3.25	60	1.8	34	
G403DH-64C2Y	64	49900	14630	4480	7.2	11.1	3.25	60	1.8	34	
G453DH-72C2Y	72	56910	16690	4940	7.6	11.6	3.40	60	1.8	35	
G503DH-80C2Y	80	62870	18410	5420	9.1	11.6	3.40	60	1.8	35	CCC
G503DH-83C2Y	83	64620	18950	5610	9.5	11.6	3.40	60	1.8	35	CCC
G603DH-90C2Y	90	70980	20810	6300	10.3	11.3	3.30	60	1.8	37	
G603DH-95C2Y	95	74340	21800	6550	10.9	11.3	3.30	60	1.8	37	
电源制式 Power Source: 3Ph~440V/60Hz						测试电源 Test Voltage: 440V 3~60Hz					
G303DH-47D2Y	47	38200	11200	3500	5.3	10.9	3.20	60	1.8	34	CCC/CB
G303DH-50D2Y	50	39520	11590	3580	5.6	10.9	3.20	60	1.8	34	
G353DH-56D2Y	56	44960	13180	4070	6.1	11.1	3.25	60	1.8	34	CCC
G403DH-64D2Y	64	49320	14470	4450	7.0	11.1	3.25	60	1.8	34	CCC
G453DH-72D2Y	72	56910	16690	4940	7.8	11.6	3.40	60	1.8	35	
G503DH-80D2Y	80	63090	18500	5450	8.4	11.6	3.40	60	1.8	35	CCC
G503DH-83D2Y	83	66930	19570	5770	8.5	11.6	3.40	60	1.8	35	CCC
G603DH-90D2Y	90	70930	20800	6300	9.3	11.3	3.30	60	1.8	37	CB
G603DH-95D2Y	95	74340	21800	6550	9.8	11.3	3.30	60	1.8	37	
电源制式 Power Source: 3Ph~220V/60Hz						测试电源 Test Voltage: 220V 3~60Hz					
G303DH-47B2Y	47	36832	10800	3400	10.1	10.9	3.20	60	1.8	35	
G403DH-64B2Y	64	49348	14470	4450	13.3	11.1	3.25	60	1.8	35	
G503DH-80B2Y	80	62878	18437	5459	16.4	11.6	3.40	60	1.8	37	

低温热泵压缩机技术规格

Low-Temperature Heat Pump Compressor

直流变频低温热泵压缩机

DC INV Compressor for Low-temperature heat pump

标准型 Standard Type

压缩机型号 Model	排量 Displ.	转速范围 Rotate Speed Range	制冷量 Capacity		功率 Power	EER/COP		噪音 Sound Level	注油量 Oil Charge	重量 Weight	备注 Remarks
	cm ³ /rev	RPS	BTU/h	W	W	BTU/W·h	W/W	dB(A)	L	kg	
KE405DHD-38A2G	38	30-90	42320	12400	3880	10.9	3.20	67	1.2	32	CQC
KE655DHD-65A2G	65	20-100	73380	21500	6600	11.1	3.25	67	1.9	38	CQC
KE656DHD-65A2G	65	10-100	73380	21500	6600	11.1	3.25	67	1.9	38	CQC
KE405DHD-38D2G	38	30-90	42320	12400	3880	10.9	3.20	67	1.2	32	CQC
KE655DHD-65D2G	65	20-100	73380	21500	6600	11.1	3.25	67	1.9	38	CQC
KE656DHD-65D2G	65	10-100	73380	21500	6600	11.1	3.25	67	1.9	38	CQC

并联型 Multiple Type

压缩机型号 Model	排量 Displ.	转速范围 Rotate Speed Range	制冷量 Capacity		功率 Power	EER/COP		噪音 Sound Level	注油量 Oil Charge	重量 Weight	备注 Remarks
	cm ³ /rev	RPS	BTU/h	W	W	BTU/W·h	W/W	dB(A)	L	kg	
KE405DHD-38A2YG	38	30-90	42320	12400	3880	10.9	3.20	67	0.5	32	CQC
KE655DHD-65A2YG	65	20-100	73380	21500	6600	11.1	3.25	67	0.5	36	CQC
KE656DHD-65A2YG	65	10-100	73380	21500	6600	11.1	3.25	67	1.1	37	CQC
KE405DHD-38D2YG	38	30-90	42320	12400	3880	10.9	3.20	67	0.5	32	CQC
KE655DHD-65D2YG	65	20-100	73380	21500	6600	11.1	3.25	67	0.5	36	CQC
KE656DHD-65D2YG	65	10-100	73380	21500	6600	11.1	3.25	67	1.1	37	CQC

备注：直流变频压缩机测试转速为60RPS。
Remarks: DC INV Compressor, Test speed: 60RPS.

R22低温热泵压缩机
R22 Compressor for Low-Temperature Heat Pump

并联型 Multiple Type

压缩机型号 Model	排量 Displ.	制冷量 Capacity		功率 Power	电流 Current	EER/COP		噪音 Sound Level	注油量 Oil Charge	重量 Weight	备注 Remarks
	cm ³ /rev	BTU/h	W	W	A	BTU/W·h	W/W	dB(A)	L	kg	
50Hz 参数表 50Hz Parameters											
电源制式 Power Source: 3Ph~380V/50Hz						测试电源 Test Voltage: 380V 3~50Hz					
K303DH-47C2Y	47	29500	8650	2700	5.0	10.9	3.20	60	1.8	34	
K303DH-50C2Y	50	32050	9400	2900	5.4	10.9	3.20	60	1.8	34	
K403DH-64C2Y	64	40240	11800	3600	6.8	11.1	3.25	60	1.8	34	
K503DH-80C2Y	80	50840	14900	4550	8.3	11.1	3.25	60	1.8	35	
K503DH-83C2Y	83	53380	15640	4820	8.6	11.1	3.25	60	1.8	35	
K603DH-90C2Y	90	57290	16800	5400	9.8	10.6	3.10	60	1.8	36	
K603DH-95C2Y	95	60020	17600	5600	10.3	10.6	3.10	60	1.8	36	
50Hz 参数表 50Hz Parameters											
电源制式 Power Source: 3Ph~380-415V/50Hz						测试电源 Test Voltage: 380V 3~50Hz					
K303DH-47D2Y	47	29500	8650	2700	4.8	10.9	3.20	60	1.8	36	
K303DH-50D2Y	50	32050	9400	2900	5.3	10.9	3.20	60	1.8	36	
K403DH-64D2Y	64	40240	11800	3800	6.6	10.6	3.10	60	1.8	36	
K503DH-80D2Y	80	50840	14900	4550	7.9	11.1	3.25	60	1.8	36	CCC
K503DH-83D2Y	83	53380	15640	4820	8.2	11.1	3.25	60	1.8	36	
K603DH-90D2Y	90	57290	16800	5400	9.1	10.6	3.10	60	1.8	37	
K603DH-95D2Y	95	60020	17600	5600	9.4	10.6	3.10	60	1.8	37	
60Hz 参数表 60Hz Parameters											
电源制式 Power Source: 3Ph~380-400V/60Hz						测试电源 Test Voltage: 400V 3~60Hz					
K303DH-47C2Y	47	35120	10300	3200	5.4	10.9	3.20	60	1.8	34	
K303DH-50C2Y	50	38360	11250	3480	6.5	10.9	3.20	60	1.8	34	
K403DH-64C2Y	64	48420	14200	4350	7.0	11.1	3.25	60	1.8	34	
K503DH-80C2Y	80	61090	17900	5500	8.9	11.1	3.25	60	1.8	35	
K503DH-83C2Y	83	64840	19000	5850	9.2	11.1	3.25	60	1.8	35	
K603DH-90C2Y	90	68880	20200	6510	10.3	10.6	3.10	60	1.8	36	
K603DH-95C2Y	95	71950	21100	6650	10.9	10.6	3.10	60	1.8	36	
60Hz 参数表 60Hz Parameters											
电源制式 Power Source: 3Ph~440V/60Hz						测试电源 Test Voltage: 440V 3~60Hz					
K303DH-47D2Y	47	36830	10800	3400	5.1	10.9	3.20	60	1.8	36	
K303DH-50D2Y	50	38360	11250	3480	5.4	10.9	3.20	60	1.8	36	
K403DH-64D2Y	64	48420	14200	4550	7.1	10.6	3.10	60	1.8	36	
K503DH-80D2Y	80	60990	17900	5500	8.6	11.1	3.25	60	1.8	36	CCC
K503DH-83D2Y	83	64810	19000	5850	8.9	11.1	3.25	60	1.8	36	
K603DH-90D2Y	90	68880	20200	6510	9.6	10.6	3.10	60	1.8	37	
K603DH-95D2Y	95	71950	21100	6650	9.8	10.6	3.10	60	1.8	37	

新冷媒压缩机技术规格

Green Refrigerant Compressor

R32定速压缩机技术规格
R32 Fixed Speed Compressor

标准型 Standard Type

压缩机型号 Model	排量 Displ.	制冷量 Capacity		功率 Power	电流 Current	EER/COP		噪音 Sound Level	注油量 Oil Charge	重量 Weight	备注 Remarks
	cm ³ /rev	BTU/h	W	W	A	BTU/W·h	W/W	dB(A)	L	kg	
50Hz 参数表 50Hz Parameters											
电源制式 Power Source: 3Ph~380-415V/50Hz						测试电源 Test Voltage: 380V 3~50Hz					
DA38PHAG-D1Y6	38	37500	11000	3530	6.0	10.6	3.12	63	1.2	38	*
DA49PHAG-D1Y6	49	49100	14400	4610	7.6	10.6	3.12	63	1.3	38	*
DA59PHAG-D1Y6	59	58700	17200	5520	9.1	10.6	3.12	63	1.3	38	*
DA65PHAG-D1Y6	65	65100	18800	6040	9.5	10.6	3.12	63	1.3	38	*
60Hz 参数表 60Hz Parameters											
电源制式 Power Source: 3Ph~440V/60Hz						测试电源 Test Voltage: 440V 3~60Hz					
DA38PHAG-D1Y6	38	45200	13240	4240	6.2	10.6	3.12	63	1.2	38	*
DA49PHAG-D1Y6	49	59000	17300	5540	7.8	10.6	3.12	63	1.3	38	*
DA59PHAG-D1Y6	59	70600	20700	6630	9.3	10.6	3.12	63	1.3	38	*
DA65PHAG-D1Y6	65	77000	22570	7240	9.7	10.6	3.12	63	1.3	38	*

备注：*代表开发中。

Remarks: *represents the product is under development.

压缩机测试条件

Test Condition

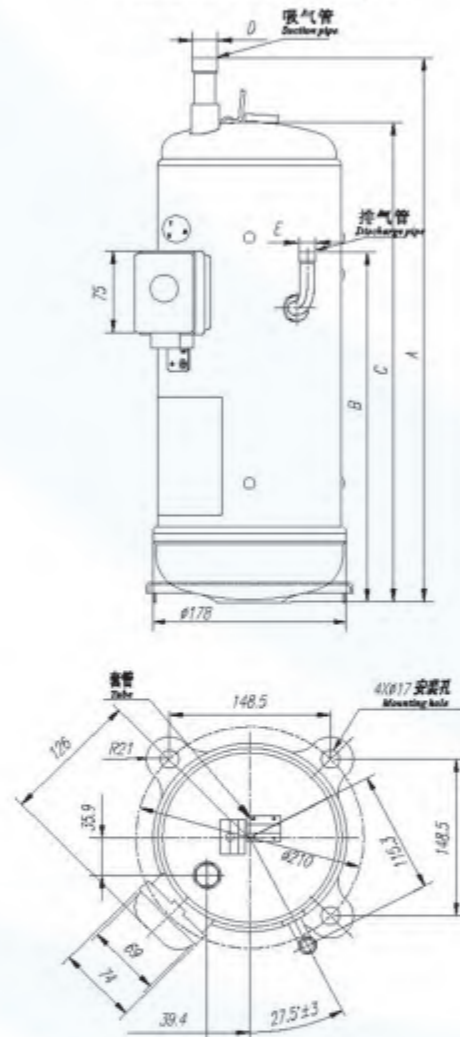
冷媒 Refrigerant	蒸发温度 (°C) Evaporating Temp.	吸气温度 (°C) Suction Temp.	冷凝温度 (°C) Condensing Temp.	过冷度 (°C) Subcooled Temp.	环境温度 (°C) Ambient Temp.	备注 Remarks
R22	7.2	18.3	54.4	8.3	35	
R410A	7.2	18.3	54.4	8.3	35	露点温度 Dew point
R407C	7.2	18.3	54.4	8.3	35	中点温度 Middle point
R32	7.2	18.3	54.4	8.3	35	

压缩机外形尺寸

Outline Dimensional Drawing

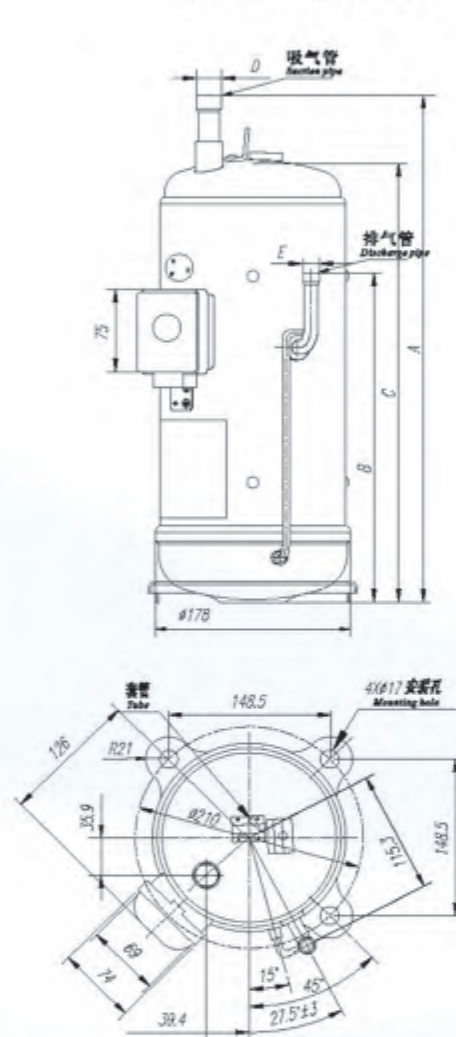
R410A 标准型压缩机外形图

R410A Standard Type



R410A 并联型压缩机外形图

R410A Multiple Type

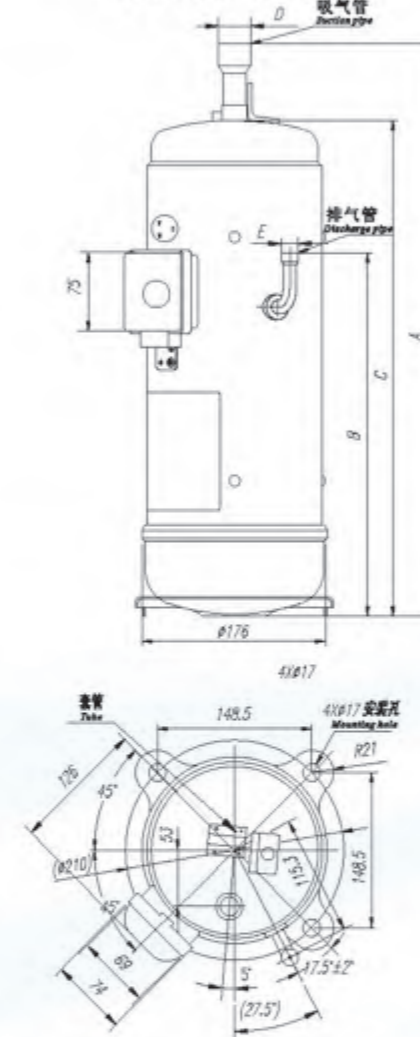


单位:毫米
Unit:mm

压缩机型号 Model	A	B	C	D	E
E405DHD、E405DHDY	472	290	412	∅ 19.3	∅ 12.9
E655DHDY、E705DHDY	512	331	452	∅ 22.4	∅ 16.1
E655DHD、E705DHD、E656DHD、E656DHDY	540	359	480	∅ 22.4	∅ 16.1
E706DHD、E706DHDY、E855DHD、E855DHDY E856DHD、E856DHDY					
E405DH、E405DHY、E505DHY、E605DHY	510	330	451	∅ 19.3	∅ 12.9
E505DH、E605DH、E655DH	530	346	468	∅ 19.3	∅ 12.9
E855DH、E855DHY	552	371	492	∅ 22.4	∅ 16.1

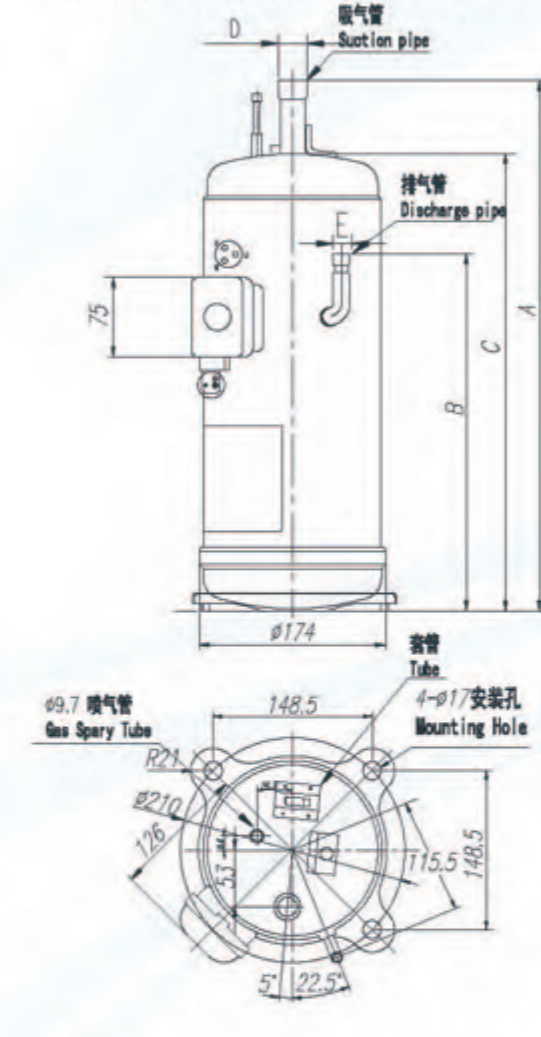
R22 高效压缩机外形图

R22 High-Efficiency



R22 低温热泵压缩机外形图

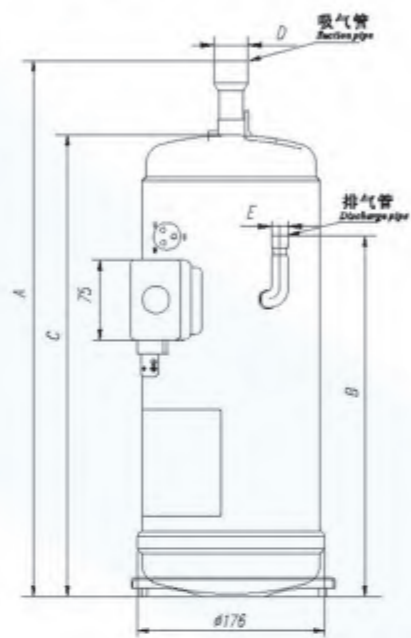
R22 for Low-Temperature Heat Pump



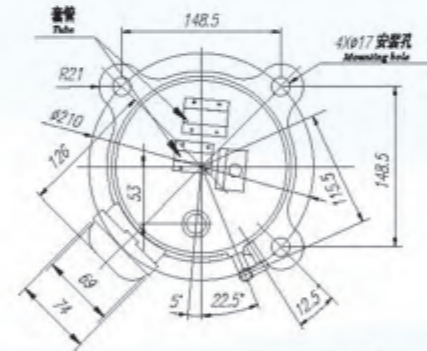
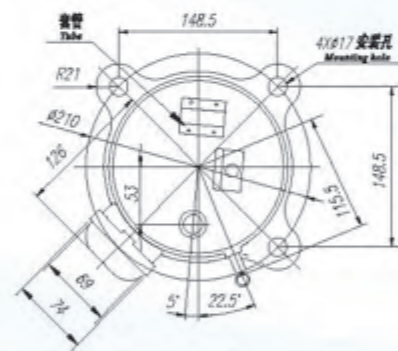
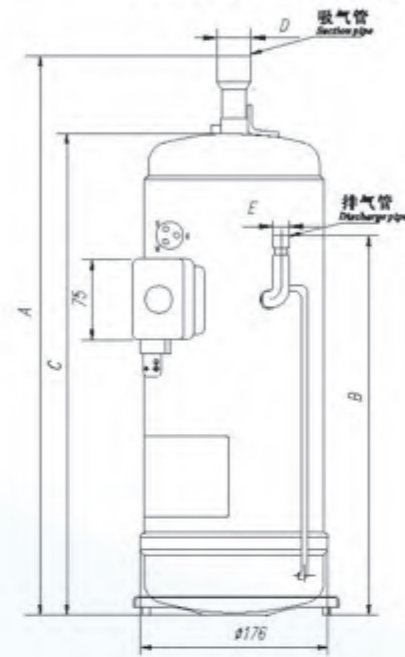
单位:毫米
Unit:mm

压缩机型号 Model	A	B	C	D	E
R22 高效压缩机 R22 High-Efficiency	505	329	443	∅ 22.4	∅ 12.9
R22 低温热泵压缩机 R22 Low-Temperature Heat Pump	488	340	427	∅ 22.4	∅ 12.9

R22/R407C 标准型压缩机外形图
R22/R407C Standard Type



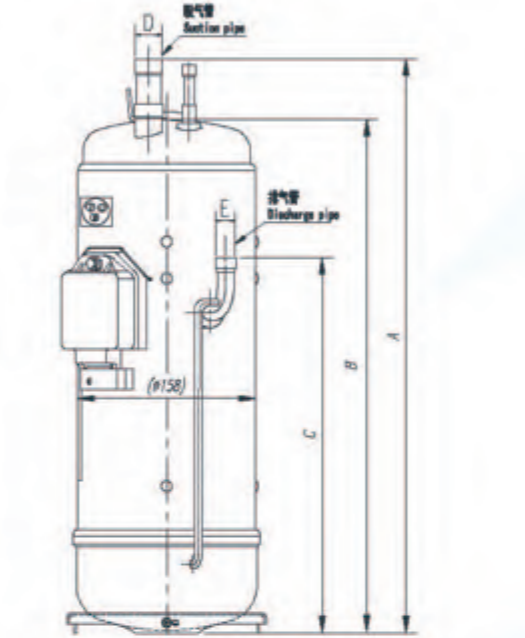
R22/R407C 并联型压缩机外形图
R22/R407C Multiple Type



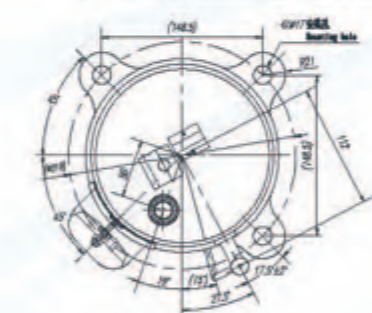
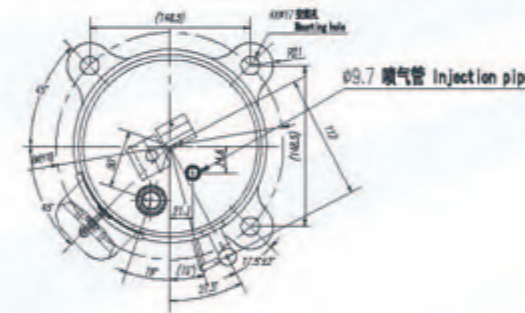
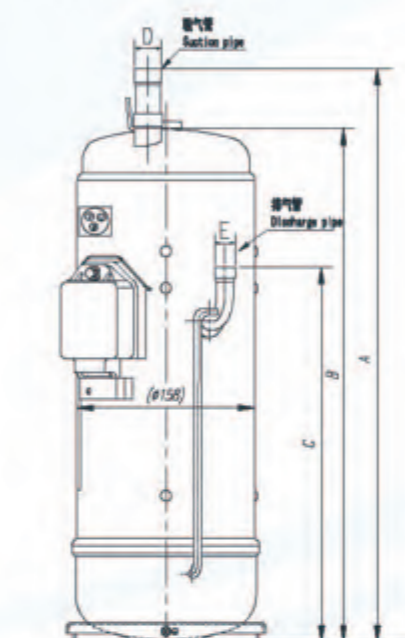
单位:毫米
Unit:mm

压缩机型号 Model	A	B	C	D	E
标准型压缩机 Standard	488	340	427	$\phi 22.4$	$\phi 12.9$
并联型压缩机 Multiple	503	355	442	$\phi 22.4$	$\phi 12.9$

R410A 高速化标准型压缩机外形图
R410A Standard Type



R410A 高速化常规型压缩机外形图
R410A General Type



单位:毫米
Unit:mm

压缩机型号 Model	A	B	C	D	E
标准型压缩机 Standard	540	480	362	$\phi 22.4$	$\phi 16.1$
常规型压缩机 General	540	480	362	$\phi 22.4$	$\phi 16.1$

备注:上述外形图以压缩机AA50PHDG-D1Y2和AA50PHDG-D1J2为代表。
Remarks: The above figure is represented by compressor AA50PHDG-D1Y2 and AA50PHDG-D1J2.

安装附件

Mounting Accessories

编号 Number	名称 Name	数量 Quantity	代号 Code	备注 Remarks
1	支撑螺柱 Support Studs	4	CSE00289	标准部件 Standardized Components
2	防振胶垫 Vibration Isolators Rubber	4	CSE00290	
3	防振胶座 Vibration Isolators Rubber seat	4	CSE00292	
4	垫圈 Washer	4	CSE00303	
5	螺母 Nut	4	CSN00302	
6	螺母 Nut	4	CSN00304	
7	弹性垫圈 Elastic Washer	4	CSN00305	
8	排气温控器 Discharge Temperature Controller	1	CSE00297	选择部件 Selective Components
9	热油器 Oil Heater	1	CSD00300	

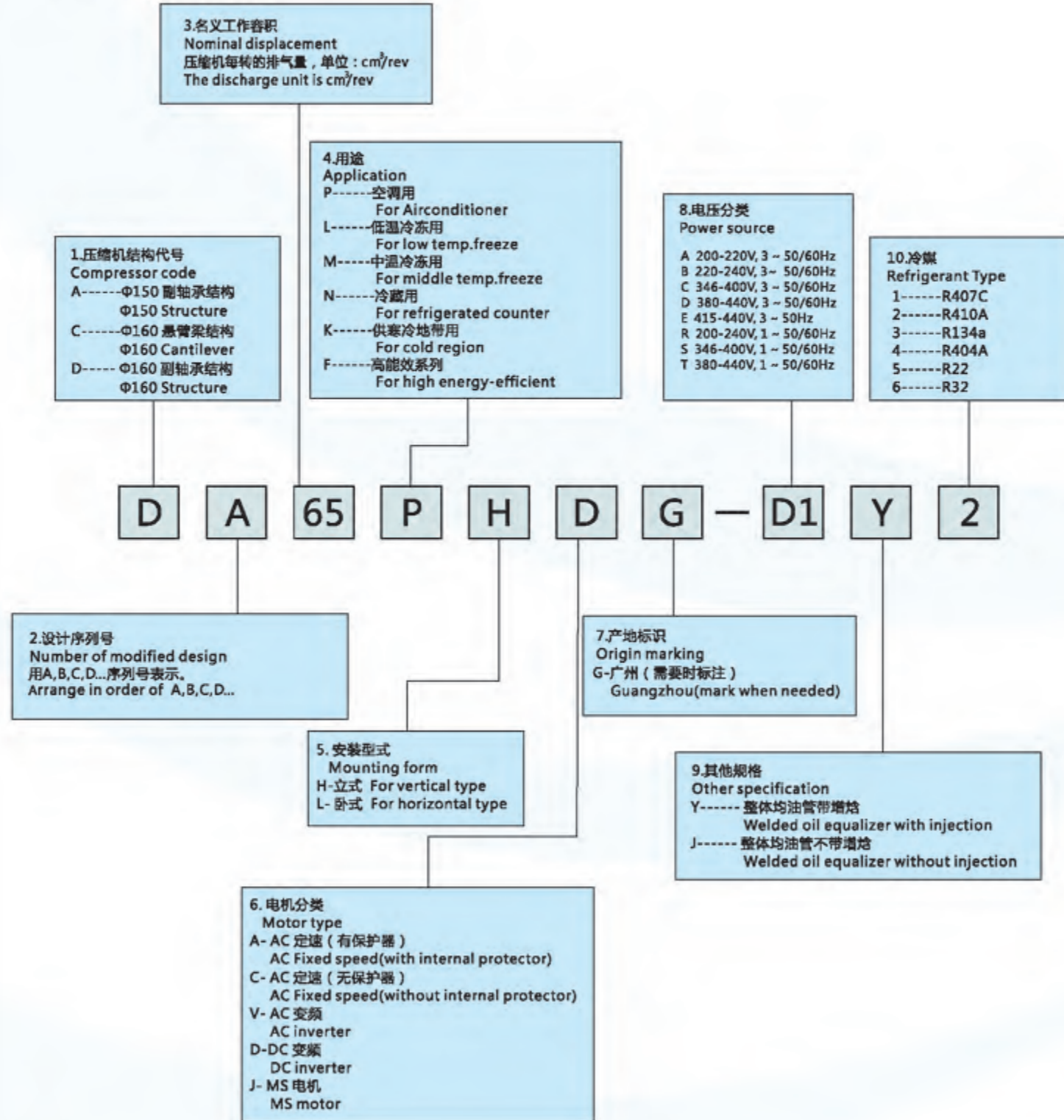
注：由于日立公司要为客户提供新产品，压缩机规格可能变更，恕不预先通知。

Remarks: Specification is subjected to change due to offering cusermized new products.

压缩机型号说明

Model Code Identification

型名规则一 Code rule 1



型名规则二 Code rule 2

