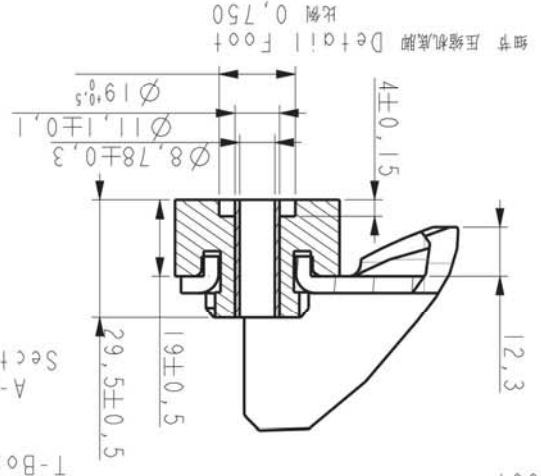


排气接口
 内径 1. D. $\varnothing 22.35-22.45$ [7/8"]
 最小深度 17.3
 Copper-plated steel pipe
 镀铜厚度
 Copper plating thickness 0.04-0.08

吸气接口
 内径 1. D. $\varnothing 28.83-28.93$ [1-1/8"]
 最小深度 22.6
 Copper-plated steel pipe
 镀铜厚度
 Copper-plating Thickness 0.04-0.08

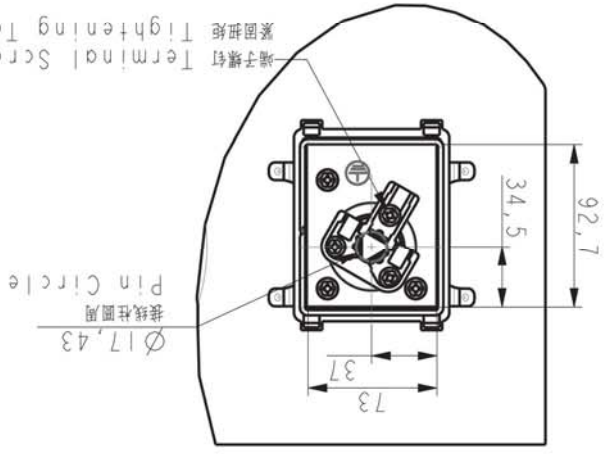
查看细节 压缩机底部 Detail Foot
 See Detail Foot



A-A视图
 Section A-A

技术要求
 1. 未注公差
 ALL TOLERANCES UNLESS
 OTHERWISE SPECIFIED: ±2
 2. 管口必须塞住
 TUBE ENDS MUST BE PLUGGED

细节 压缩机底部 Detail Foot
 比例 0.750



T-Box Layout Standard
 接线盒布置

端子螺钉 Terminal Screw M5
 紧固扭矩 Tightening Torque 2~3N·m

工艺	审核	校对	设计	标记	处数	视图	更改文件号	签字	日期	标准			批准			
										标准化	标准化	标准化	批准	批准	批准	
苏州英华特流体技术有限公司											共 1 张 第 1 张			202-0000-07		
YH230-H355...-100											原图			比例		
202-0000-07											比例			比例		