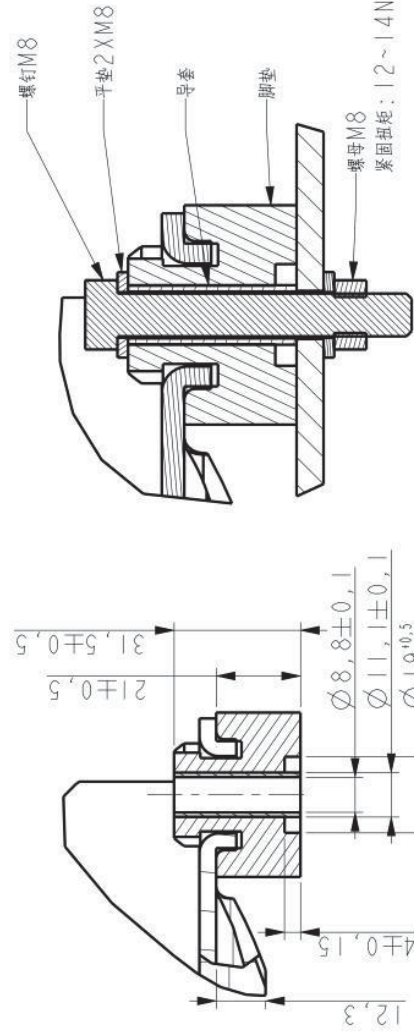
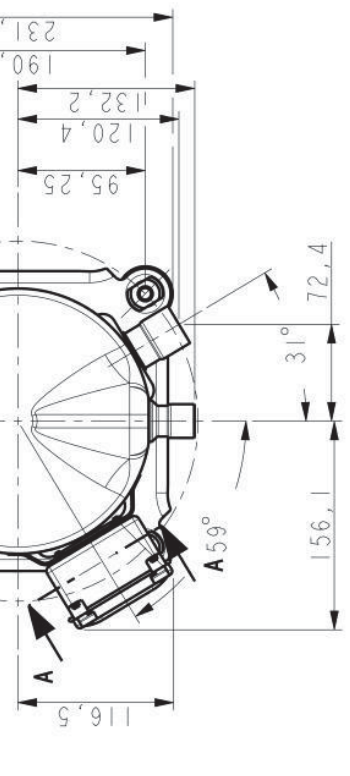


A-A视图



细节 压缩机底脚
比例 0,750

截面 B-B
比例 1,000



技术要求
1. 未注公差: ±2
2. 管口必须塞住

苏州英华特涡旋技术股份有限公司		YH / YW		202-0000-10	
标记	处数	视图	更改文件号	签字	日期
设计			标准化		
校对					
审核					
工艺					
版本标记			重量	比例	
共 1 张			第 1 张		