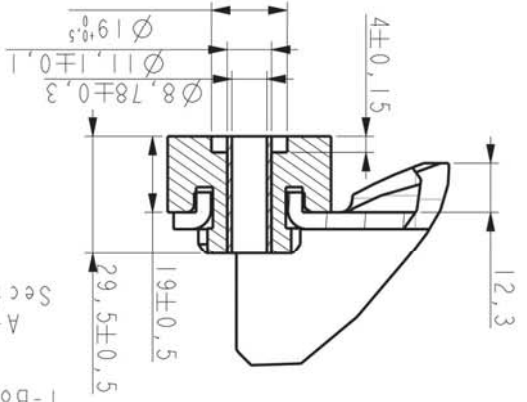


吸气口 Discharge Fitting
内径 I.D. $\varnothing 22.35-22.45$ [7/8"]
最小深度 Minimum Depth 17.3
镀铜管 Copper-plated steel pipe
镀铜厚度 Copper plating Thickness 0.04-0.08

吸气口 Suction Fitting
内径 I.D. $\varnothing 28.83-28.93$ [1-1/8"]
最小深度 Minimum depth 22.6
镀铜管 Copper-plated steel pipe
镀铜厚度 Copper-plating Thickness 0.04-0.08

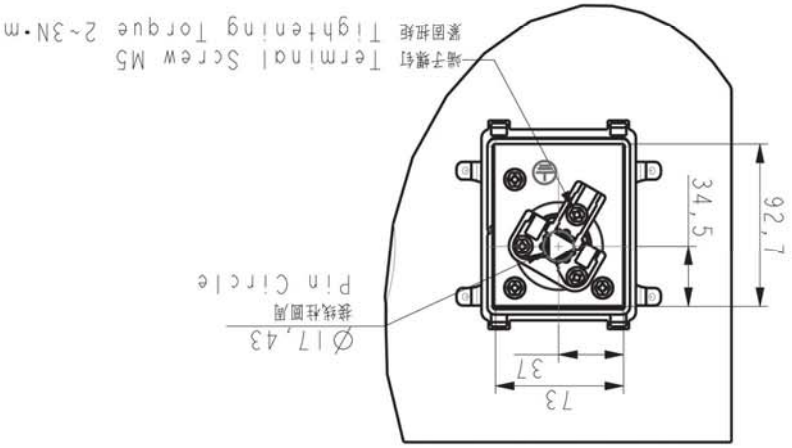
油视镜 Sight Glass

查看细节 压缩机底部 Detail Foot
See Detail Foot



A-A视图 Section A-A

T-Box Layout Standard
接线盒布置



接线柱圆周 Pin Circle $\varnothing 17,43$

端子螺钉 Terminal Screw M5
紧固扭矩 Tightening Torque 2~3N·m

技术要求
1. 未注公差
OTHERWISE SPECIFIED: ± 2
2. 管口必须塞住
TUBE ENDS MUST BE PLUGGED

工艺	批准	审核	校对	设计	标记	数量	视图	更改文件号	签字	日期	原图标记		重量		比例		
202-0000-06																	
苏州英华特润技术有限公司												YM125-YM210***-100		202-0000-06			

苏州英华特润技术有限公司

有限公司