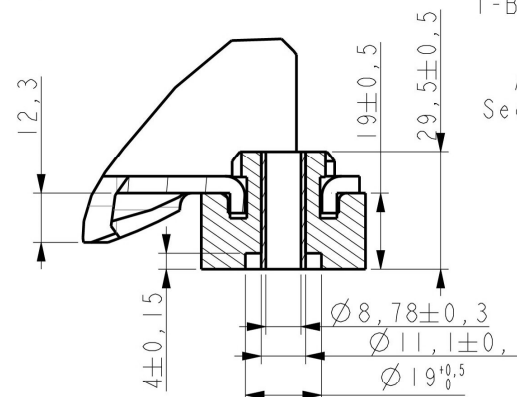
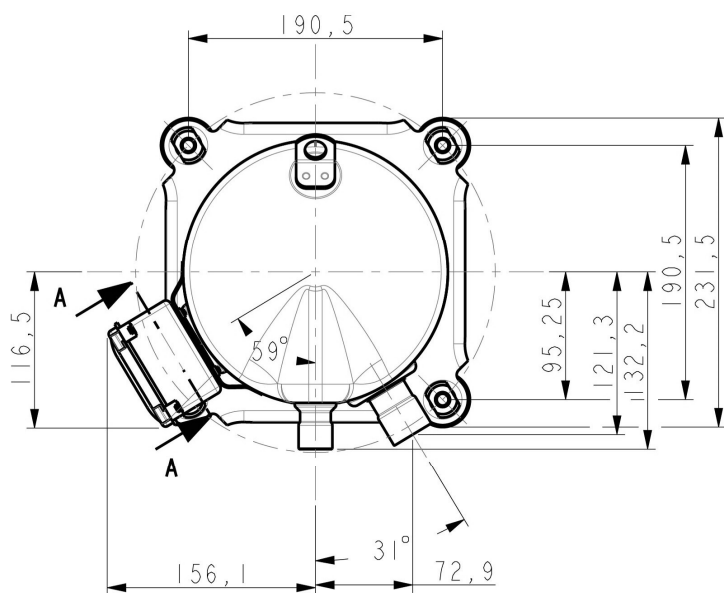


接线盒布置
T-Box Layout Standard



细节 压缩机底脚 Detail Foot
比例 0,750

技术要求
1. 未注公差
ALL TOLERANCES UNLESS
OTHERWISE SPECIFIED: ± 2
2. 管口必须塞住
TUBE ENDS MUST BE PLUGGED



						苏州英华特涡旋技术有限公司		
						有限公司		
						YH230~H355***-100		
标记	处数	视图	更改文件号	签字	日期	版本标记	重量	比例
设计			标准化					
校对								
审核								
工艺			批准			共 1 张 第 1 张		
						202-0000-07		