

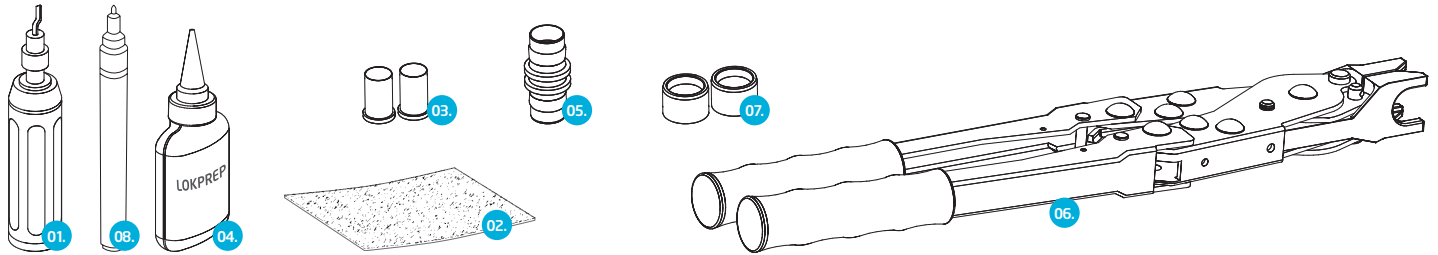


ИНСТРУКЦИИ ПО ФОРМИРОВАНИЮ СОЕДИНЕНИЯ

VULKAN LOKRING

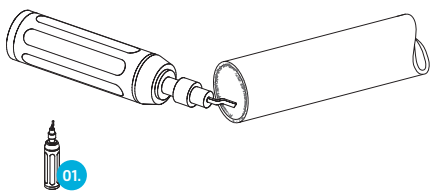
Узел соединения труб LOKRING® версии 50

(Версия узла определяется на основе двух последних цифр в названии изделия. Пример: LOKRING 6 NK Ms 50)

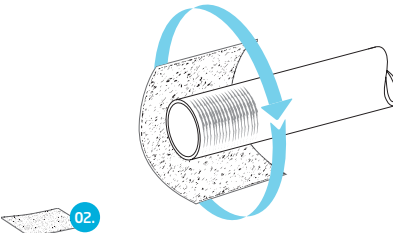


01. Инструмент для снятия заусенцев в трубах 02. Абразивный материал 03. Стабилизирующие вставки 04. LOKPREP
05. Фитинг 06. Ручной инструмент для соединения 07. LOKRINGs 08. Несмываемый маркер

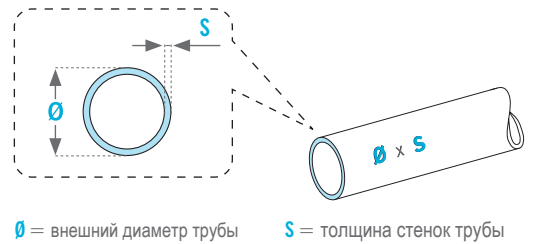
! Снимите заусенцы по всей окружности конца трубы с помощью инструмента для снятия заусенцев (01). Для различных материалов используются различные инструменты для снятия заусенцев.



! Очистите конец трубы, протирая ее круговыми движениями с помощью абразивного материала (02).

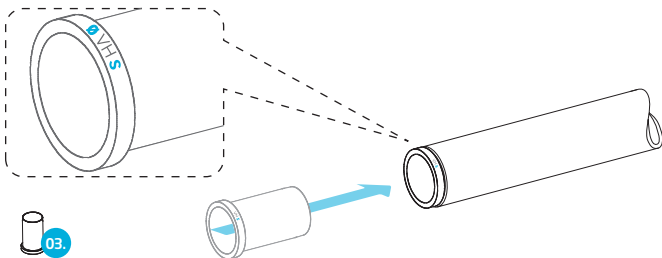


! Определите толщину стенок трубы S и внешний диаметр трубы \emptyset на основе маркировки трубы или используя штангенциркуль.

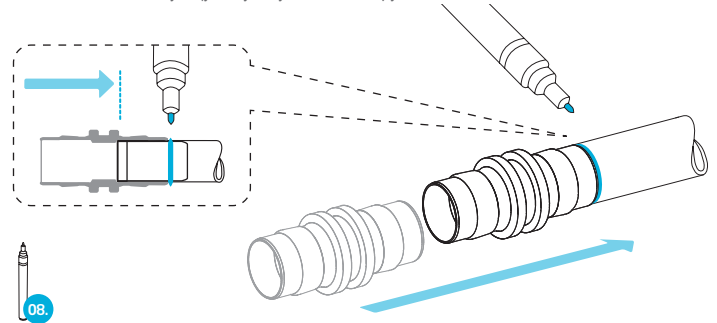


\emptyset = внешний диаметр трубы S = толщина стенок трубы

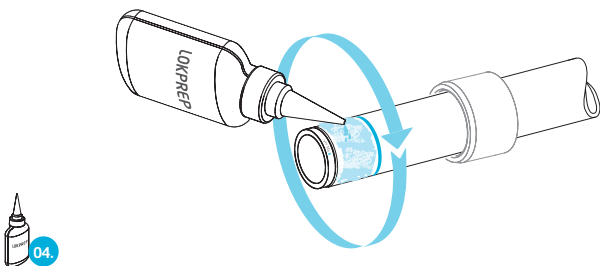
1 Вставьте стабилизирующую вставку (03) в соответствии с материалом трубы, ее внешним диаметром \emptyset и толщиной стенок S . Стабилизирующие вставки могут не понадобиться при использовании труб для холодильных установок с рабочим давлением ниже 25 бар (таких как, например, системы кондиционирования воздуха в автомобилях с хладагентом R134a или холодильные шкафы).



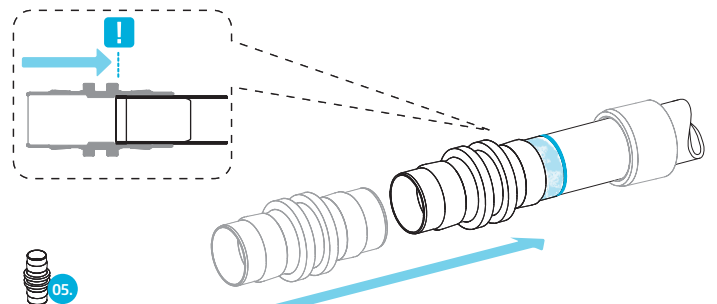
2 Перед нанесением LOKPREP (04), наденьте соединительный фитинг на трубу так, чтобы труба дошла до внутреннего ограничителя. Отметьте (08) соответствующую глубину вставки на трубе.



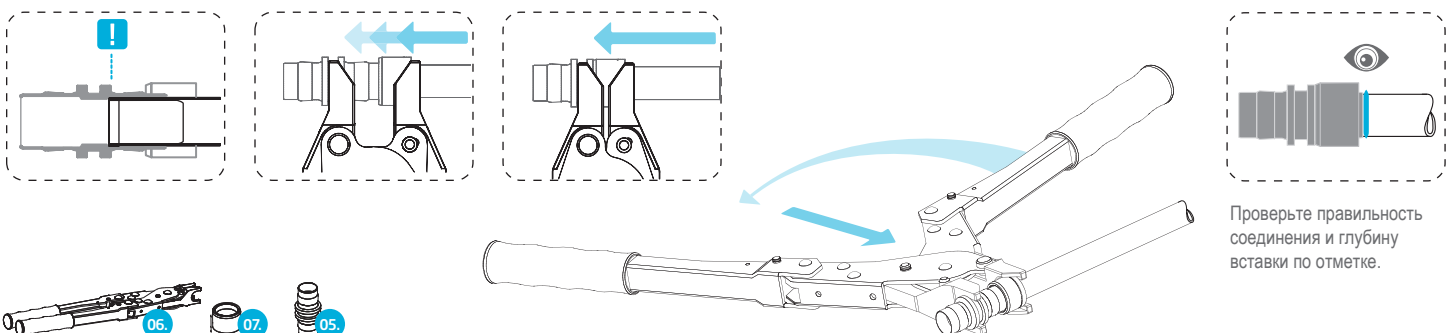
3 Подберите соответствующий материалу трубы и окружающей температуре состав LOKPREP. Нанесите состав LOKPREP (04) на всю окружность соединительной области на конце трубы. Соблюдайте правильное время отверждения состава LOKPREP.



4 Наденьте соединительный фитинг (05) на трубу так, чтобы труба дошла до ограничителя внутри фитинга **!**



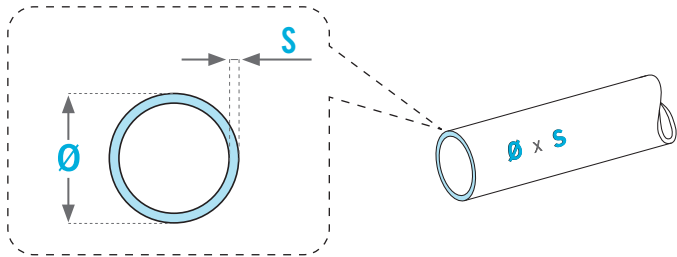
5 Поместите губки инструмента для сборки (06) на место позади кольца LOKRING (07) и соединительного ограничения фитинга (05). Сожмите соединение трубы. **!** Не изменяйте глубину вставки трубы и соединительного фитинга. Сжимайте соединение трубы, пока кольцо LOKRING (07) не соприкоснется с соединительным ограничением фитинга (05).



Проверьте правильность соединения и глубину вставки по отметке.

ВЫБОР СТАБИЛИЗИРУЮЩЕЙ ВСТАВКИ

Узел соединения труб LOKRING® версии 50version 50



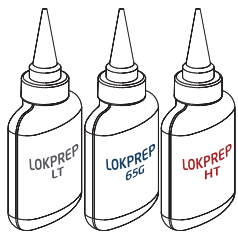
Ø = внешний диаметр трубы S = толщина стенок трубы

Название изделия: Стабилизирующие вставки
 Толщина стенок трубы в мм (S):
LOKIN 6,35 VH Ms 08
 Внешний диаметр трубы (Ø):
 Материал трубы: Ms — латунь* или Al — алюминий*

* Используйте стабилизирующие вставки Ms для медной трубы и вставки Al для алюминиевой трубы.

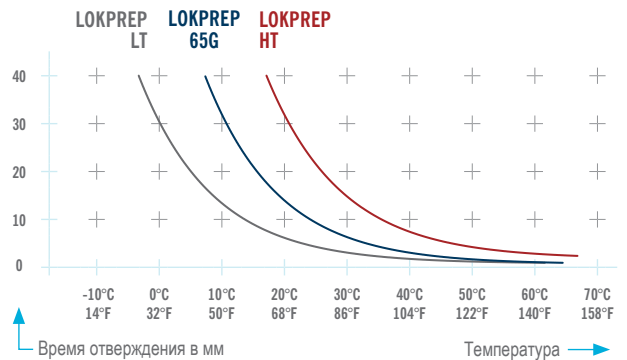
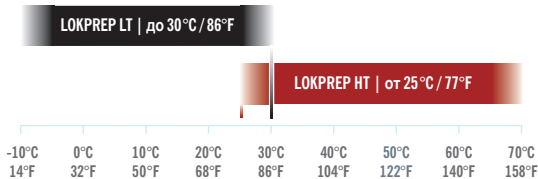
ВЫБОР КОЛЬЦА LOKPREP

Узел соединения труб LOKRING® версии 50



- Используйте алюминиевое кольцо LOKRING® с состав LOKPREP 65G для всех соединений алюминиевых труб или соединений алюминиевых и медных труб. Всегда используйте термоусадочную муфту для соединения алюминия и меди для защиты от коррозии.
- Используйте медное кольцо LOKRING® и состав LOKPREP LT или LOKPREP HT для всех соединений медных труб между собой.

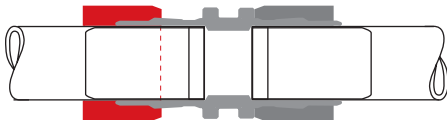
На следующем графике представлен подходящий диапазон температур для LOKPREP LT и LOKPREP HT.



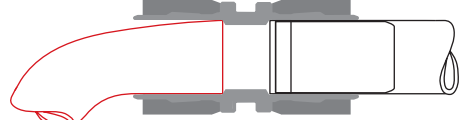
ПРИМЕРЫ ДЛЯ СПРАВКИ ПО ФОРМИРОВАНИЮ СОЕДИНЕНИЯ

Узел соединения труб LOKRING® версии 50

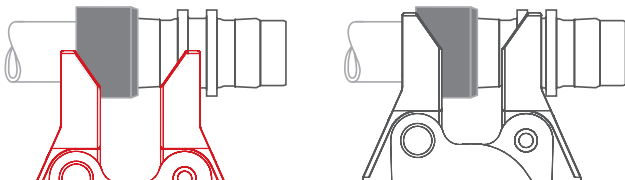
Неправильно: кольцо LOKRING не прижато к соединительному ограничителю.
Правильно: кольцо LOKRING прижато до упора к соединительному ограничителю.



Неправильно: Стабилизирующая вставка отсутствует.
Правильно: вставлена соответствующая стабилизирующая вставка.



Неправильно: губки инструмента расположены неправильно.
Правильно: губки инструмента расположены правильно.



Неправильно: труба не вставлена до соприкосновения с внутренним упором.
Правильно: вставляйте трубу так, чтобы она дошла до внутреннего ограничителя.

