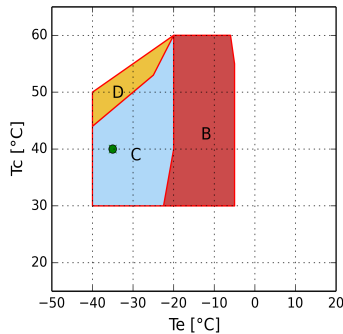




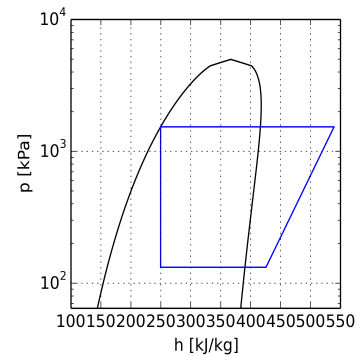
Рассчитать - H

Ввод

| | |
|--------------------------------------|-----------------------|
| Модель | H181CS |
| Хладагент | R22 |
| Температура кипения | -35.0 °C |
| Температура конденсации | 40.0 °C |
| Ссылка на темп-ру | Темп-ра точки росы |
| Температура всасывания | 20.0 °C |
| Темп-ра газа на выходе из испарителя | 20.0 °C |
| Переохлаждение жидкости | 0.0 K |
| Эл.напряжение/фаза/частота | 380-420 V / 3 / 50 Hz |
| Регулятор производительности | 100% |



B = Стандартная область применения
 C = Вентилятор + макс. перегрев 30 K
 D = Вентилятор + макс. перегрев 20 K
 • = Темп-ра точки росы



Расчет производительности

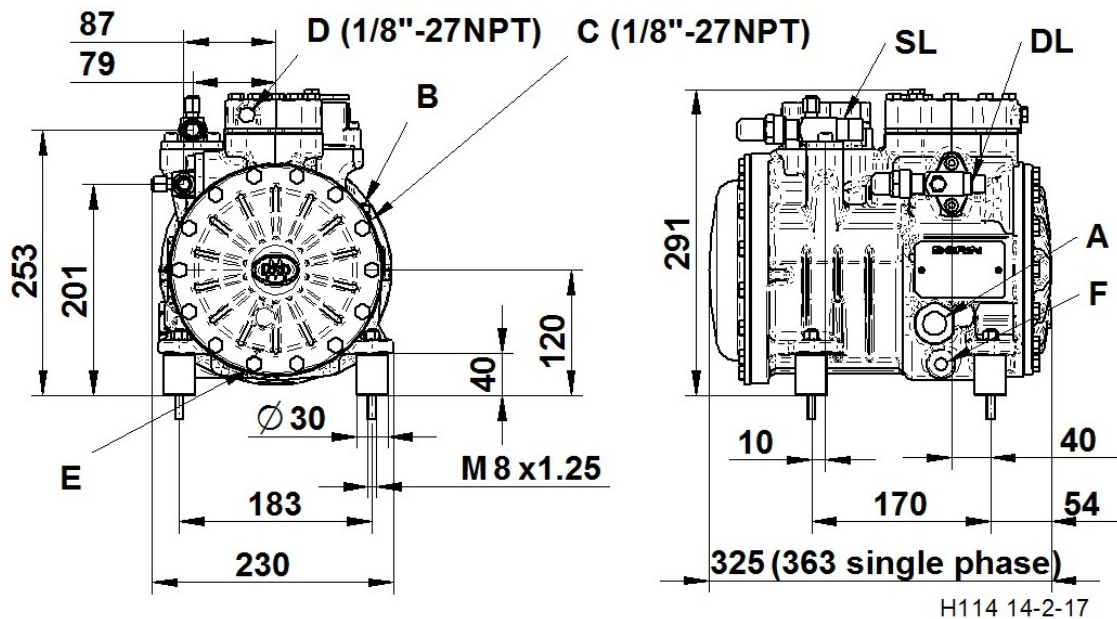
| | Стандартные условия | Произв-ть испарителя | Произв-ть компрессора |
|------------------------|---------------------|----------------------|-----------------------|
| Холодопроизв-ть | 1350 W | 1350 W | 1350 W |
| Потребляемая мощность | 1.12 kW | 1.12 kW | 1.12 kW |
| Произв-ть конденсатора | 2.47 kW | 2.47 kW | 2.47 kW |
| Холод-ый коэф-т COP | 1.19 | 1.19 | 1.19 |
| Массовый расход | 27.4 kg/h | 27.4 kg/h | 27.4 kg/h |
| Потребляемый эл. ток | 2.5 A | 2.5 A | 2.5 A |
| Макс. рабочий ток | 4.4 A | 4.4 A | 4.4 A |
| Пусковой ток | 20.0 A | 20.0 A | 20.0 A |



Технические данные

| | | |
|----------------------------|-------|---------------------|
| Количество цилиндров | 2.0 | |
| Диаметр цилиндра | 42.0 | [mm] |
| Ход поршня | 38.0 | [mm] |
| Объемная произв-ть @ 50 Hz | 9.16 | [m ³ /h] |
| Объемная произв-ть @ 60 Hz | 10.99 | [m ³ /h] |
| Всасывающий вентиль | 16 s. | [mm] |
| Нагнетательный вентиль | 12 s. | [mm] |
| Заправка маслом | 1.0 | [L] |
| Вес нетто | 39.0 | [kg] |

Габаритные размеры [mm]



A - Смотр. стекло по маслу

B - Заглушка (заправка маслом)

C - Заглушка (всасывание)

D - Заглушка (нагнетание)

E - Заглушка (слив масла)

F - ТЭН подогрева масла

DL - Вентиль (нагнетание)

SL - Вентиль (всасывание)



Конфигурация: Стандарт.поставка \ Доп.аксессуар

| | |
|--|-------------------|
| TK=Тепловая защита Thermik | Стандарт.поставка |
| REL=Электрон. модуль защиты эл.двигателя | Доп.аксессуар |
| CH=ТЭН подогрева картера | Доп.аксессуар |
| TCH=Терморегулируемый ТЭН подогрева картера | Доп.аксессуар |
| BF=Вент-р для охл-ния головки блока цилиндров | Доп.аксессуар |
| WH=Водяное охл-ние головки блока цилиндров | Доп.аксессуар |
| IP65=Клеммная коробка IP65 | Стандарт.поставка |
| UL=UL утвержденных компрессора | Доп.аксессуар |
| CB=CB утвержденных компрессора | Доп.аксессуар |
| CCC=CCC утвержденных компрессора | Доп.аксессуар |
| При работе с ГФУ хладагентами - заказывать компрессор с маслом POE. При работе с ГФХУ хладагентами - заказывать компрессор с минеральным маслом. | |
| HFC (POE 32) - HCFC (MIN 32) | Стандарт.поставка |
| Эл. двигатели, эксплуатирующиеся при не указанных выше эл. напряжениях, поставляются под заказ. | |
| При эксплуатации в области низких температур необходимо обеспечить внешнее охлаждение. | |
| 220-240/1/50 | Доп.аксессуар |
| 115/1/60 | Доп.аксессуар |
| 220-240/3/50 (Δ) 380-420/3/50 (Y) | Стандарт.поставка |
| 208-230/1/60 | Доп.аксессуар |
| 265-290/3/60 (Δ) 440-480/3/60 (Y) | Доп.аксессуар |
| 475-525/3/50 570-630/3/60 | Доп.аксессуар |
| 200/3/50-60 (Δ) | Доп.аксессуар |
| 208-230/3/60 (Δ) 360-400/3/60 (Y) | Доп.аксессуар |