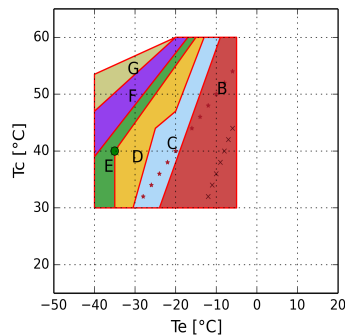




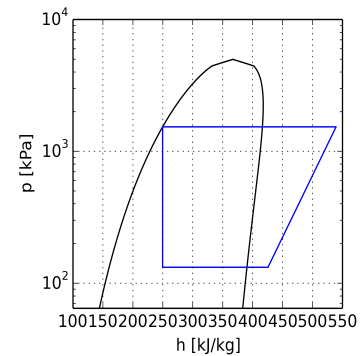
Рассчитать - H

Ввод

Модель	H1501CS
Хладагент	R22
Температура кипения	-35.0 °C
Температура конденсации	40.0 °C
Ссылка на темп-ру	Темп-ра точки росы
Температура всасывания	20.0 °C
Темп-ра газа на выходе из испарителя	20.0 °C
Переохлаждение жидкости	0.0 K
Эл.напряжение/фаза/частота	380-420 V / 3 / 50 Hz
Регулятор производительности	100%



- B = Стандартная область применения
- C = Охл-ие вентилятором или макс. перегрев 20 K
- D = Вентилятор + система DTC при перегреве > 30 K
- E = Вентилятор + система DTC при перегреве > 20 K
- F = Вентилятор + система DTC
- G = Только спец. применение; двухступенчатые компрессоры
- x = Min Te 50%
- * = Min Te 50% Охл-ие вентилятором или макс. перегрев 20 K
- = Темп-ра точки росы





Расчет производительности

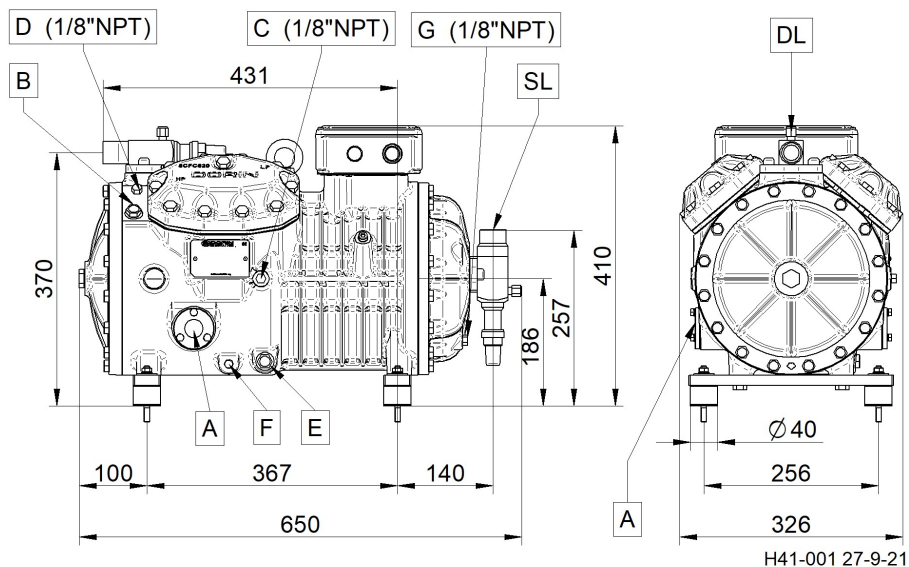
	Стандартные условия	Произв-ть испарителя	Произв-ть компрессора
Холодопроизв-ть	9260 W	9260 W	9260 W
Потребляемая мощность	6.70 kW	6.70 kW	6.70 kW
Произв-ть конденсатора	15.96 kW	15.96 kW	15.96 kW
Холод-ый коэф-т COP	1.38	1.38	1.38
Массовый расход	189.0 kg/h	189.0 kg/h	189.0 kg/h
Потребляемый эл. ток	13.3 A	13.3 A	13.3 A
Макс. рабочий ток	28.0 A	28.0 A	28.0 A
Пусковой ток	134.7 A	134.7 A	134.7 A

Технические данные

Количество цилиндров	4.0	
Диаметр цилиндра	68.0	[mm]
Ход поршня	45.0	[mm]
Объемная произв-ть @ 50 Hz	56.87	[m ³ /h]
Объемная произв-ть @ 60 Hz	68.25	[m ³ /h]
Всасывающий вентиль	35 s.	[mm]
Нагнетательный вентиль	28 s.	[mm]
Заправка маслом	2.5	[L]
Вес нетто	127.0	[kg]



Габаритные размеры [mm]



A - Смотр. стекло по маслу

B - Заглушка (заправка маслом)

C - Заглушка (всасывание)

D - Заглушка (нагнетание)

E - Заглушка (слив масла)

F - ТЭН подогрева масла

DL - Вентиль (нагнетание)

SL - Вентиль (всасывание)



Конфигурация: Стандарт.поставка \ Доп.аксессуар

TE=Термисторная защита	Стандарт.поставка
REL=Электрон. модуль защиты эл.двигателя	Стандарт.поставка
CH=ТЭН подогрева картера	Доп.аксессуар
TCH=Терморегулируемый ТЭН подогрева картера	Доп.аксессуар
SLCR=Плавное бесступенчатое регулирование производительности	Доп.аксессуар
BF=Вент-р для охл-ния головки блока цилиндров	Доп.аксессуар
WH=Водяное охл-ние головки блока цилиндров	Доп.аксессуар
US=Разгрузка при старте	Доп.аксессуар
ALL=Сигнализация уровня масла	Доп.аксессуар
IP65=Клеммная коробка IP65	Стандарт.поставка
CR1=Регулирование производительности 50-100%	Доп.аксессуар
UL=UL утвержденных компрессора	Доп.аксессуар
При работе с ГФУ хладагентами - заказывать компрессор с маслом POE. При работе с ГФХУ хладагентами - заказывать компрессор с минеральным маслом.	
HFC (POE 46) - HCFC (MIN 46-68)	Стандарт.поставка
При эксплуатации в области низких температур необходимо обеспечить внешнее охлаждение.	
Эл. двигатели, эксплуатирующиеся при не указанных выше эл. напряжениях, поставляются под заказ.	
220-240/3/50 (Δ) 380-420/3/50 (Y)	Доп.аксессуар
265-290/3/60 (Δ) 440-480/3/60 (Y)	Доп.аксессуар
380-420/3/50 (PWS) 440-480/3/60 (PWS)	Стандарт.поставка
208-230/3/60 (Δ) 360-400/3/60 (Y)	Доп.аксессуар
208-230/3/60 (PWS)	Доп.аксессуар
220-240/3/50 (PWS)	Доп.аксессуар
360-400/3/60 (PWS)	Доп.аксессуар
475-525/3/50 (PWS) 570-630/3/60 (PWS)	Доп.аксессуар