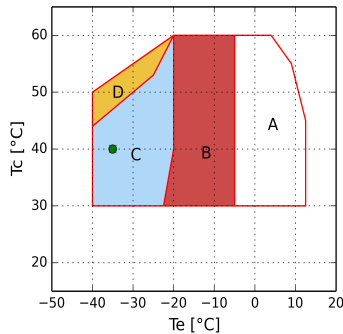




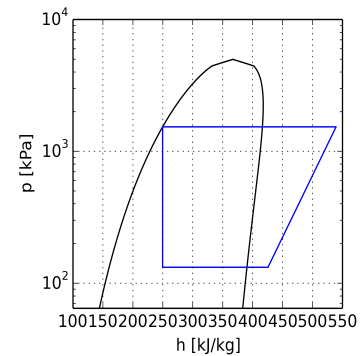
Рассчитать - H

Ввод

Модель	H281CC
Хладагент	R22
Температура кипения	-35.0 °C
Температура конденсации	40.0 °C
Ссылка на темп-ру	Темп-ра точки росы
Температура всасывания	20.0 °C
Темп-ра газа на выходе из испарителя	20.0 °C
Переохлаждение жидкости	0.0 K
Эл.напряжение/фаза/частота	380-420 V / 3 / 50 Hz
Регулятор производительности	100%



- A = Только модели "CC"
- B = Стандартная область применения
- C = Вентилятор + макс. перегрев 30 K
- D = Вентилятор + макс. перегрев 20 K
- = Темп-ра точки росы



Расчет производительности

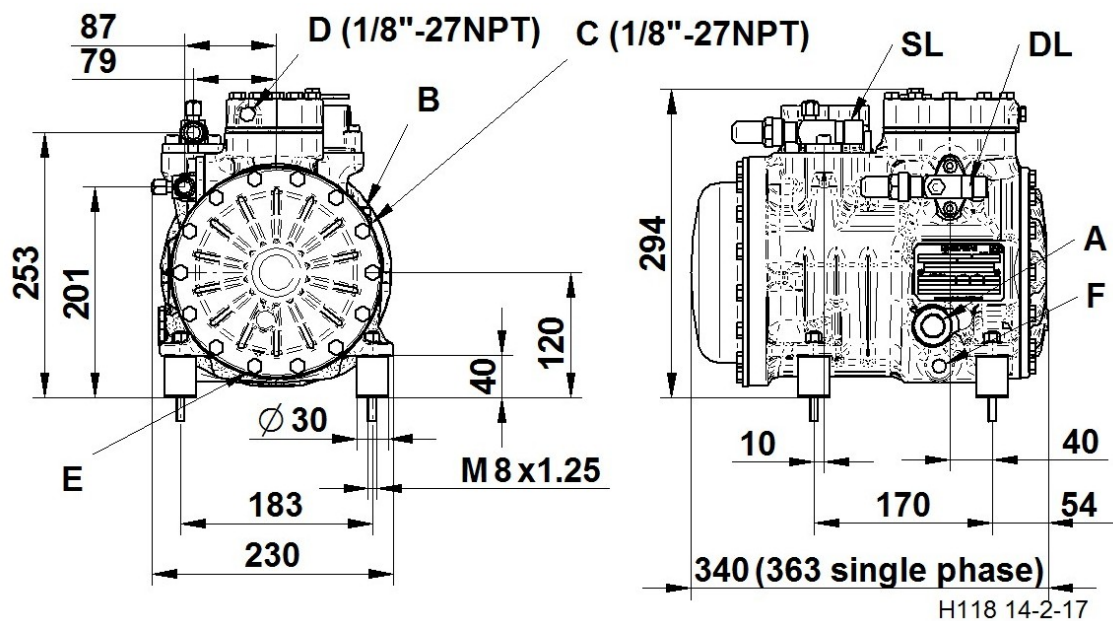
	Стандартные условия	Произв-ть испарителя	Произв-ть компрессора
Холодопроизв-ть	1650 W	1650 W	1650 W
Потребляемая мощность	1.75 kW	1.75 kW	1.75 kW
Произв-ть конденсатора	3.39 kW	3.39 kW	3.39 kW
Холод-ый коэф-т COP	0.94	0.94	0.94
Массовый расход	31.5 kg/h	31.5 kg/h	31.5 kg/h
Потребляемый эл. ток	4.6 A	4.6 A	4.6 A
Макс. рабочий ток	7.3 A	7.3 A	7.3 A
Пусковой ток	32.0 A	32.0 A	32.0 A



Технические данные

Количество цилиндров	2.0	
Диаметр цилиндра	44.0	[mm]
Ход поршня	44.0	[mm]
Объемная произв-ть @ 50 Hz	11.64	[m ³ /h]
Объемная произв-ть @ 60 Hz	13.97	[m ³ /h]
Всасывающий вентиль	18 s.	[mm]
Нагнетательный вентиль	16 s.	[mm]
Заправка маслом	1.0	[L]
Вес нетто	43.0	[kg]

Габаритные размеры [mm]



A - Смотр. стекло по маслу

B - Заглушка (заправка маслом)

C - Заглушка (всасывание)

D - Заглушка (нагнетание)

E - Заглушка (слив масла)

F - ТЭН подогрева масла

DL - Вентиль (нагнетание)

SL - Вентиль (всасывание)



Конфигурация: Стандарт.поставка \ Доп.аксессуар

TK=Тепловая защита Thermik	Стандарт.поставка
REL=Электрон. модуль защиты эл.двигателя	Доп.аксессуар
CH=ТЭН подогрева картера	Доп.аксессуар
TCH=Терморегулируемый ТЭН подогрева картера	Доп.аксессуар
BF=Вент-р для охл-ния головки блока цилиндров	Доп.аксессуар
WH=Водяное охл-ние головки блока цилиндров	Доп.аксессуар
IP65=Клеммная коробка IP65	Стандарт.поставка
UL=UL утвержденных компрессора	Доп.аксессуар
CB=CB утвержденных компрессора	Доп.аксессуар
CCC=CCC утвержденных компрессора	Доп.аксессуар
При работе с ГФУ хладагентами - заказывать компрессор с маслом POE. При работе с ГФХУ хладагентами - заказывать компрессор с минеральным маслом.	
HFC (POE 32) - HCFC (MIN 32)	Стандарт.поставка
Эл. двигатели, эксплуатирующиеся при не указанных выше эл. напряжениях, поставляются под заказ.	
При эксплуатации в области низких температур необходимо обеспечить внешнее охлаждение.	
220-240/1/50	Доп.аксессуар
115/1/60	Доп.аксессуар
220-240/3/50 (Δ) 380-420/3/50 (Y)	Стандарт.поставка
208-230/1/60	Доп.аксессуар
265-290/3/60 (Δ) 440-480/3/60 (Y)	Доп.аксессуар
475-525/3/50 570-630/3/60	Доп.аксессуар
200/3/50-60 (Δ)	Доп.аксессуар
208-230/3/60 (Δ) 360-400/3/60 (Y)	Доп.аксессуар