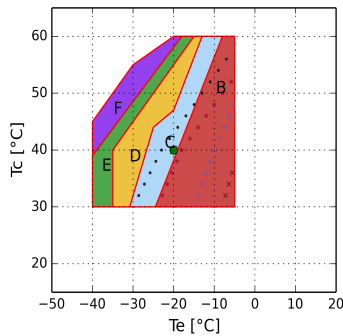




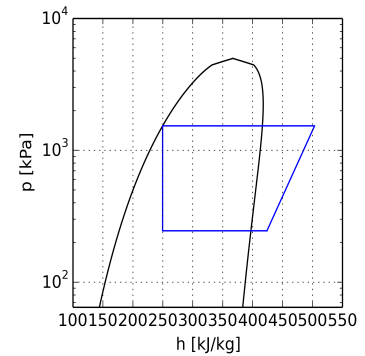
Рассчитать - H

Ввод

Модель	H3000CS
Хладагент	R22
Температура кипения	-20.0 °C
Температура конденсации	40.0 °C
Ссылка на темп-ру	Темп-ра точки росы
Температура всасывания	20.0 °C
Темп-ра газа на выходе из испарителя	20.0 °C
Переохлаждение жидкости	0.0 K
Эл.напряжение/фаза/частота	380-420 V / 3 / 50 Hz
Регулятор производительности	100%



- B = Стандартная область применения
- C = Охл-ие вентилятором или макс. перегрев 20 K
- D = Вентилятор + система DTC при перегреве > 30 K
- E = Вентилятор + система DTC при перегреве > 20 K
- F = Вентилятор + система DTC
- x = Min Te 33%
- * = Min Te 66%
- + = Min Te 33% Охл-ие вентилятором или макс. перегрев 20 K
- = Min Te 66% Охл-ие вентилятором или макс. перегрев 20 K
- = Темп-ра точки росы





Расчет производительности

	Стандартные условия	Произв-ть испарителя	Произв-ть компрессора
Холодопроизв-ть	37160 W	37160 W	37160 W
Потребляемая мощность	17.30 kW	17.30 kW	17.30 kW
Произв-ть конденсатора	54.46 kW	54.46 kW	54.46 kW
Холод-ый коэф-т COP	2.15	2.15	2.15
Массовый расход	765.9 kg/h	765.9 kg/h	765.9 kg/h
Потребляемый эл. ток	33.8 A	33.8 A	33.8 A
Макс. рабочий ток	60.0 A	60.0 A	60.0 A
Пусковой ток	245.0 A	245.0 A	245.0 A

Технические данные

Количество цилиндров	6.0	
Диаметр цилиндра	68.0	[mm]
Ход поршня	60.0	[mm]
Объемная произв-ть @ 50 Hz	113.74	[m ³ /h]
Объемная произв-ть @ 60 Hz	136.49	[m ³ /h]
Всасывающий вентиль	54 s.	[mm]
Нагнетательный вентиль	35 s.	[mm]
Заправка маслом	3.5	[L]
Вес нетто	235.0	[kg]



OFFICINE MARIO DORIN SINCE 1918

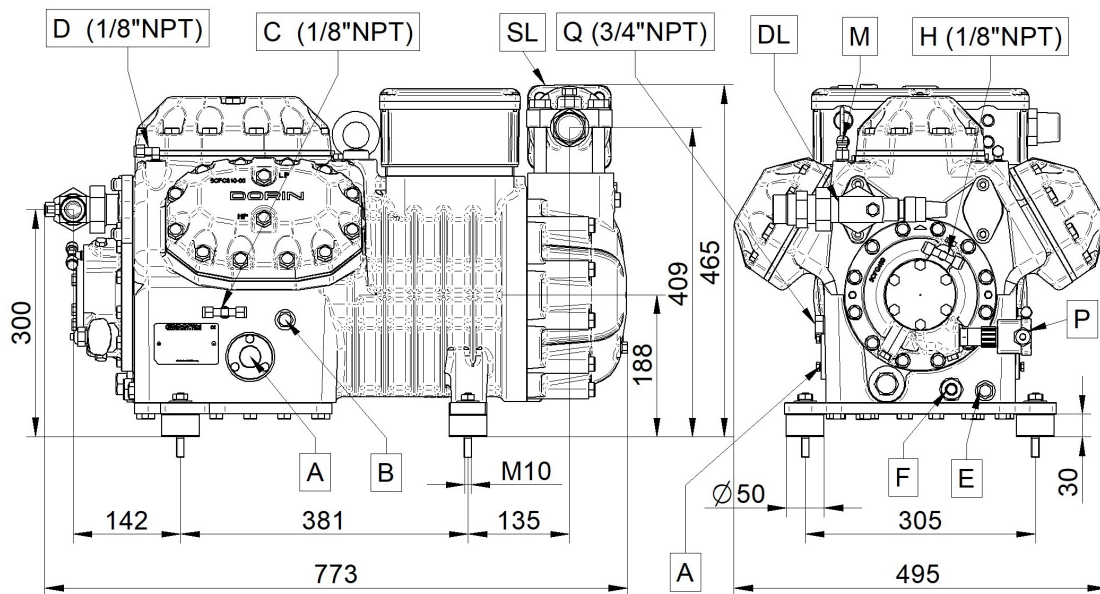
DORIN[®]
INNOVATION

Модель: H3000CS - PAGE 3

02/06/2023 - Dorin Software v. 22.12

Все данные могут быть изменены

Габаритные размеры [mm]



H6-001 28-9-21

A - Смотр. стекло по маслу

B - Заглушка (заправка маслом)

C - Заглушка (всасывание)

D - Заглушка (нагнетание)

E - Заглушка (слив масла)

F - ТЭН подогрева масла

G - Заглушка (возвр. масла)

H - Заглушка Реле Контроля Смазки

M - Датчик темп-ры нагнетаемого газа

P - Электрон. Реле Контроля Смазки

Q - Выравнивание по газу

DL - Вентиль (нагнетание)

SL - Вентиль (всасывание)



Конфигурация: Стандарт.поставка \ Доп.аксессуар

TE=Термисторная защита	Стандарт.поставка
RELTМ=Электрон. модуль защиты эл.двигателя с задержкой по времени	Стандарт.поставка
СН=ТЭН подогрева картера	Доп.аксессуар
ТСН=Терморегулируемый ТЭН подогрева картера	Доп.аксессуар
SLCR=Плавное бесступенчатое регулирование производительности	Доп.аксессуар
BF=Вент-р для охл-ния головки блока цилиндров	Доп.аксессуар
US=Разгрузка при старте	Доп.аксессуар
ISV=Внутренний предохранительный клапан	Стандарт.поставка
IP65=Клеммная коробка IP65	Стандарт.поставка
CR2=Регулирование производительности 33-66-100%	Доп.аксессуар
UL=UL утвержденных компрессора	Доп.аксессуар
ODPS=Реле контроля смазки	Стандарт.поставка
TMAX=Датчик температуры нагнетаемого газа	Стандарт.поставка
При работе с ГФУ хладагентами - заказывать компрессор с маслом POE. При работе с ГФХУ хладагентами - заказывать компрессор с минеральным маслом.	
HFC (POE 32) - HCFC (MIN 32)	Стандарт.поставка
Эл. двигатели, эксплуатирующиеся при не указанных выше эл. напряжениях, поставляются под заказ.	
При эксплуатации в области низких температур необходимо обеспечить внешнее охлаждение.	
220-240/3/50 (Δ) 380-420/3/50 (Y)	Доп.аксессуар
265-290/3/60 (Δ) 440-480/3/60 (Y)	Доп.аксессуар
380-420/3/50 (PWS) 440-480/3/60 (PWS)	Стандарт.поставка
208-230/3/60 (Δ) 360-400/3/60 (Y)	Доп.аксессуар
208-230/3/60 (PWS)	Доп.аксессуар
220-240/3/50 (PWS)	Доп.аксессуар
360-400/3/60 (PWS)	Доп.аксессуар
475-525/3/50 (PWS) 570-630/3/60 (PWS)	Доп.аксессуар