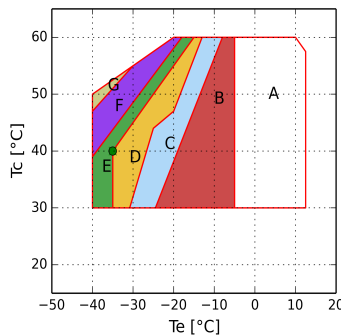




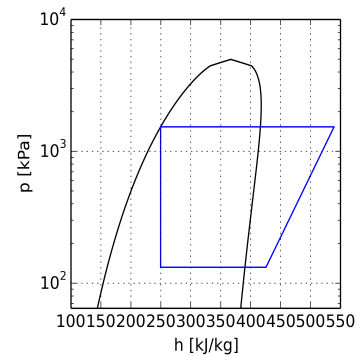
## Рассчитать - H

### Ввод

Модель	H300CC
Хладагент	R22
Температура кипения	-35.0 °C
Температура конденсации	40.0 °C
Ссылка на темп-ру	Темп-ра точки росы
Температура всасывания	20.0 °C
Темп-ра газа на выходе из испарителя	20.0 °C
Переохлаждение жидкости	0.0 K
Эл.напряжение/фаза/частота	380-420 V / 3 / 50 Hz
Регулятор производительности	100%



- A = Только модели "CC"
- B = Стандартная область применения
- C = Охл-ие вентилятором или макс. перегрев 20 K
- D = Вентилятор + система DTC при перегреве > 30 K
- E = Вентилятор + система DTC при перегреве > 20 K
- F = Вентилятор + система DTC
- G = Только спец. применение; двухступенчатые компрессоры
- = Темп-ра точки росы



### Расчет производительности

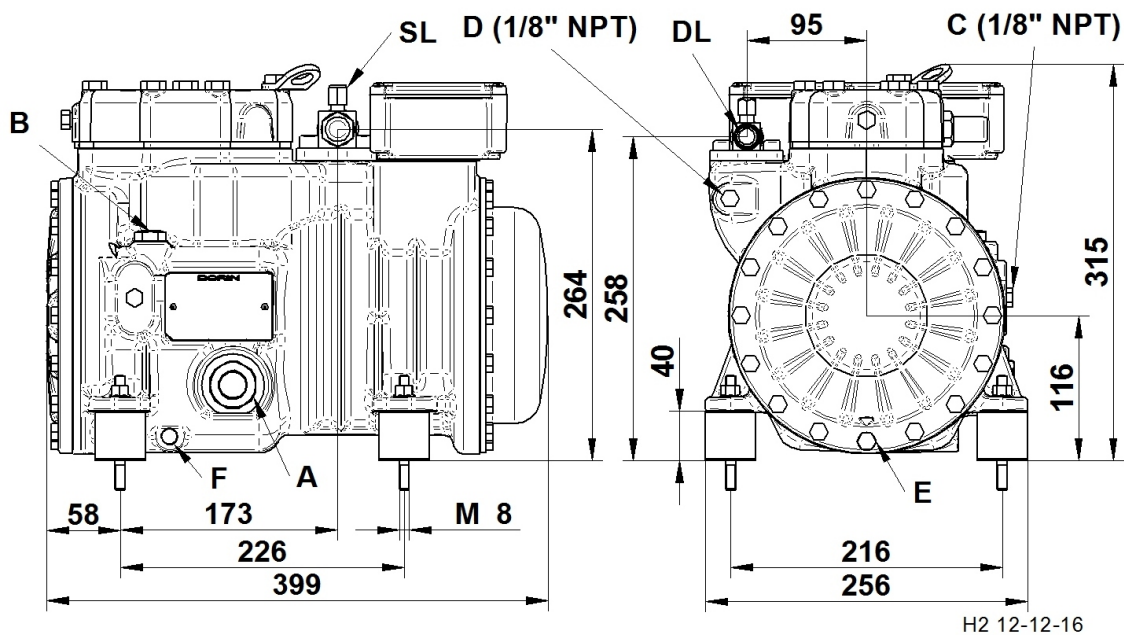
	Стандартные условия	Произв-ть испарителя	Произв-ть компрессора
Холодопроизв-ть	1810 W	1810 W	1810 W
Потребляемая мощность	2.11 kW	2.11 kW	2.11 kW
Произв-ть конденсатора	3.92 kW	3.92 kW	3.92 kW
Холод-ый коэф-т COP	0.85	0.85	0.85
Массовый расход	36.9 kg/h	36.9 kg/h	36.9 kg/h
Потребляемый эл. ток	5.3 A	5.3 A	5.3 A
Макс. рабочий ток	9.4 A	9.4 A	9.4 A
Пусковой ток	43.5 A	43.5 A	43.5 A



Технические данные

Количество цилиндров	2.0	
Диаметр цилиндра	54.0	[mm]
Ход поршня	37.0	[mm]
Объемная произв-ть @ 50 Hz	14.74	[m <sup>3</sup> /h]
Объемная произв-ть @ 60 Hz	17.69	[m <sup>3</sup> /h]
Всасывающий вентиль	22 s.	[mm]
Нагнетательный вентиль	16 s.	[mm]
Заправка маслом	1.4	[L]
Вес нетто	54.0	[kg]

Габаритные размеры [mm]



- A - Смотр. стекло по маслу
- B - Заглушка (заправка маслом)
- C - Заглушка (всасывание)
- D - Заглушка (нагнетание)

- E - Заглушка (слив масла)
- F - ТЭН подогрева масла
- DL - Вентиль (нагнетание)
- SL - Вентиль (всасывание)



Конфигурация: Стандарт.поставка \ Доп.аксессуар

TK=Тепловая защита Thermik	Стандарт.поставка
REL=Электрон. модуль защиты эл.двигателя	Доп.аксессуар
CH=ТЭН подогрева картера	Доп.аксессуар
TCH=Терморегулируемый ТЭН подогрева картера	Доп.аксессуар
BF=Вент-р для охл-ния головки блока цилиндров	Доп.аксессуар
WH=Водяное охл-ние головки блока цилиндров	Доп.аксессуар
IP65=Клеммная коробка IP65	Стандарт.поставка
UL=UL утвержденных компрессора	Доп.аксессуар
CB=CB утвержденных компрессора	Доп.аксессуар
При работе с ГФУ хладагентами - заказывать компрессор с маслом POE. При работе с ГФХУ хладагентами - заказывать компрессор с минеральным маслом.	
HFC (POE 32) - HCFC (MIN 32)	Стандарт.поставка
При эксплуатации в области низких температур необходимо обеспечить внешнее охлаждение.	
Система DTC может снизить произв-ть до 10%. Это зависит от темп-р кипения, конденсации, всасывания и окруж. среды. Для получения доп. информации, обращайтесь в Технический отдел.	
Эл. двигатели, эксплуатирующиеся при не указанных выше эл. напряжениях, поставляются под заказ.	
220-240/3/50 (Δ) 380-420/3/50 (Υ)	Стандарт.поставка
265-290/3/60 (Δ) 440-480/3/60 (Υ)	Доп.аксессуар
475-525/3/50 570-630/3/60	Доп.аксессуар
200/3/50-60 (Δ)	Доп.аксессуар
208-230/3/60 (Δ) 360-400/3/60 (Υ)	Доп.аксессуар