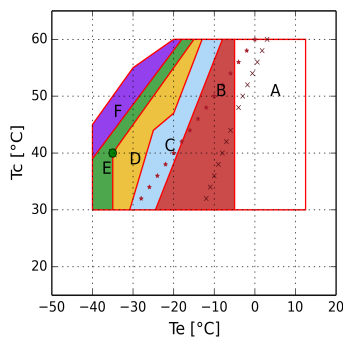




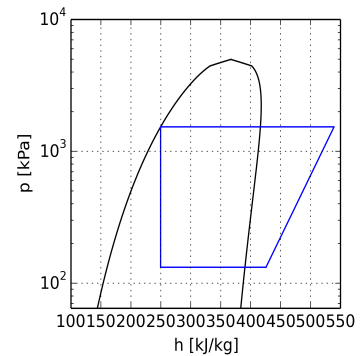
Рассчитать - H

Ввод

Модель	H3400CC
Хладагент	R22
Температура кипения	-35.0 °C
Температура конденсации	40.0 °C
Ссылка на темп-ру	Темп-ра точки росы
Температура всасывания	20.0 °C
Темп-ра газа на выходе из испарителя	20.0 °C
Переохлаждение жидкости	0.0 K
Эл.напряжение/фаза/частота	380-420 V / 3 / 50 Hz
Регулятор производительности	100%



- A = Только модели "CC"
- B = Стандартная область применения
- C = Охл-ие вентилятором или макс. перегрев 20 K
- D = Вентилятор + система DTC при перегреве > 30 K
- E = Вентилятор + система DTC при перегреве > 20 K
- F = Вентилятор + система DTC
- x = Min Te 50%
- * = Min Te 50% Охл-ие вентилятором или макс. перегрев 20 K
- = Темп-ра точки росы



Расчет производительности

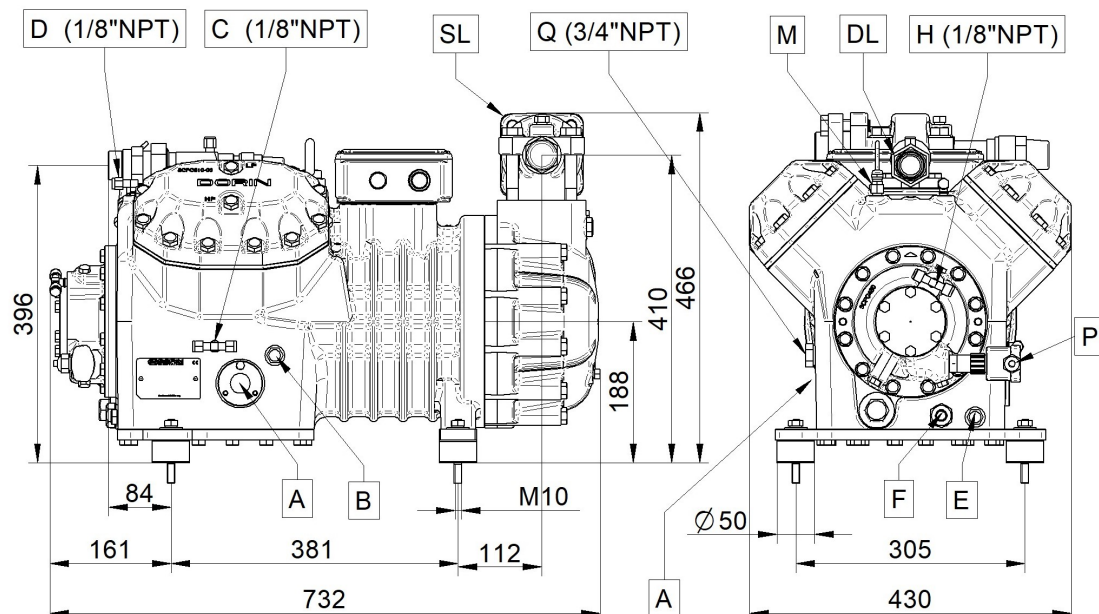
	Стандартные условия	Произв-ть испарителя	Произв-ть компрессора
Холодопроизв-ть	13960 W	13960 W	13960 W
Потребляемая мощность	10.68 kW	10.68 kW	10.68 kW
Произв-ть конденсатора	24.63 kW	24.63 kW	24.63 kW
Холод-ый коэф-т COP	1.31	1.31	1.31
Массовый расход	285.8 kg/h	285.8 kg/h	285.8 kg/h
Потребляемый эл. ток	29.5 A	29.5 A	29.5 A
Макс. рабочий ток	60.0 A	60.0 A	60.0 A
Пусковой ток	260.0 A	260.0 A	260.0 A



Технические данные

Количество цилиндров	4.0	
Диаметр цилиндра	79.0	[mm]
Ход поршня	60.0	[mm]
Объемная произв-ть @ 50 Hz	102.35	[m ³ /h]
Объемная произв-ть @ 60 Hz	122.82	[m ³ /h]
Всасывающий вентиль	54 s.	[mm]
Нагнетательный вентиль	35 s.	[mm]
Заправка маслом	3.5	[L]
Вес нетто	205.0	[kg]

Габаритные размеры [mm]



H5-005 27-9-21

- | | |
|--------------------------------|--------------------------------------|
| A - Смотр. стекло по маслу | H - Заглушка Реле Контроля Смазки |
| B - Заглушка (заправка маслом) | M - Датчик темп-ры нагнетаемого газа |
| C - Заглушка (всасывание) | P - Электрон. Реле Контроля Смазки |
| D - Заглушка (нагнетание) | Q - Выравнивание по газу |
| E - Заглушка (слив масла) | DL - Вентиль (нагнетание) |
| F - ТЭН подогрева масла | SL - Вентиль (всасывание) |
| G - Заглушка (возвр. масла) | |



Конфигурация: Стандарт.поставка \ Доп.аксессуар

TE=Термисторная защита	Стандарт.поставка
REL=Электрон. модуль защиты эл.двигателя	Стандарт.поставка
CH=ТЭН подогрева картера	Доп.аксессуар
TCH=Терморегулируемый ТЭН подогрева картера	Доп.аксессуар
SLCR=Плавное бесступенчатое регулирование производительности	Доп.аксессуар
BF=Вент-р для охл-ния головки блока цилиндров	Доп.аксессуар
US=Разгрузка при старте	Доп.аксессуар
ISV=Внутренний предохранительный клапан	Стандарт.поставка
IP65=Клеммная коробка IP65	Стандарт.поставка
CR1=Регулирование производительности 50-100%	Доп.аксессуар
UL=UL утвержденных компрессора	Доп.аксессуар
ODPS=Реле контроля смазки	Стандарт.поставка
TMAX=Датчик температуры нагнетаемого газа	Стандарт.поставка
При работе с ГФУ хладагентами - заказывать компрессор с маслом POE. При работе с ГФХУ хладагентами - заказывать компрессор с минеральным маслом.	
HFC (POE 46) - HCFC (MIN 46-68)	Стандарт.поставка
Эл. двигатели, эксплуатирующиеся при не указанных выше эл. напряжениях, поставляются под заказ.	
При эксплуатации в области низких температур необходимо обеспечить внешнее охлаждение.	
220-240/3/50 (Δ) 380-420/3/50 (Y)	Доп.аксессуар
265-290/3/60 (Δ) 440-480/3/60 (Y)	Доп.аксессуар
380-420/3/50 (PWS) 440-480/3/60 (PWS)	Стандарт.поставка
208-230/3/60 (Δ) 360-400/3/60 (Y)	Доп.аксессуар
208-230/3/60 (PWS)	Доп.аксессуар
220-240/3/50 (PWS)	Доп.аксессуар
360-400/3/60 (PWS)	Доп.аксессуар
475-525/3/50 (PWS) 570-630/3/60 (PWS)	Доп.аксессуар