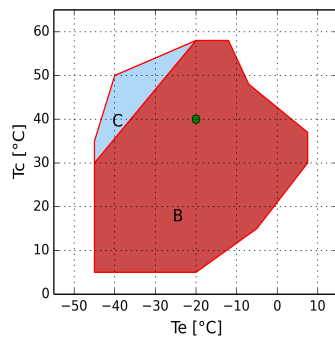




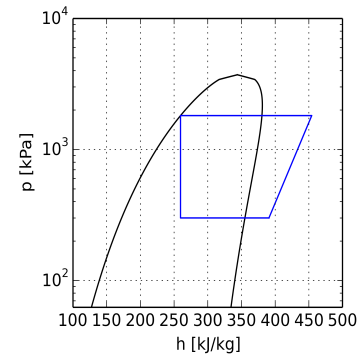
Рассчитать - HI

Ввод

Модель	HI101CC
Хладагент	R404A
Температура кипения	-20.0 °C
Температура конденсации	40.0 °C
Ссылка на темп-ру	Темп-ра точки росы
Температура всасывания	20.0 °C
Темп-ра газа на выходе из испарителя	20.0 °C
Переохлаждение жидкости	0.0 K
Эл.напряжение/фаза/частота	230-230 V / 3 / 50 Hz



B = Стандартная область применения
 C = Охл-ие вентилятором или макс. перегрев 20 K
 • = Темп-ра точки росы



Расчет производительности

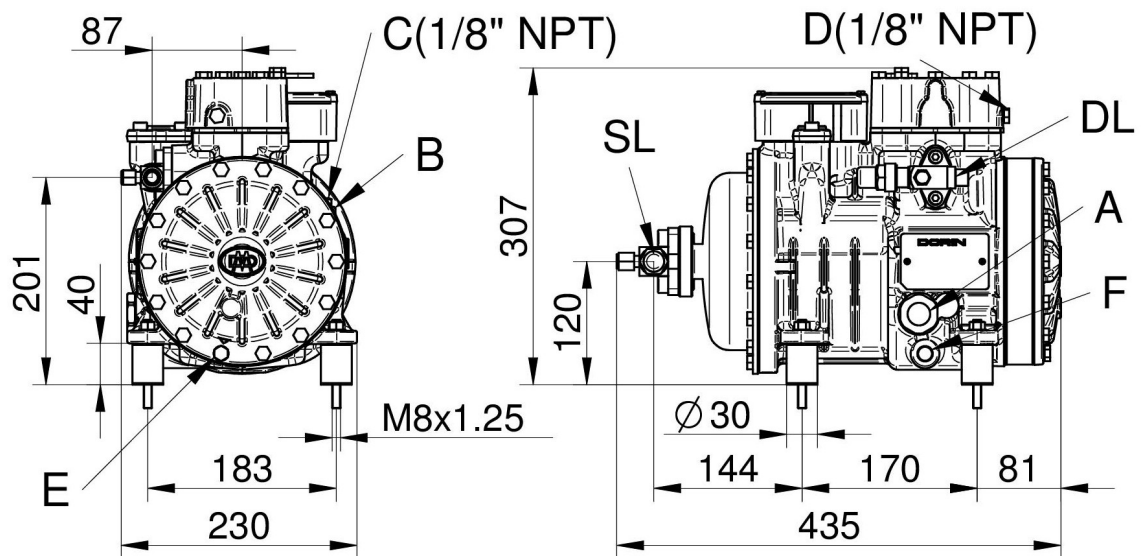
	Стандартные условия	Произв-ть испарителя	Произв-ть компрессора
Холодопроизв-ть	1950 W	1950 W	1950 W
Потребляемая мощность	1.14 kW	1.14 kW	1.14 kW
Произв-ть конденсатора	3.08 kW	3.08 kW	3.08 kW
Холод-ый коэф-т COP	1.70	1.70	1.70
Массовый расход	53.3 kg/h	53.3 kg/h	53.3 kg/h
Потребляемый эл. ток	3.9 A	3.9 A	3.9 A
Объемная произв-ть @ 50.0 Hz	5.53 m ³ /h	5.53 m ³ /h	5.53 m ³ /h
температура нагнетания	106.3 °C	106.3 °C	106.3 °C



Технические данные

Количество цилиндров	2.0	
Диаметр цилиндра	38.0	[mm]
Ход поршня	28.0	[mm]
Объемная произв-ть @ 50 Hz	5.53	[m ³ /h]
Всасывающий клапан	18 s.	[mm]
Нагнетательный клапан	12 s.	[mm]
Заправка маслом	1.0	[L]
Вес нетто	43.0	[kg]
Макс. рабочий ток	5.0	[A]
Пусковой ток	24.0	[A]
Тип эл. соединения	230 V / 3 / 50 Hz Delta	
Инвертор: Минимальное напряжение входа	400 V	
Частота min.	20.0	[Hz]
Частота max.	90.0	[Hz]

Габаритные размеры [mm]



HI111 22-1-15

- A - Смотр. стекло по маслу
- B - Заглушка (заправка маслом)
- C - Заглушка (всасывание)
- D - Заглушка (нагнетание)

- E - Заглушка (слив масла)
- F - ТЭН подогрева масла
- DL - Вентиль (нагнетание)
- SL - Вентиль (всасывание)



Конфигурация: Стандарт.поставка \ Доп.аксессуар

TK=Тепловая защита Thermik	Стандарт.поставка
REL=Электрон. модуль защиты эл.двигателя	Доп.аксессуар
CH=ТЭН подогрева картера	Доп.аксессуар
TCH=Терморегулируемый ТЭН подогрева картера	Доп.аксессуар
BF=Вент-р для охл-ния головки блока цилиндров	Доп.аксессуар
WH=Водяное охл-ние головки блока цилиндров	Доп.аксессуар
DD = Dorin Drive Inverter	Доп.аксессуар
При работе с ГФУ хладагентами - заказывать компрессор с маслом POE. При работе с ГФХУ хладагентами - заказывать компрессор с минеральным маслом.	
При эксплуатации в области низких температур необходимо обеспечить внешнее охлаждение.	
230/3/50 (Δ)	Стандарт.поставка