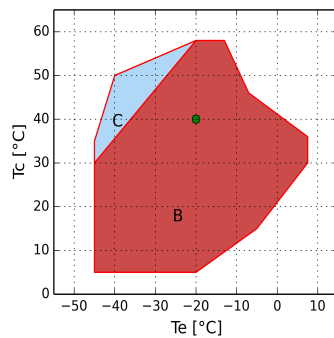




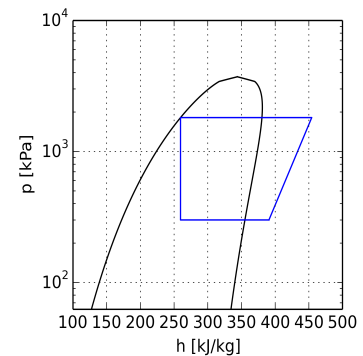
Рассчитать - HI

Ввод

Модель	HI151CC
Хладагент	R404A
Температура кипения	-20.0 °C
Температура конденсации	40.0 °C
Ссылка на темп-ру	Темп-ра точки росы
Температура всасывания	20.0 °C
Темп-ра газа на выходе из испарителя	20.0 °C
Переохлаждение жидкости	0.0 K
Эл.напряжение/фаза/частота	230-230 V / 3 / 50 Hz



B = Стандартная область применения
C = Охл-ие вентилятором или макс. перегрев 20 K
• = Темп-ра точки росы



Расчет производительности

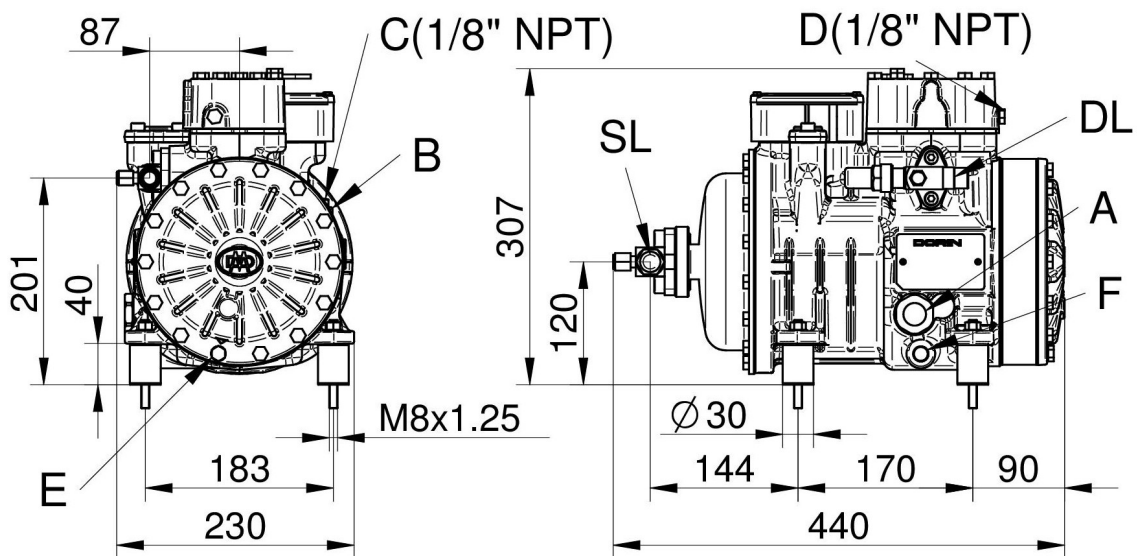
	Стандартные условия	Произв-ть испарителя	Произв-ть компрессора
Холодопроизв-ть	2470 W	2470 W	2470 W
Потребляемая мощность	1.43 kW	1.43 kW	1.43 kW
Произв-ть конденсатора	3.89 kW	3.89 kW	3.89 kW
Холод-ый коэф-т COP	1.72	1.72	1.72
Массовый расход	67.6 kg/h	67.6 kg/h	67.6 kg/h
Потребляемый эл. ток	4.7 A	4.7 A	4.7 A
Объемная произв-ть @ 50.0 Hz	7.10 m³/h	7.10 m³/h	7.10 m³/h
температура нагнетания	105.5 °C	105.5 °C	105.5 °C



Технические данные

Количество цилиндров	2.0	
Диаметр цилиндра	38.0	[mm]
Ход поршня	36.0	[mm]
Объемная произв-ть @ 50 Hz	7.1	[m ³ /h]
Всасывающий клапан	18 s.	[mm]
Нагнетательный клапан	16 s.	[mm]
Заправка маслом	1.0	[L]
Вес нетто	44.0	[kg]
Макс. рабочий ток	5.9	[A]
Пусковой ток	27.0	[A]
Тип эл. соединения	230 V / 3 / 50 Hz Delta	
Инвертор: Минимальное напряжение входа	400 V	
Частота min.	20.0	[Hz]
Частота max.	90.0	[Hz]

Габаритные размеры [mm]



HI112 22-1-15

A - Смотр. стекло по маслу

B - Заглушка (заправка маслом)

C - Заглушка (всасывание)

D - Заглушка (нагнетание)

E - Заглушка (слив масла)

F - ТЭН подогрева масла

DL - Вентиль (нагнетание)

SL - Вентиль (всасывание)



Конфигурация: Стандарт.поставка \ Доп.аксессуар

TK=Тепловая защита Thermik	Стандарт.поставка
REL=Электрон. модуль защиты эл.двигателя	Доп.аксессуар
CH=ТЭН подогрева картера	Доп.аксессуар
TCH=Терморегулируемый ТЭН подогрева картера	Доп.аксессуар
BF=Вент-р для охл-ния головки блока цилиндров	Доп.аксессуар
WH=Водяное охл-ние головки блока цилиндров	Доп.аксессуар
DD = Dorin Drive Inverter	Доп.аксессуар
При работе с ГФУ хладагентами - заказывать компрессор с маслом POE. При работе с ГФХУ хладагентами - заказывать компрессор с минеральным маслом.	
При эксплуатации в области низких температур необходимо обеспечить внешнее охлаждение.	
230/3/50 (Δ)	Стандарт.поставка