

000 00 22-00 000

Перв. примен.

Справ. №

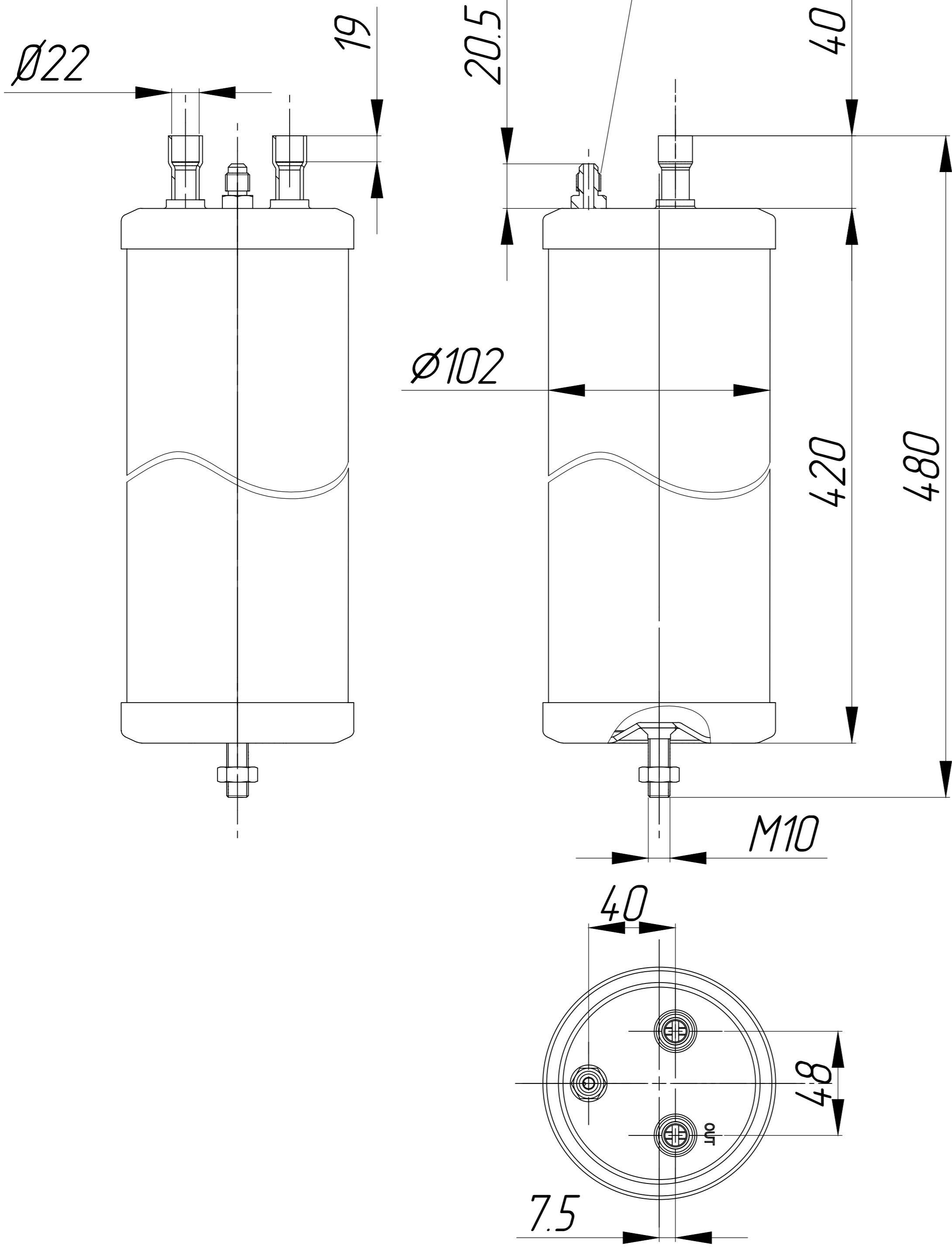
Подп. и дата

Инд. № докум.

Взам. инв.

Подп. и дата

Инд. № подл.



Технические характеристики

1. Рабочее давление	МПа (кг / кв.см)	2,8(28)
2. Расчетное давление	МПа (кг/ кв.см)	2,8(28)
3. Пробное давление	МПа (кг / кв.см)	3,5(3,5)
4. Расчетная температура стенки	С	+120
5. Минимально допустимая отрицательная температура стенки, находящаяся под давлением	С	-10
6. Характеристика рабочей среды (по ГОСТ 12.1007-76)		IV малоопасный
7. Группа сосуда (по ОСТ 26.294-94)		3
8. Срок службы лет, не менее		10
9. Внутренний объем, л		3,7

ТЕХНИЧЕСКИЕ ТРЕБОВАНИЯ

- Сварочные швы по ГОСТ 14771-76. Проволока Св 08Г2С ГОСТ 3382-74. Кроме местобозначенных особо.
- В сварных соединениях не допускается:
 - Трещины всех видов и направлений, в том числе микротрещины выявленные при микроисследовании;
 - Свищи и пористость поверхности шва и подрезы;
 - Непровары расположенные в сечении сварного соединения;
 - Поры, шлаковые и вольфрамовые включения выявленные при дефектоскопии;
 - Наплывы, прожоги и не запланированные кратеры.
- На поверхности деталей не допускается брызги металла от сварки.
- При сборке заусенцы удалить, острые кромки затупить.
- На поверхности обечайки и днищ не допускаются риски, забоины, царапины, раковины и другие дефекты величиной более 10% от толщины стенки.
- Маслоотделитель испытывать на прочность давлением жидкости Рраб 3,5 МПа (35 кг / кв м) в течении 5 минут. падение давления и деформация сосуда не допускаются.
- Покрытие порошковое цвет черный RAL 9005
- * Размеры для справок.

				BC-OS-22 00 000СБ		
Изм./лист	№ докум.	Подп.	Дата	Лит.	Масса	Масштаб
Разраб.						
Пров.						
Т.контр.				Лист	Листов	1
И.контр.				ТМ Бикул		
Чтб						