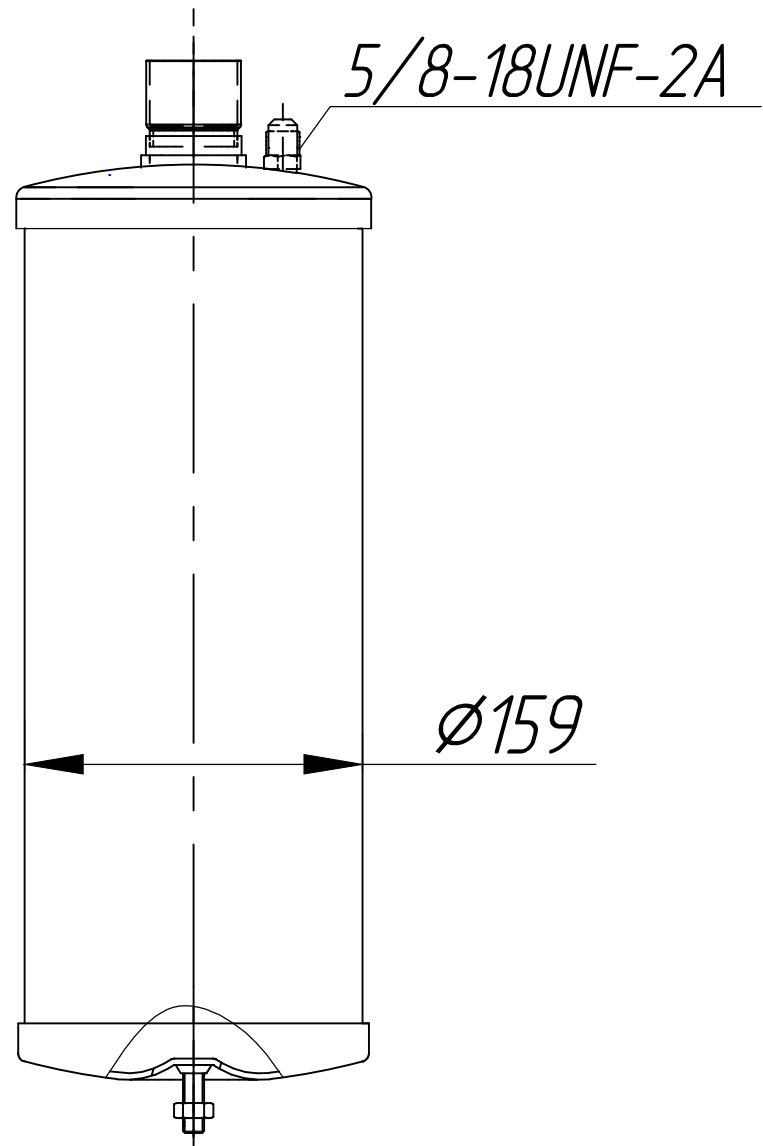
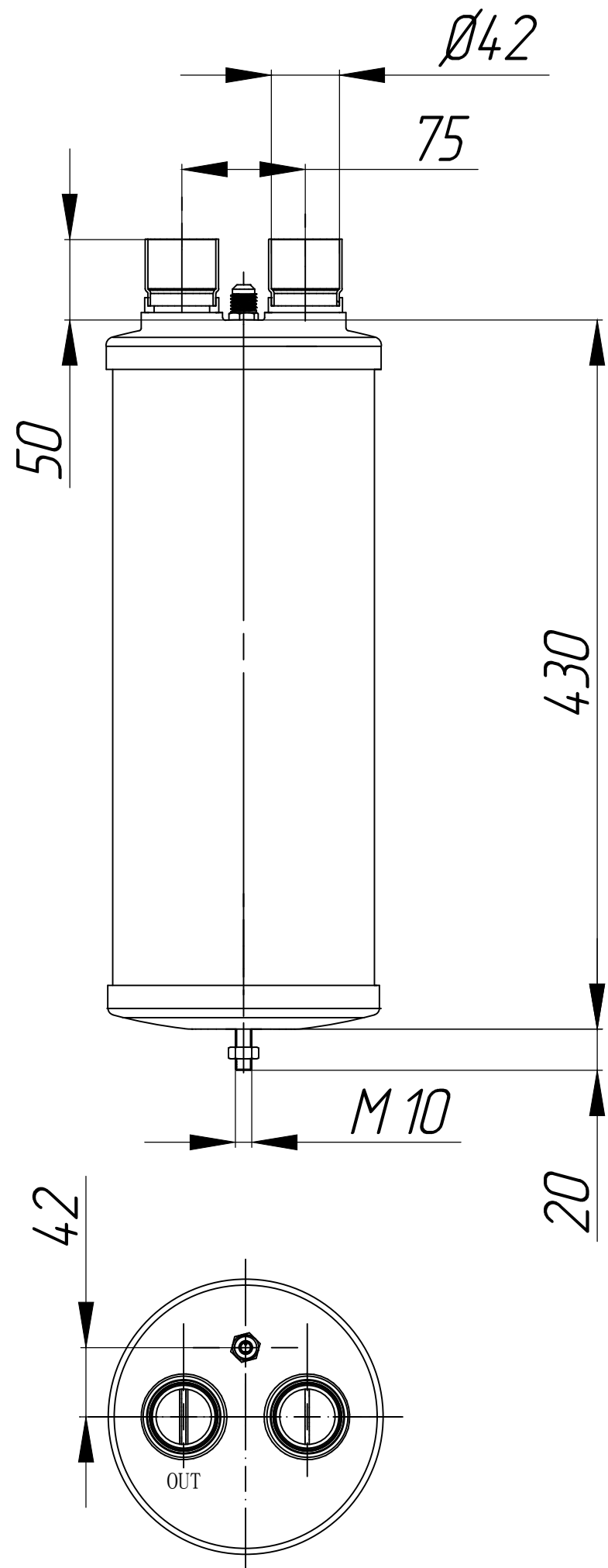


000 00 24-SO-3B

Лист № докум. Подп. и дата

Изм. № подл. Подп. и дата  
Взам. инв. № докум. Подп. и дата  
Изм. № подл. Подп. и дата



## Технические характеристики

1. Рабочее давление	МПа (кг / кв. см )	2,8(28)
2. Расчетное давление	МПа (кг / кв. см )	2,8(28)
3. Пробное давление	МПа (кг / кв. см )	2,0(2,0)
4. Расчетная температура стенки	С	+120
5. Минимально допустимая отрицательная температура стенки, находящаяся под давлением С		-10
6. Характеристика рабочей среды (по ГОСТ 12.1007-76)		IV малоопасный
7. Группа сосуда (по ОСТ 26.294-94)		3
8. Срок службы лет, не менее		10
9. Внутренний объем, л		8,5

### ТЕХНИЧЕСКИЕ ТРЕБОВАНИЯ

- Сварочные швы по ГОСТ 14771-76. Проволока Св 08Г2С ГОСТ 3382-74. Кроме местобозначенных особо.
- В сварных соединениях не допускается:
  - Трещины всех видов и направлений, в том числе микротрещины выявленные при микроисследовании;
  - Свищи и пористость поверхности шва и подрезы;
  - Непровары расположенные в сечении сварного соединения;
  - Поры, шлаковые и вольфрамовые включения выявленные при дефектоскопии;
  - Наплывы, прожоги и не запланированные кратеры.
- На поверхности деталей не допускается брызги металла от сварки.
- При сборке заусенцы удалить, острые кромки затупить.
- На поверхности обечайки и днищ не допускаются риски, забоины, царапины, раковины и другие дефекты величиной более 10% от толщины стенки.
- Маслоотделитель испытывать на прочность давлением жидкости Рраб 2,4 МПа (24 кг / кв м ) в течении 5 минут. падение давления и деформация сосуда не допускаются.
- Покрытие порошковое цвет черный RAL 9005
- \* Размеры для справок.

				BC-OS-42 00 0000CB		
Изм/лист	№ докум	Подп.	Дата	Лит.	Масса	Масштаб
Разраб.						
Проб.				Лист	Листов	1
Т.контр.				ТМ Бикул		
Н.контр.						
Чтв.						