

# Separatori olio monostadio per compressori a vite

## One stage oil separators for screw compressors

50-560 LT

**SU RICHIESTA - ON REQUEST**

- ABCDEF
- Connessione NPT-F
- Vetrino
- Tappo Ottone
- Rotalock
- Valvola sicurezza
- Attacco a saldare

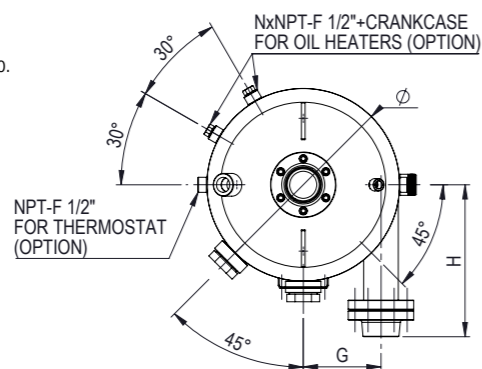
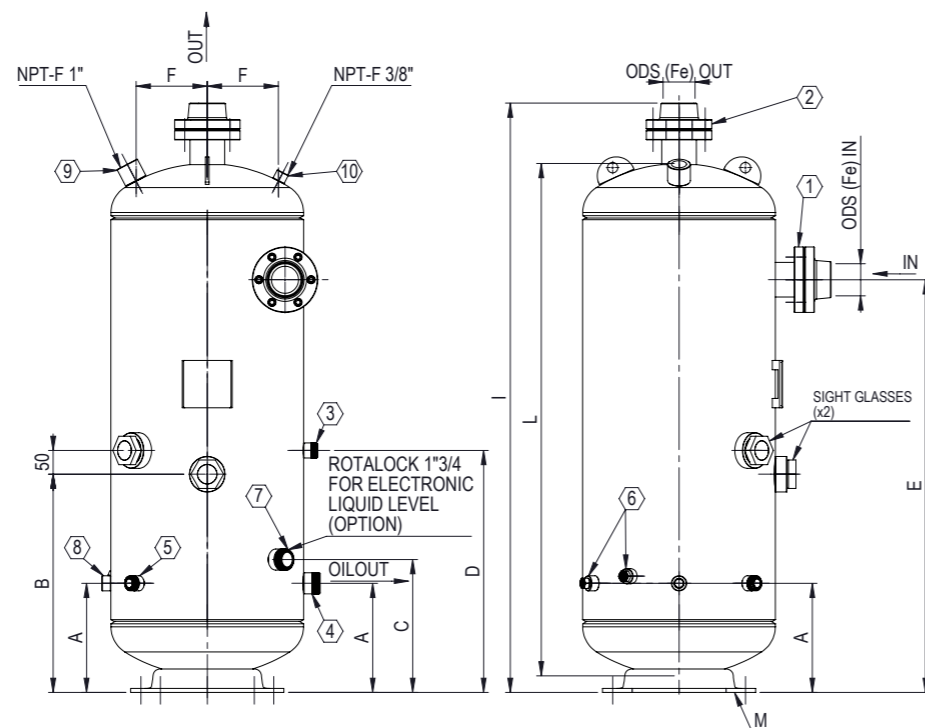
**32 BAR**

**-10° +120°C**

**± 5 mm**

**CE** 97/23/EC (PED)

- Verniciatura a polveri epossidiche RAL3005 rosso.
- Epoxy coating process RAL3005 red.



**ACCESSORI SU RICHIESTA - ACCESSORIES ON REQUEST**

Labels: ESA1-110, TX-100, RS-240.



Art	OIL	A	OIL/OUT	B	C	D	E	FeØ	F	G	H	FeØ	I	L	M	32 BAR	kg		
OS40A	50	25	323	190	ROTALOCK 1"1/4	300	250	350	550	54	130	130	280	42	889	740	F0270+F013	III	60
OS90A	85	42,5	356	210	ROTALOCK 1"3/4	435	270	485	770	67	140	140	302	67	1160	1000	F0323+F013	III	93
OS125A	120	60	406	230	ROTALOCK 1"3/4	460	280	510	870	67	150	164	320	67	1242	1080	F0323+F013	IV	128
OS225A	235	117,5	508	280	ODS 042	560	330	610	1140	80	150	210	350	80	1516	1360	F0495+F018	IV	241
OS335A	330	165	609	300	ODS 054	560	350	610	1050	114	180	240	450	114	1561	1350	F0600+F018	IV	385
OS560A	560	280	711	350	ODS 067	650	400	700	1300	141	200	290	510	141	1875	1650	F0600+F018	IV	540

La ditta OCS COLD si riserva di apportare in qualsiasi momento e senza preavviso le modifiche che riterrà necessarie.  
OCS COLD could modify, if necessary, the drawing without previous communication.