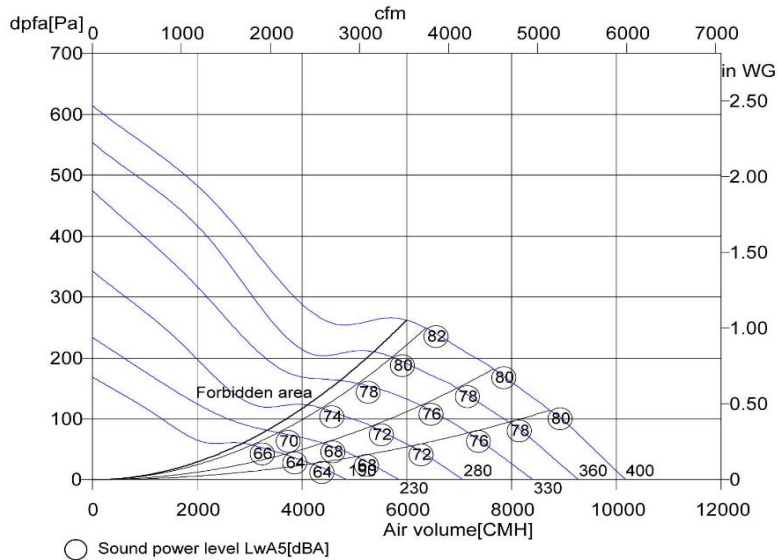
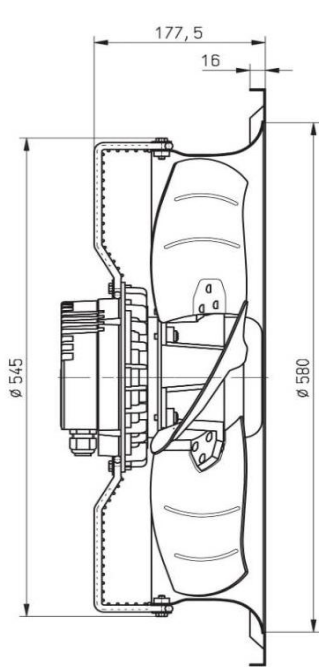


# Вентиляторы Rosenberg AKSG 500-N.5HF A6



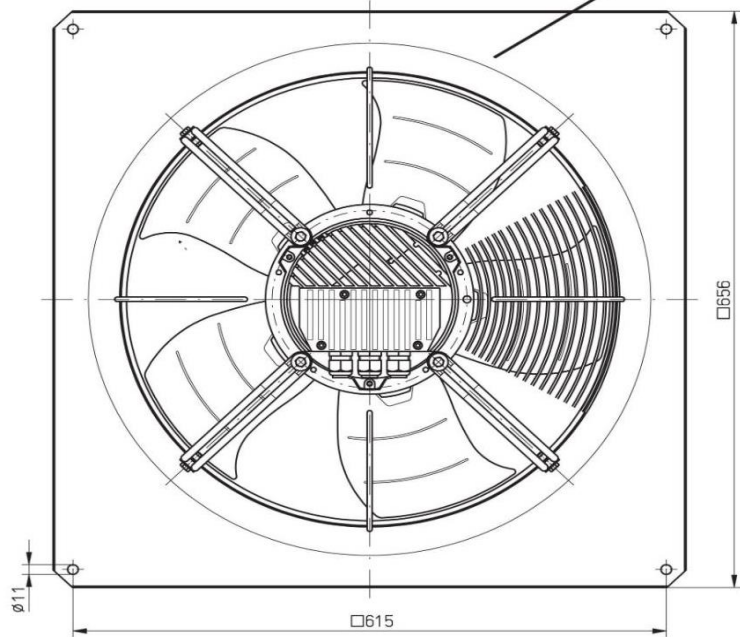
○ Sound power level LwA5[dBA]



Förderrichtung "V"

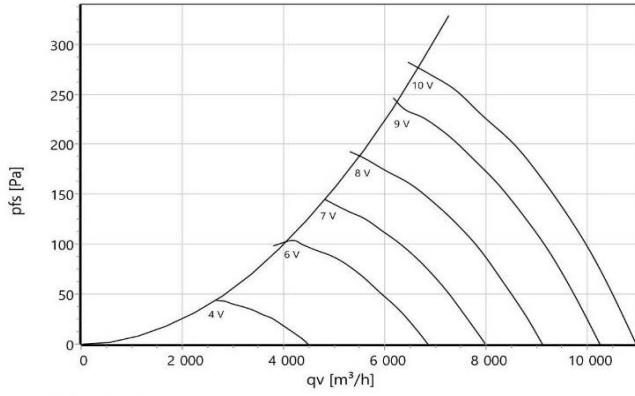
Тип: AE66-50508

\*монтажная пластина (диффузор) в комплект не входит



Gitter um 45° gedreht dargestellt / grill twisted drawn

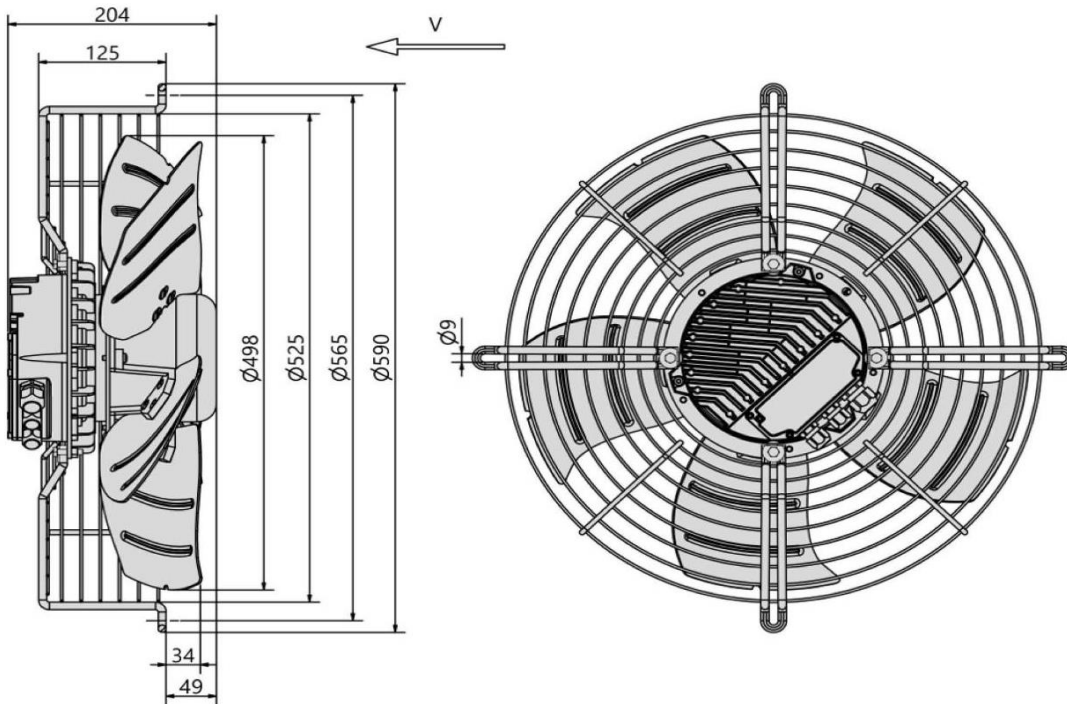
# Вентиляторы Rosenberg AKSG 500-N.5HF A4



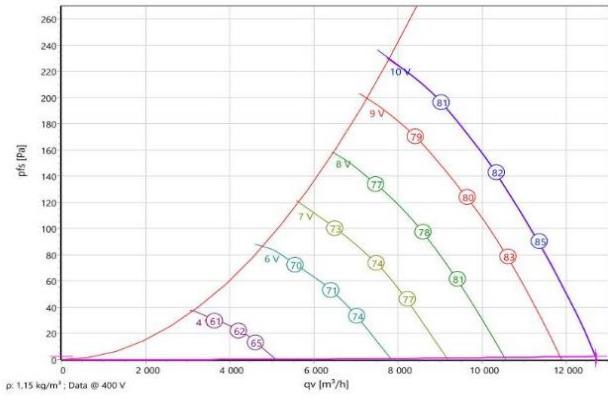
p: 1,15 kg/m³ ; Data @ 400 V



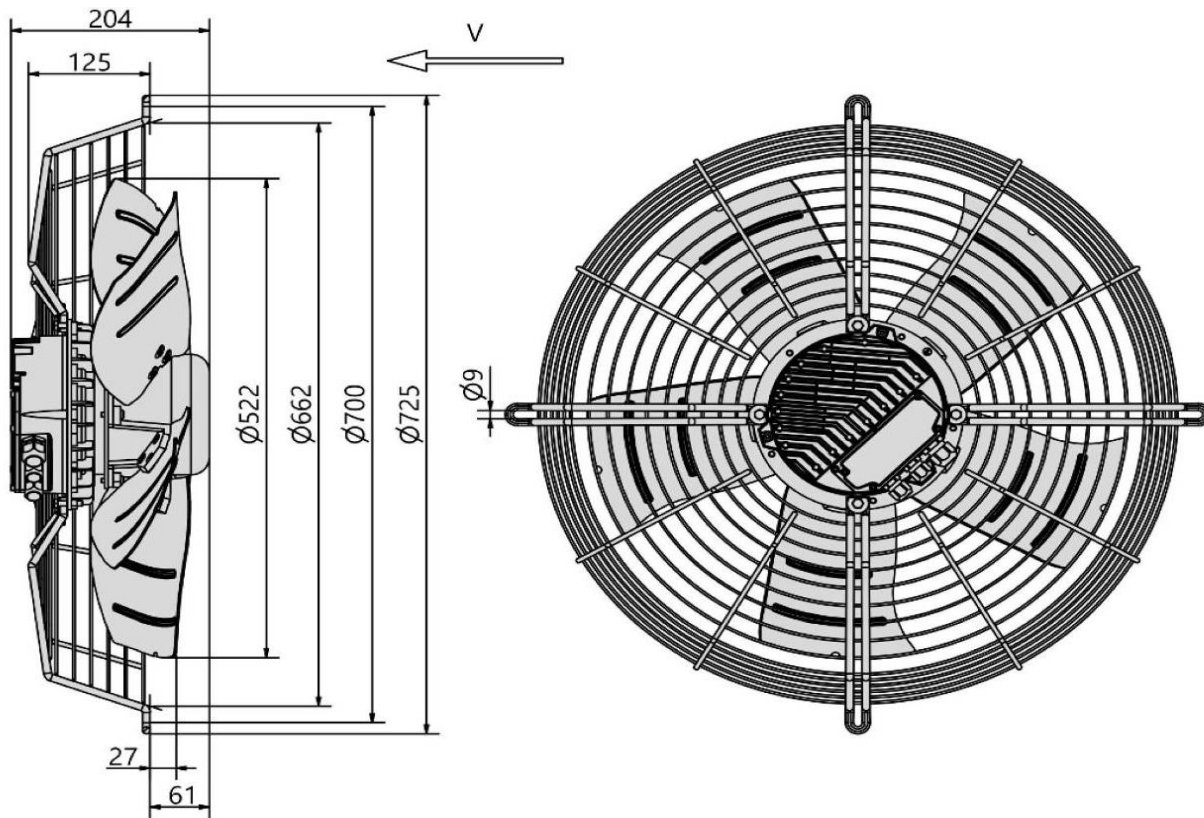
Part no.: E64-50504



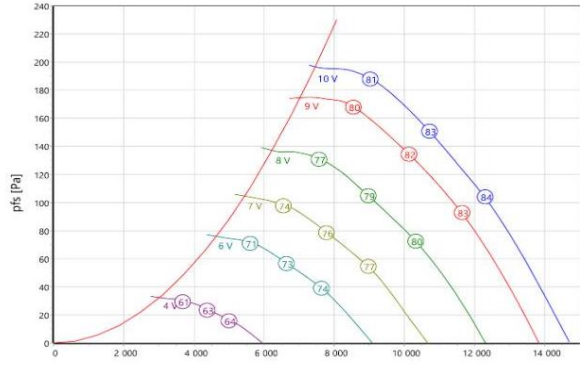
# Вентиляторы Rosenberg AKSG 560-K.5HF A4



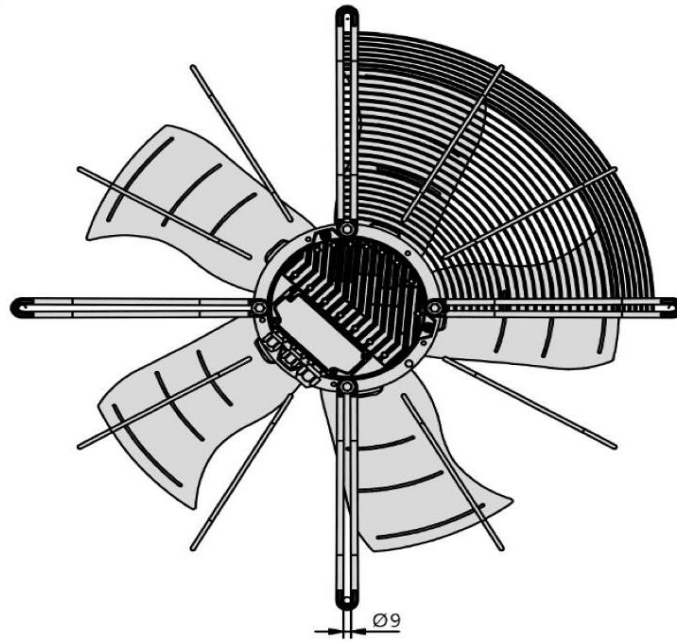
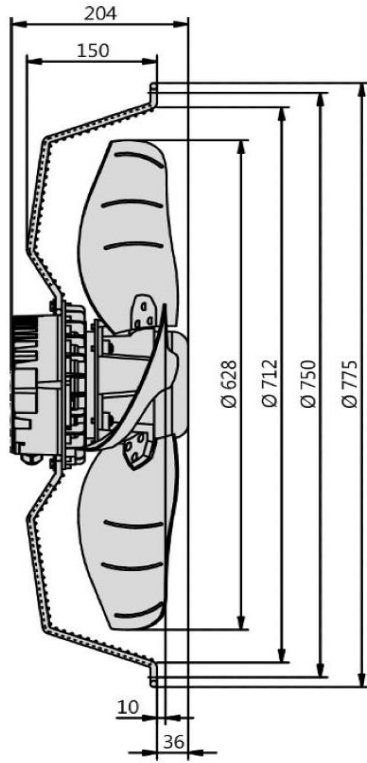
Part no.: E64-56505



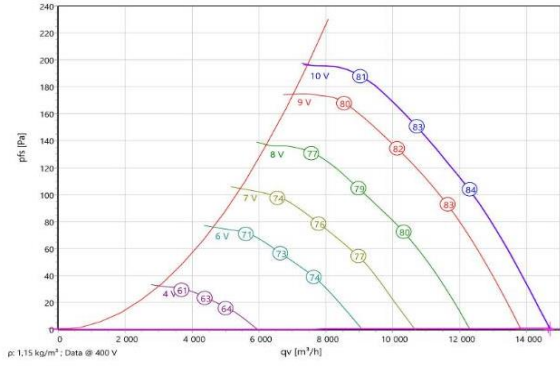
# Вентиляторы Rosenberg AKSG 630-N.5HF A4



Part no.: E64-63505

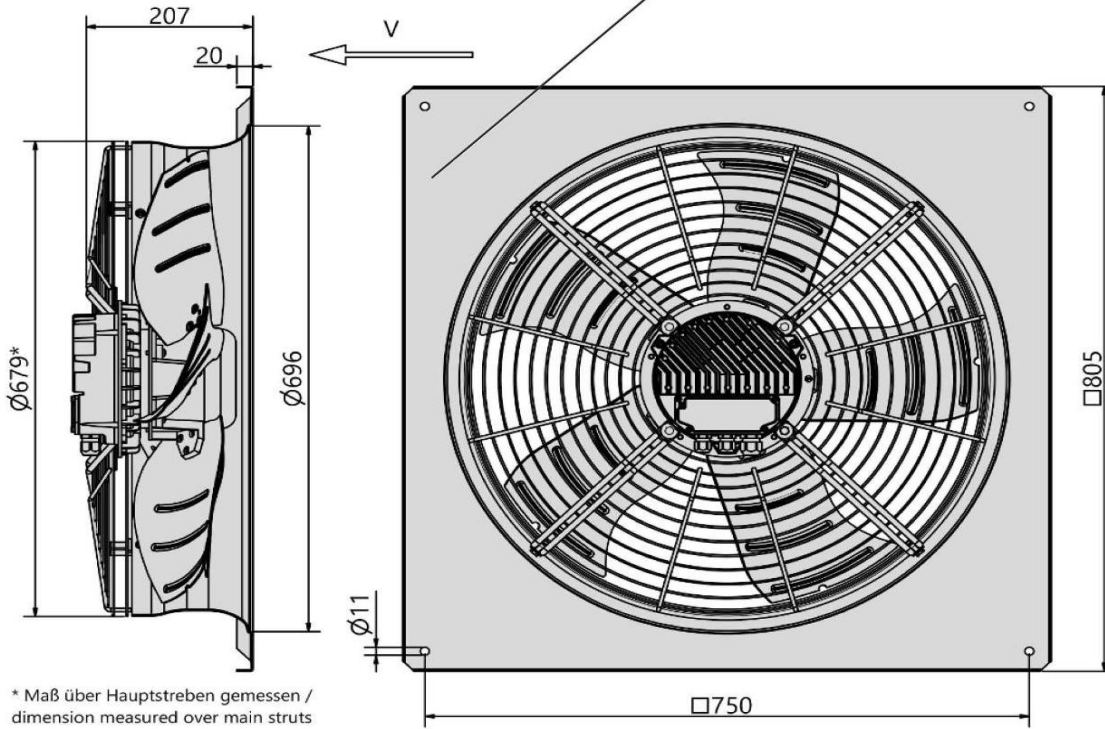


# Вентиляторы Rosenberg AKSG 630-N.5HF A6



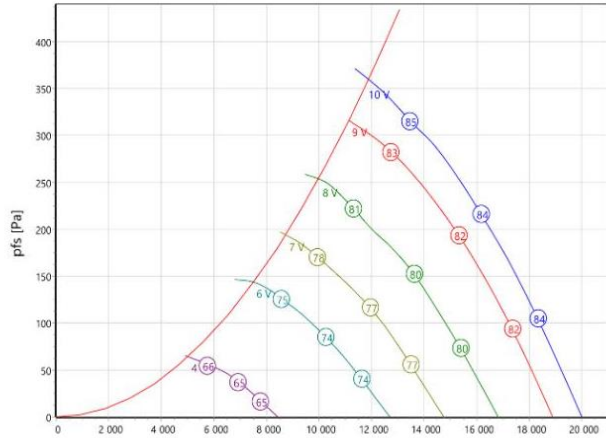
Part no.: **E64-63504**

**\* монтажная пластина (диффузор) в комплект не входит**



\* Maß über Hauptstreben gemessen / dimension measured over main struts

Вентиляторы Rosenberg AKFG 630 K.6IF A4

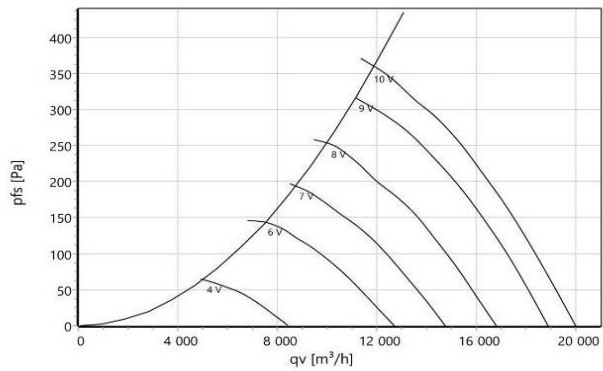


Förderrichtung "V"

9		Werkstoff	Förderleistungen	Baugröße	
8		rotal	breitensortiert	AKFG 630 K.6IF A4	
7			630 2706	type	
6			70% 100%	Axialventilator	Multi
5			20.02	axial fan	scale
4			20.02	axial fan	1 : 4
3			20.02	axial fan	
2			20.02	axial fan	
1			20.02	axial fan	
		rosenberg Ventilatoren GmbH D-74633 Börsch Tel. 07940 912-0	Art. Nr. AKFG 630 K.6IF A4		

...\\Axialventilator\\AK\\630\_AK\\Bauf\_4\\AKF\\EC\\AKFG 630 K.6IF A4 P11-6325

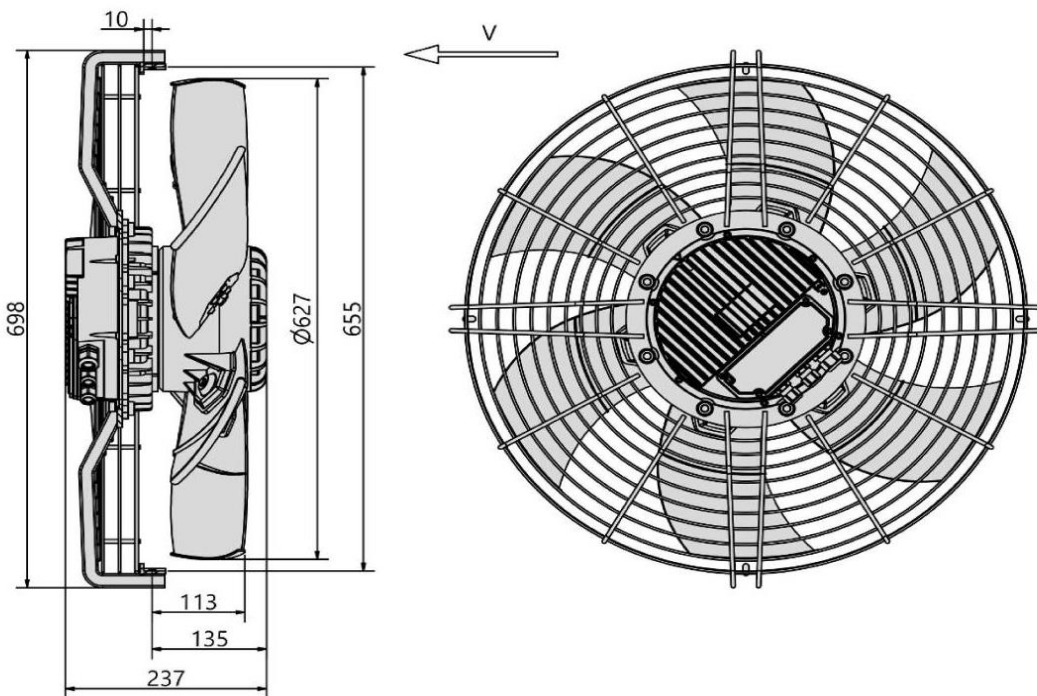
# Вентиляторы Rosenberg AKFG 630-K.5FF A6



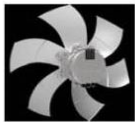
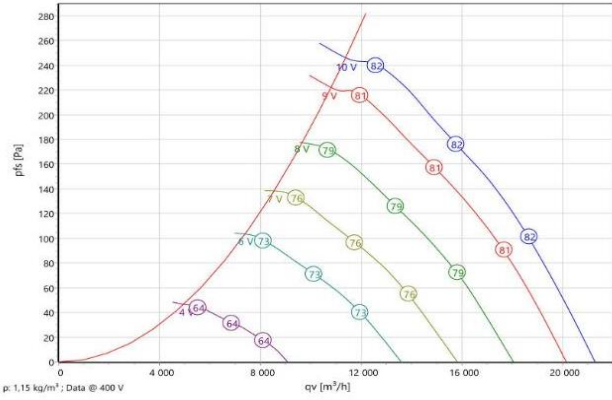
p: 1,15 kg/m³; Data @ 400 V



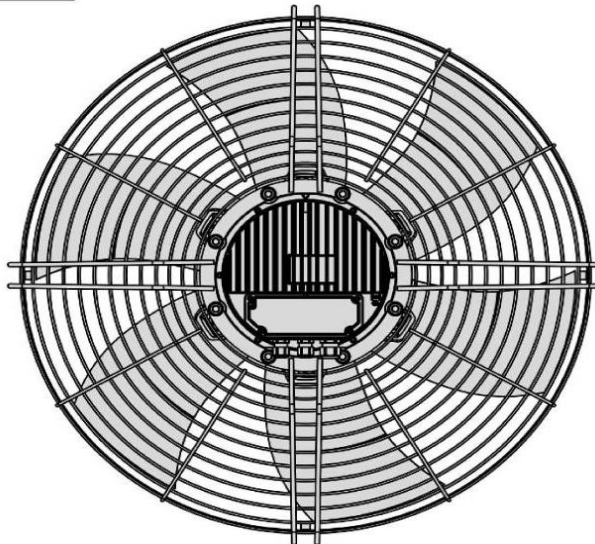
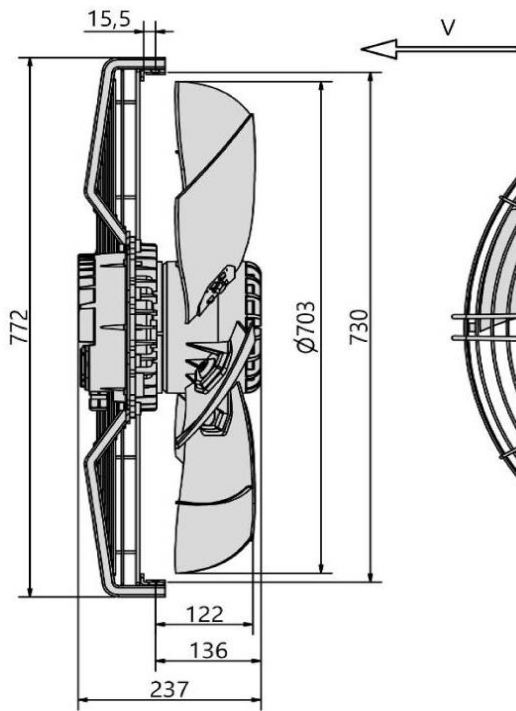
Part no.: E64-63646



# Вентиляторы Rosenberg AKFG 710-K.6FF A6

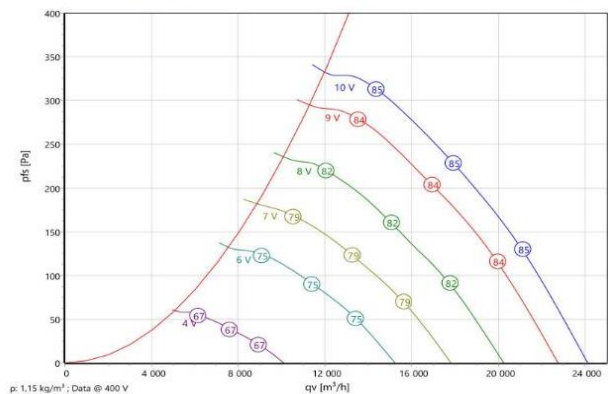


Part no.: E64-71662





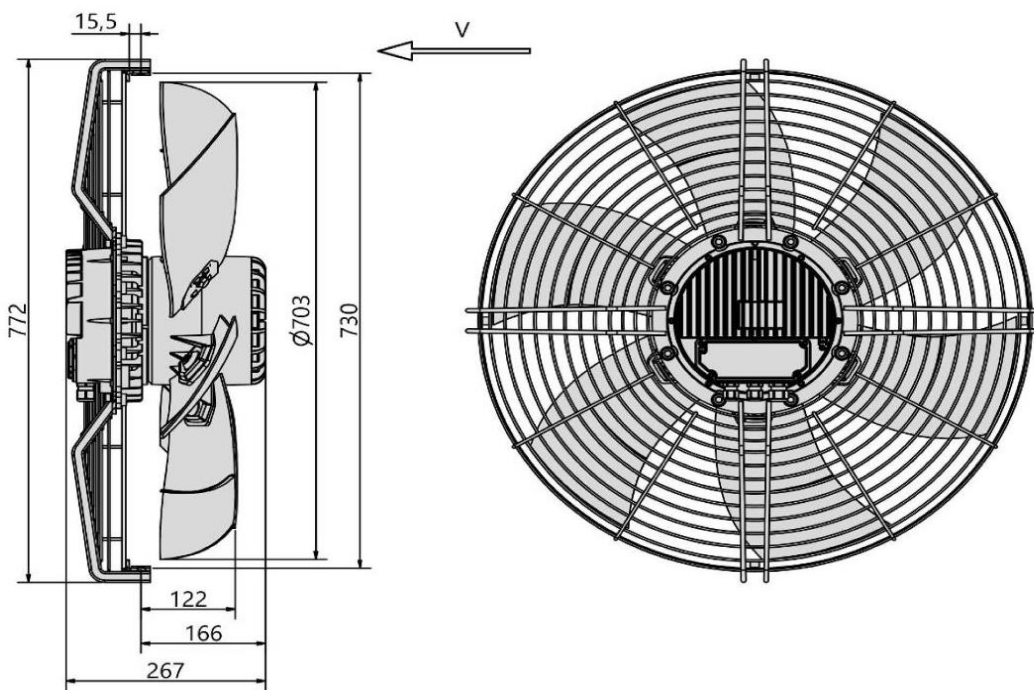
# Вентиляторы Rosenberg AKFG 710-K.6IF A6



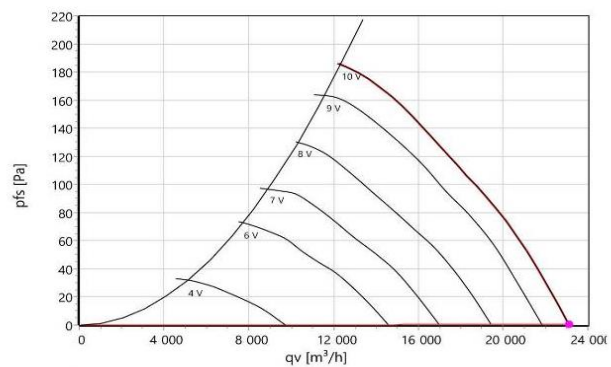
p: 1.15 kg/m<sup>3</sup>; Data @ 400 V



Part no.: E64-71663



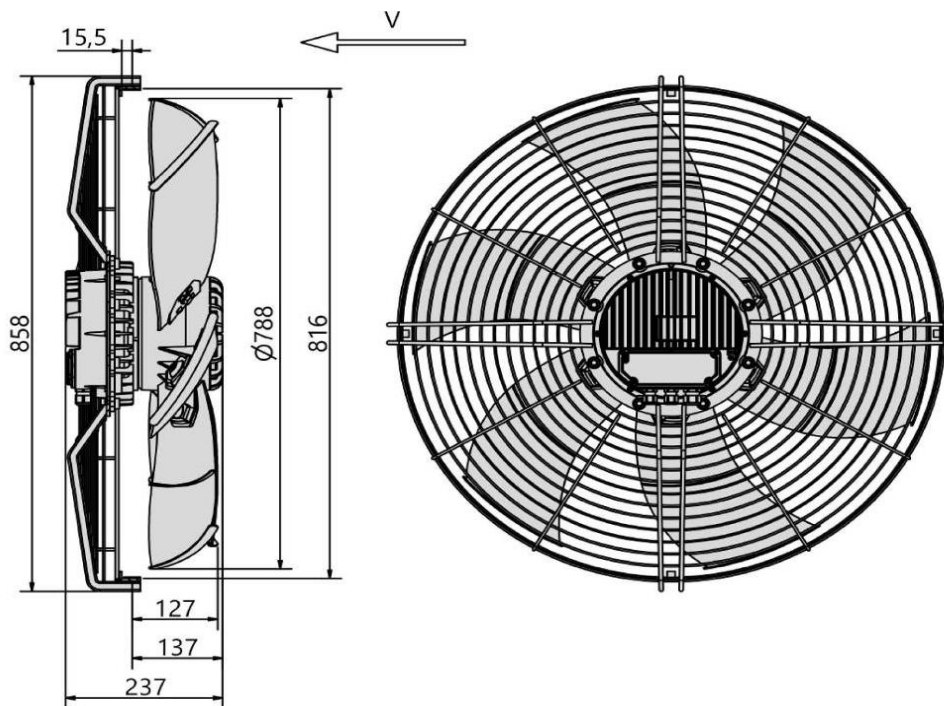
# Вентиляторы Rosenberg AKFG 800-K.6FF A6



$\rho$ : 1,15 kg/m³; Data @ 400 V

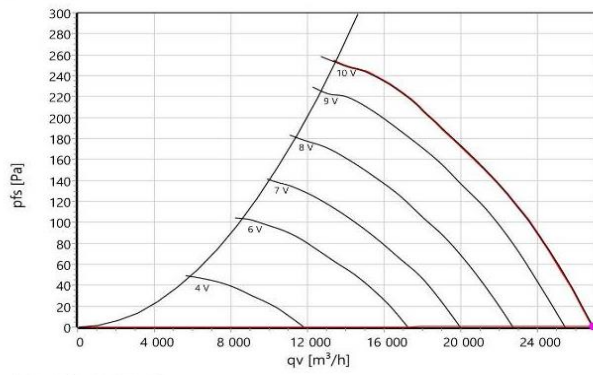


Part no.: E64-80673

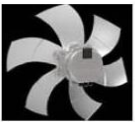


# Вентиляторы Rosenberg AKFG 800-K.6IF A6

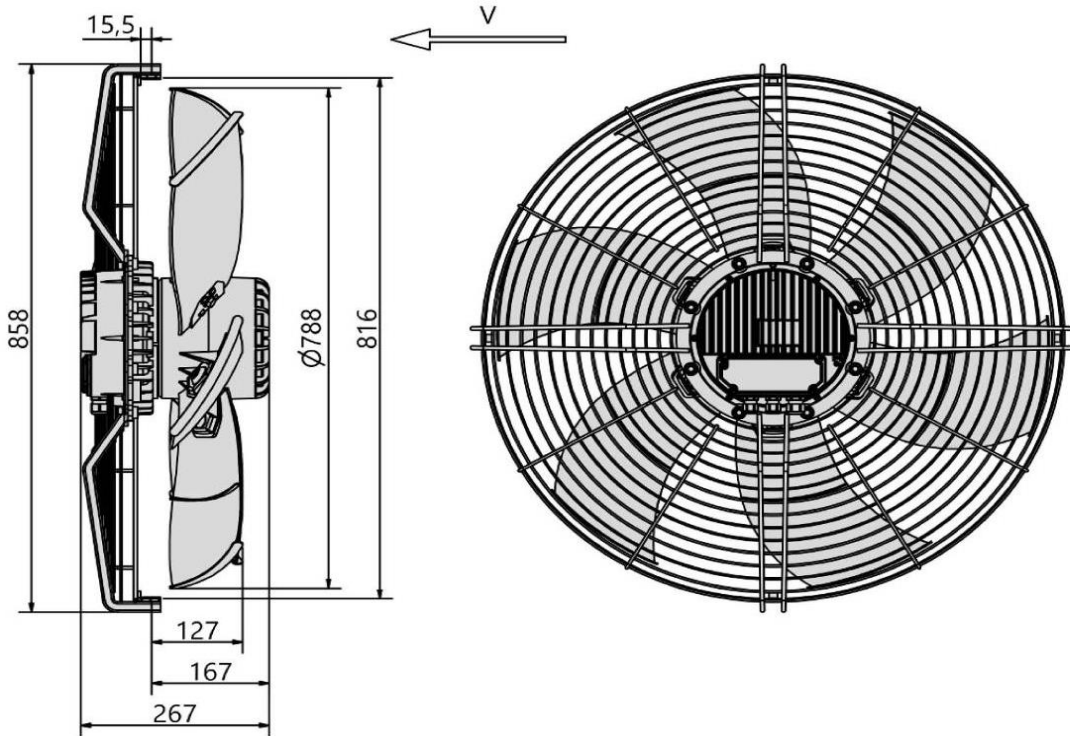
Curve:



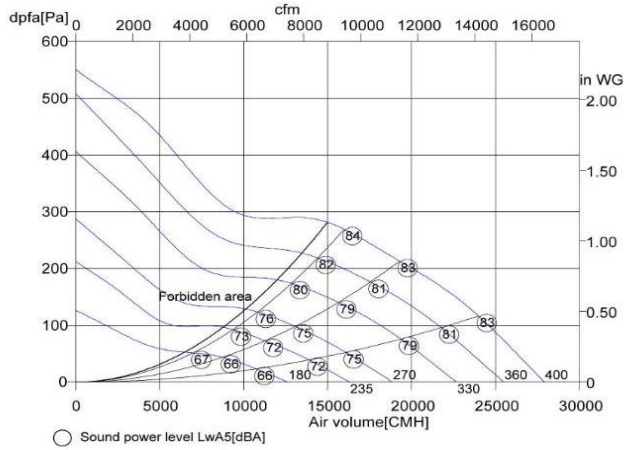
p: 1,15 kg/m³; Data @ 400 V



Part no.: E64-80672



# Вентиляторы Rosenberg AKFG 800-K.6NA A6



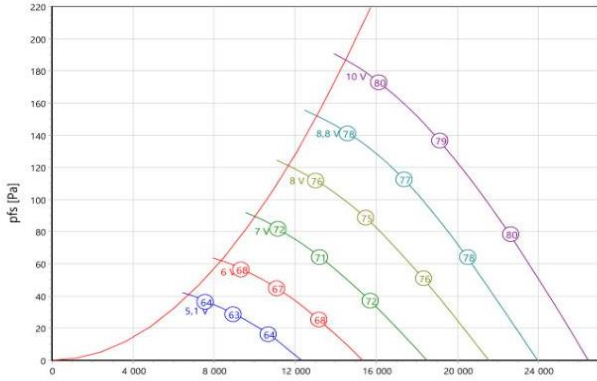
Förderrichtung "V"

\* Maß über Hauptstreben gemessen /  
dimension measured over main struts

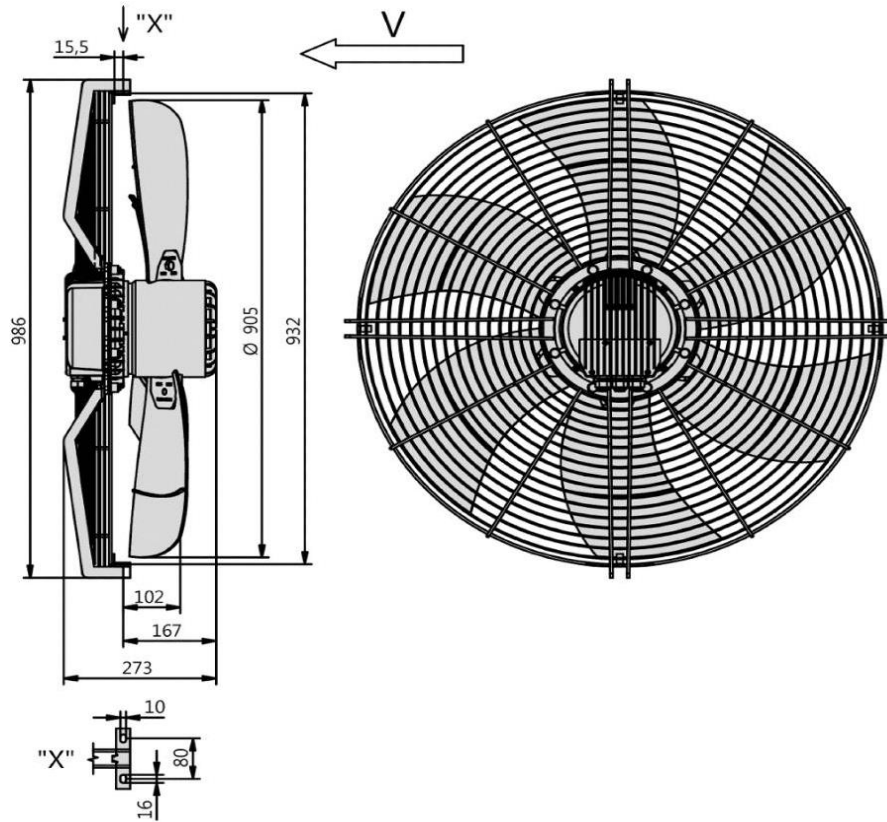
**Тип: E64-80674**  
**\*монтажная пластина (диффузор) в комплект не входит**

№	Исполнитель	Исполнитель	Исполнитель	Исполнитель	Исполнитель	Исполнитель	Исполнитель
1							
2							
3							
4							
5							
6							
7							
8							
9							
10							
11							
12							
13							
14							
15							
16							
17							
18							
19							
20							
21							
22							
23							
24							
25							
26							
27							
28							
29							
30							
31							
32							
33							
34							
35							
36							
37							
38							
39							
40							
41							
42							
43							
44							
45							
46							
47							
48							
49							
50							
51							
52							
53							
54							
55							
56							
57							
58							
59							
60							
61							
62							
63							
64							
65							
66							
67							
68							
69							
70							
71							
72							
73							
74							
75							
76							
77							
78							
79							
80							
81							
82							
83							
84							
85							
86							
87							
88							
89							
90							
91							
92							
93							
94							
95							
96							
97							
98							
99							
100							

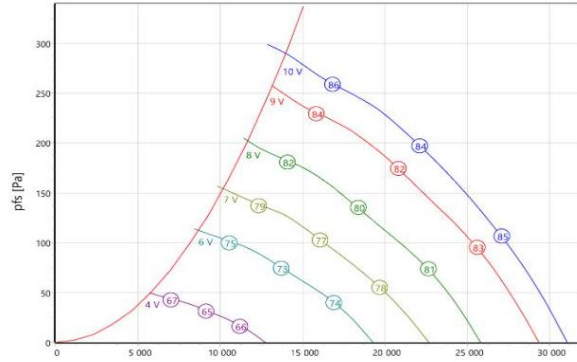
# Вентиляторы Rosenberg AKFG 900-G.6IF A6



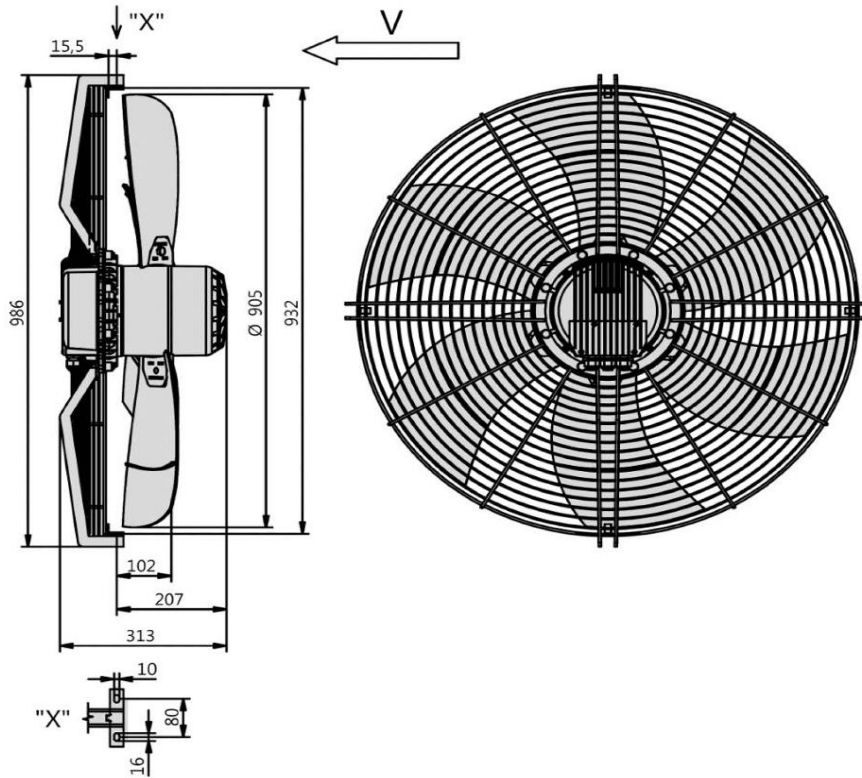
Part no.: E64-90660



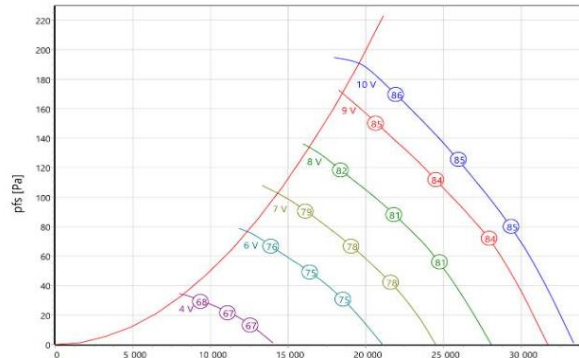
# Вентиляторы Rosenberg AKFG 900-G.6NA A6



Art.-No.: E64-90661



# Вентиляторы Rosenberg AKFG 900 K.6NA A6



302  
20  
11,5  
1025  
966

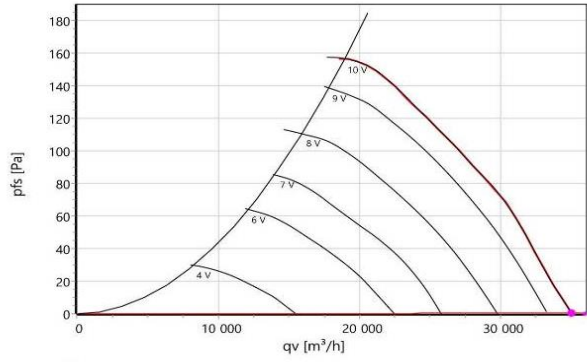
Förderrichtung "V"

1010  
1070  
14,5

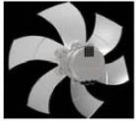
\* Maß über Hauptstreben gemessen / dimension measured over main struts

Werkstoff	Material	Materialnormen	ISO 2768 m	Bohle	AKFG 900 K.6NA.A6, DPL1070x1070				
2010	2010	2010	2010	2010	2010	Axialventilator		1:6	
						axial fan			
						Art. Nr.			
						Rosenberg Ventilatoren GmbH			
						D-74633 Bisingen			
						Tel. 0714290 82-0			
						Fax			
\Axialventilator\AK\900_AK\Bauf_6\AKF_EC\AKFG_900_K.6NA.A6_DPL1070x1070									

# Вентиляторы Rosenberg AKFG 1000-K.6NA A6



$\rho: 1,15 \text{ kg/m}^3$ ; Data @ 400 V



Part no.: E64-10663

