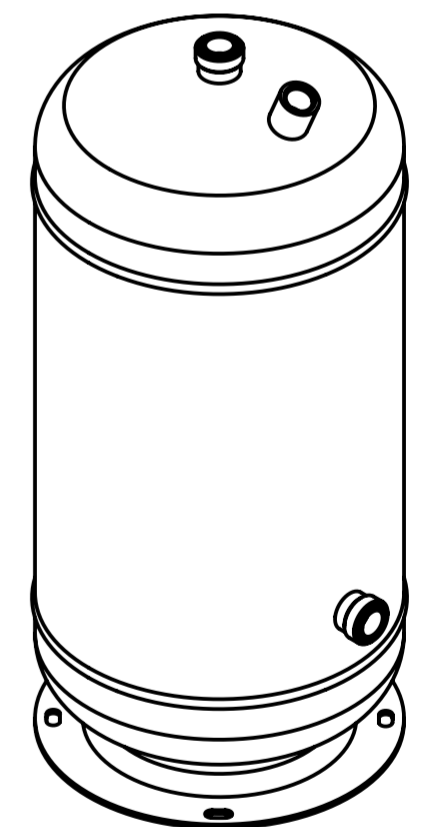
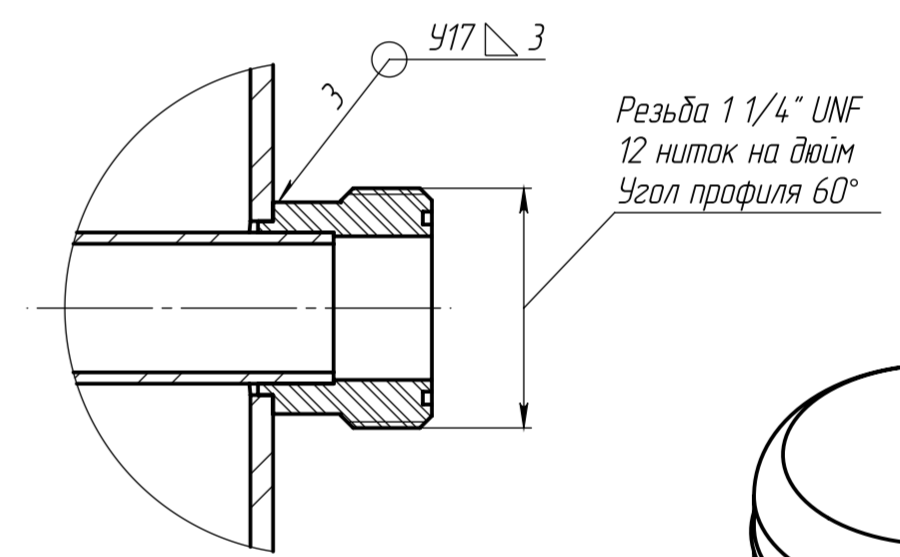


МЕСТНЫЙ Б
МАСШТАБ 1:1



Перв. примен.
Справ. №
Подпись и дата
Инв. № дубл.
Взам. инв. №
Подпись и дата
Инв. № подл.

Техническая характеристика

1	Рабочее давление МПа (кгс/см ²)	МПа (кгс/см ²)	2,8 (28)
2	Расчетное давление	МПа (кгс/см ²)	2,8 (28)
3	Пробное давление гидравлическое	МПа (кгс/см ²)	3,6 (36)
4	Пробное давление пневматическое	МПа (кгс/см ²)	3,3 (33)
5	Расчетная температура стенки	°C	+60
6	Минимально допустимая отрицательная температура стенки, находящаяся под давлением	°C	-20
7	Характеристика рабочей среды (по ГОСТ 12.1.007-76)	класс	IV малоопасный
8	Классификация сосуда (по ГОСТ Р 52630-2012)	группа	3
9	Срок службы, не менее	лет	10
10	Внутренний объем	л	21

Технические требования

1	Сварные швы по ГОСТ 16037-80. Проволока Св 08 Г2С ГОСТ 2246-70. Сварку производить по РД 26-17-051-85
2	В сварных соединениях не допускаются:
2.1	Трещины всех видов и направлений, в том числе микротрещины
2.2	Свищи и пористость поверхности шва и подрезы
2.3	Непровары расположенные в сечении сварного соединения
2.4	Поры, шлаковые и вольфрамовые включения выявленные при дефектоскопии
2.5	Наплывы, прожоги и не заплавленные кратеры
3	На поверхности деталей не допускаются брызги металла от сварки
4	При сборке заусенцы удалить, острые кромки притупить
5	На поверхности обечайки и днищ не допускаются риски, забоины, царапины, раковины и другие дефекты величиной более 10% от толщины стенки.
6	Ресивер испытать на прочность давлением жидкости Р _{исп} 3,6 МПа (36 кгс/см ²) в течении 30 мин / давлением воздуха Р _{исп} 3,3 МПа (33 кгс/см ²) в течении 15 мин. Падение давления и деформация сосуда не допускаются.
7	Покрытие - полиэфирная порошковая краска. Цвет - RAL 9005 (черный глянец).

- 1. *Размеры для справок.
- 2. Все патрубки и штуцера заглушить транспортировочными заглушками

Изм.	Лист	№ докум.	Подп.	Дата
Разраб.				2018
Проб.				
Т.контр.				
Гл. инж.				
Н.контр.				
Утв.				

BC-LR-20,0 (1 1/4" - 1 1/4") (PR21)

Ресивер
Сборочный чертеж

Лит.	Масса	Масштаб
	11,7	1:2,5
Лист 1	Листов 1	

