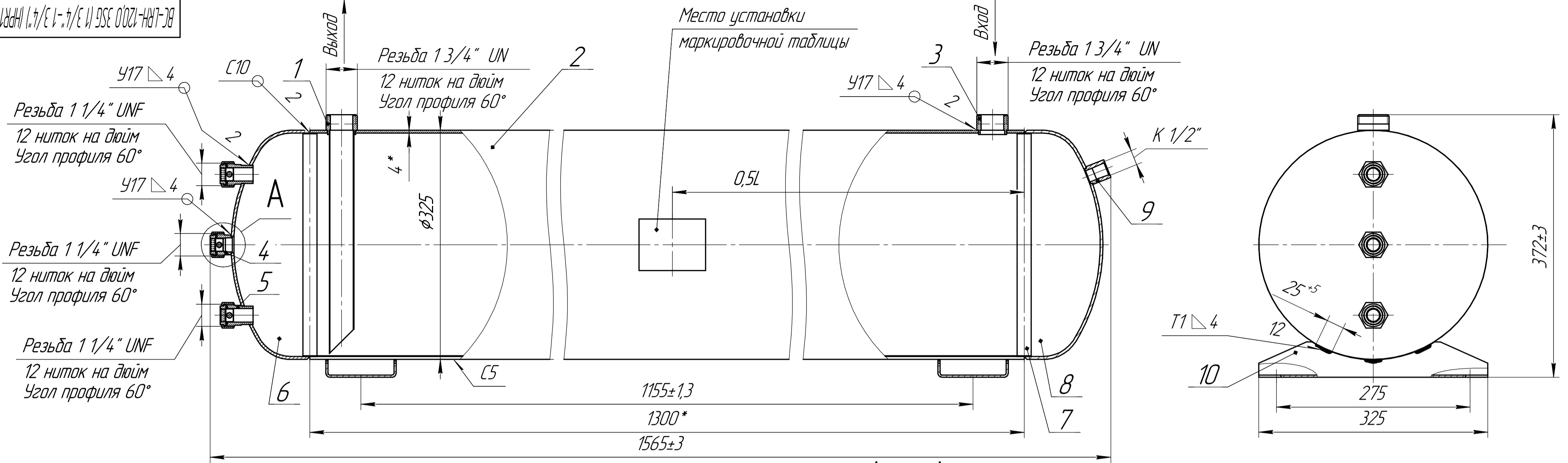
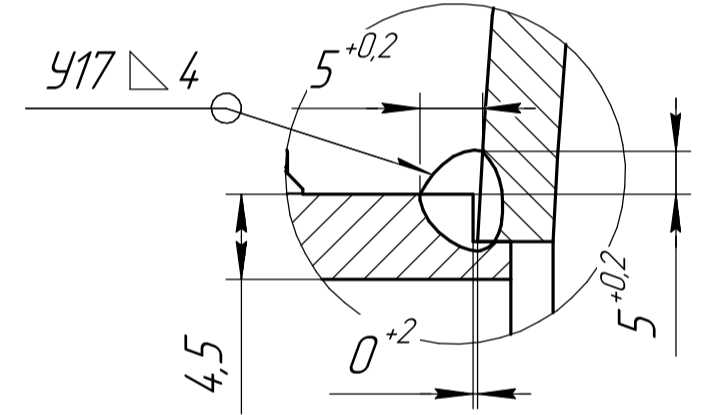


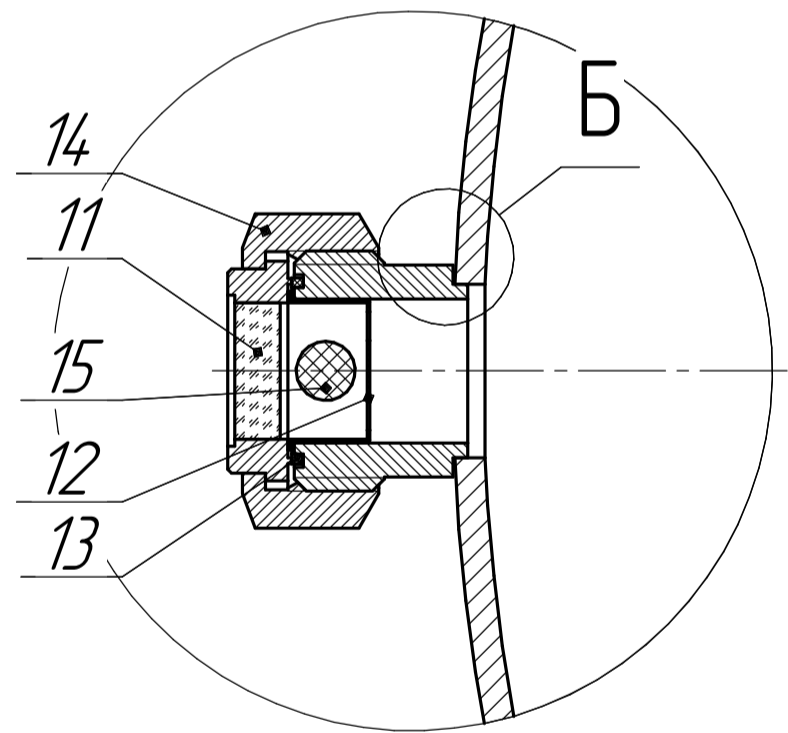
15114441 (1 3/4" UN - 1 3/4" UN) 3SG 01021-147-39



Б(2,5:1)



А(1:1)



Технические характеристики

1 Рабочее давление	2,8 МПа (28 кгс/см ²)
2 Расчетное давление	2,8 МПа (28 кгс/см ²)
3 Пробное давление гидравл.	3,6 МПа (36 кгс/см ²)
4 Пробное давление пневм.	3,3 МПа (33 кгс/см ²)
5 Расчетная температура стенки	+60 °С
6 Минимально допустимая отрицательная температура стенки, находящаяся под давлением	-20 °С
7 Характеристика рабочей среды (по ГОСТ 12.1.007-76)	IV малоопасный
8 Классификация сосуда (по ГОСТ Р 52630-2012)	3 группа
9 Срок службы, не менее	10 лет
10 Внутренний объем	115 л

Технические требования

1 Сварные швы по ГОСТ 16037-80. Проволока Св 08 Г2С ГОСТ 2246-70. Сварку производить по РД 26-17-051-85

2 В сварочных соединениях не допускается:

2.1 Трещины всех видов и направлений, в том числе микротрещины

2.2 Свищи, пористость поверхности шва и подрезы

2.3 Непровары расположенные в сечении сварного соединения

2.4 Поры, шлаковые и вольфрамовые включения выявленные при дефектоскопии

2.5 Наплывы, прожоги и незаплавленные кратеры

3 На поверхности деталей не допускаются брызги металла от сварки

4 При сборке заусенцы удалить, острые края притупить

5 На поверхности обечайки и днищ не допускаются риски, забоины, царапины, раковины и другие дефекты величиной более 10% от толщины стенки

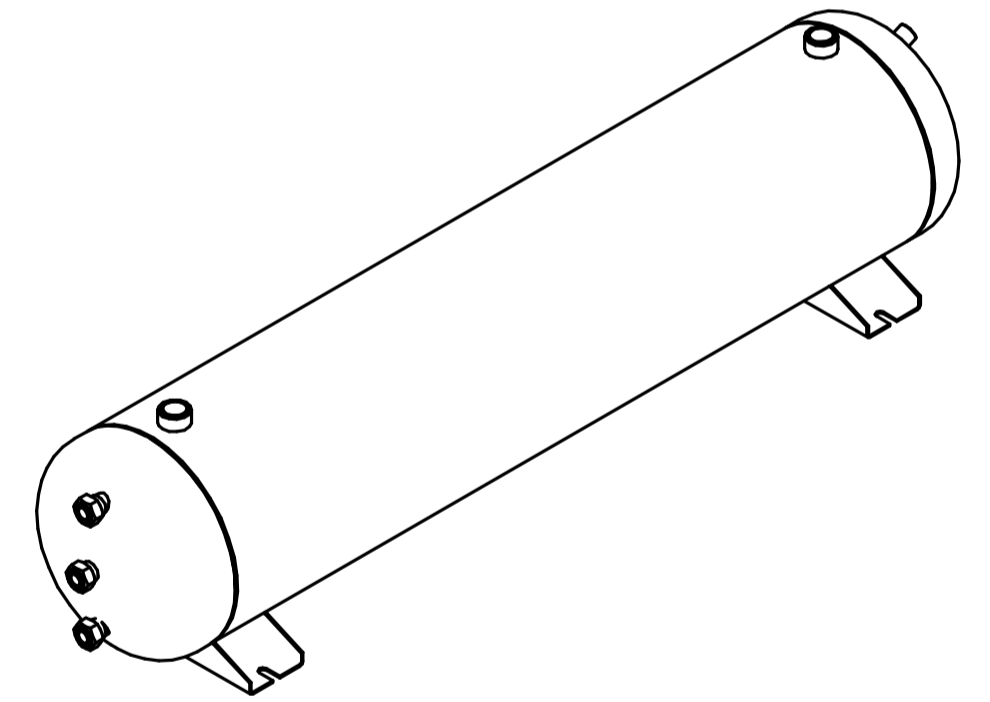
6 Резивер испытать на прочность давлением жидкости $P_{исп} 3,6$ МПа (36 кгс/см²) в течение 30 мин / давлением воздуха $P_{исп} 3,3$ МПа (33 кгс/см²) в течение 15 мин. Падение давления и деформация сосуда не допускаются.

7 Покрытие - полиэфирная порошковая краска. Цвет - RAL 9005 (черный мат).

8 *Размеры для справок

9 Все патрубки и штуцера заглушить транспортировочными заглушками

10 Момент затяжки гайки (поз.14) для обеспечения герметичности соединения - 105 Nm.



				BC-LRH-120,0 3SG (1 3/4"-1 3/4") (HPR115)			
Изм.	Лист	№ докум.	Подп.	Дата	Лит.	Масса	Масштаб
Разраб.						53,83	1:4
Проб.					Лист	Листов	1
Т.контр.							
Н.контр.							
Утв.							

Перв. примен.
Справ. №
Подп. и дата
Изм. № дробл.
Взам. инв. №
Подп. и дата
Изм. № подл.