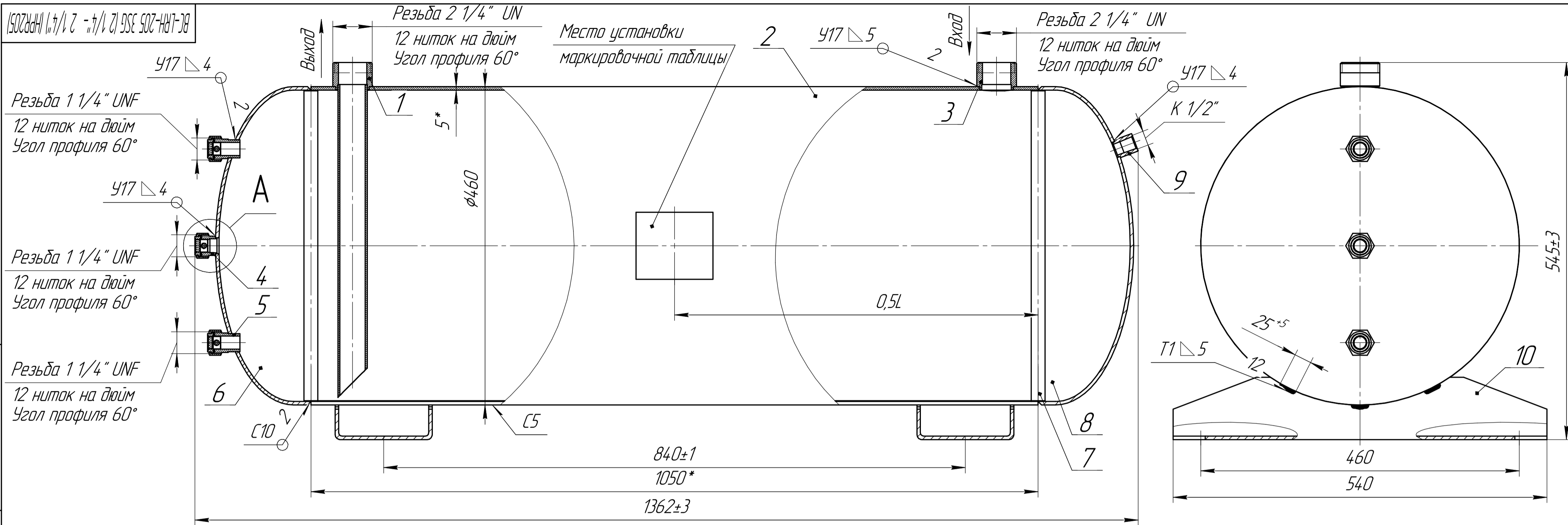


ISO 2246-70 (2 1/4" UNF) - 12 ниток на дюйм



Перв. примен.

Справ. №

Подп. и дата

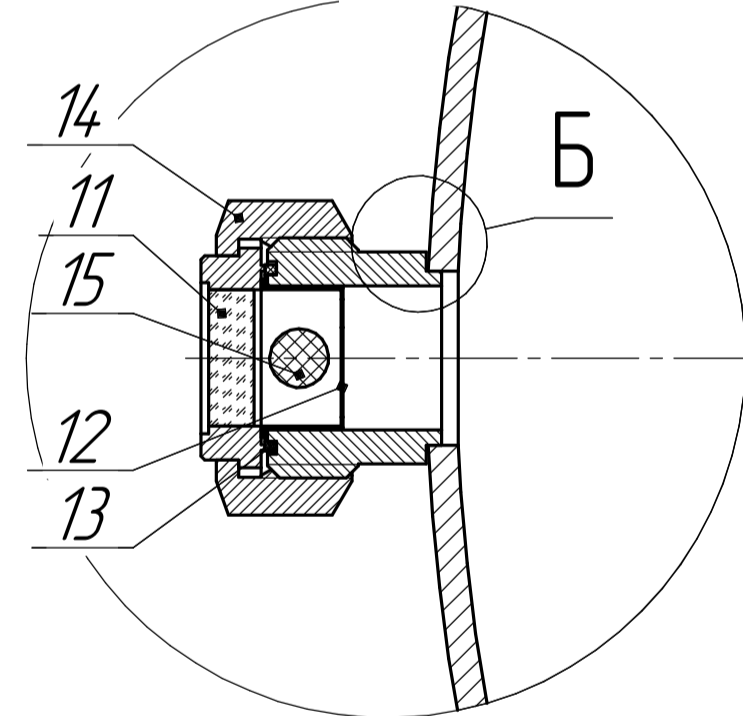
Инд. № дробл.

Взаим. инд. №

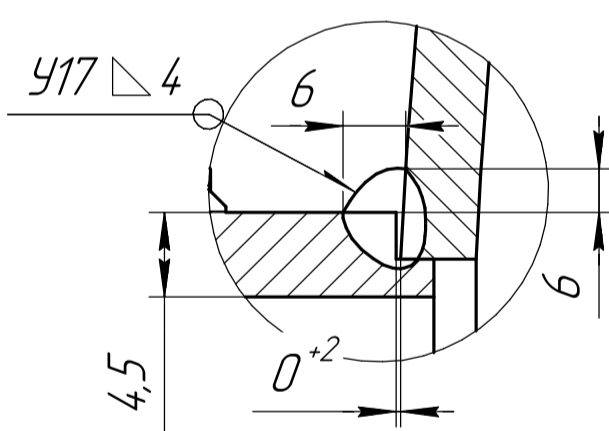
Подп. и дата

Инд. № подл.

A(1:1)



B(2.5:1)

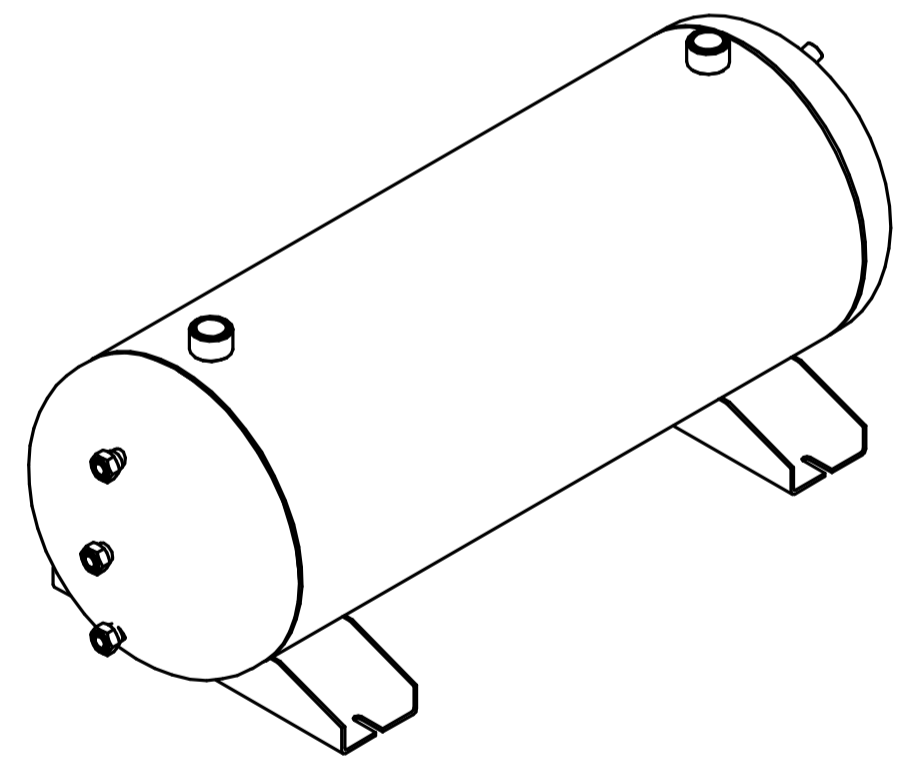


Технические характеристики

1 Рабочее давление	2,8 МПа (28 кгс/см ²)
2 Расчетное давление	2,8 МПа (28 кгс/см ²)
3 Пробное давление гидравл.	3,6 МПа (36 кгс/см ²)
4 Пробное давление пневм.	3,3 МПа (33 кгс/см ²)
5 Расчетная температура стенки	+60 °C
6 Минимально допустимая отрицательная температура стенки, находящаяся под давлением	-20 °C
7 Характеристика рабочей среды (по ГОСТ 12.1.007-76)	IV малоопасный
8 Классификация сосуда (по ГОСТ Р 52630-2012)	3 группа
9 Срок службы, не менее	10 лет
10 Внутренний объем	205 л

Технические требования

- Сварные швы по ГОСТ 16037-80. Проволока Св 08 Г2С ГОСТ 2246-70. Сварку производить по РД 26-17-051-85
- В сварочных соединениях не допускается:
 - Трещины всех видов и направлений, в том числе микротрещины
 - Свищи, пористость поверхности шва и подрезы
 - Непровары расположенные в сечении сварного соединения
 - Поры, шлаковые и вольфрамовые включения выявленные при дефектоскопии
 - Наплывы, прожоги и незаплавленные кратеры
- На поверхности деталей не допускаются брызги металла от сварки
- При сборке заусенцы удалить, острые кромки притупить
- На поверхности обечайки и днищ не допускаются риски, забоины, царапины, раковины и другие дефекты величиной более 10% от толщины стенки
- Ресивер испытать на прочность давлением жидкости $P_{исп} 3,6$ МПа (36 кгс/см²) в течение 30 мин / давлением воздуха $P_{исп} 3,3$ МПа (33 кгс/см²) в течение 15 мин. Падение давления и деформация сосуда не допускаются.
- Покрытие - полиэфирная порошковая краска. Цвет - RAL 9005 (черный мат).
- *Размеры для справок



9 Все патрубки и штуцера заглушить транспортировочными заглушками
10 Момент затяжки гайки (поз.14) для обеспечения герметичности соединения - 105 Nm.

BC-LRH-205 3SG (2 1/4" - 2 1/4") (HPR205)			
Изм. Лист	№ докум.	Подп.	Дата
Разраб.			
Проб.			
Т.контр.			
Н.контр.			
Утв.			
Ресивер		Лит.	Масса
		91,86	1:4
		Лист	Листов
			1
		becool	