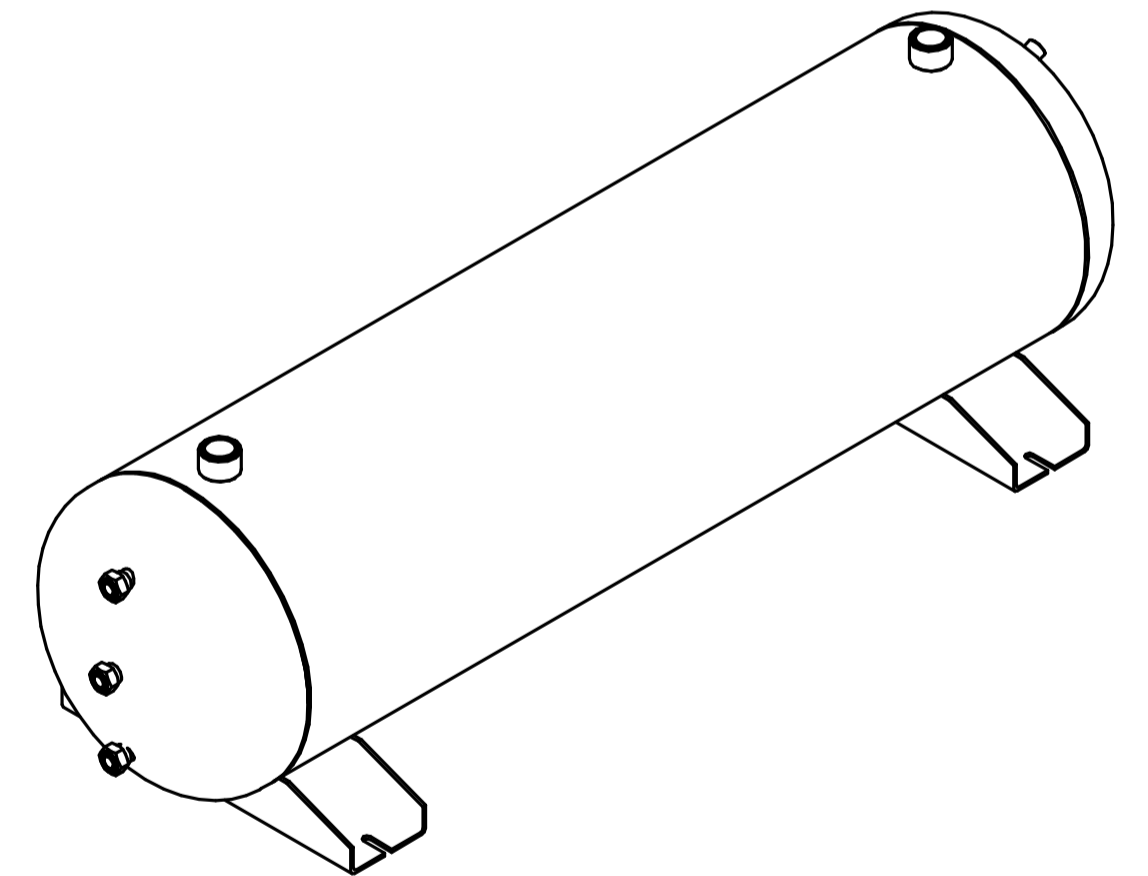


Технические характеристики

1 Рабочее давление	2,8 МПа (28 кгс/см <sup>2</sup> )
2 Расчетное давление	2,8 МПа (28 кгс/см <sup>2</sup> )
3 Пробное давление гидравл.	3,6 МПа (36 кгс/см <sup>2</sup> )
4 Пробное давление пневм.	3,3 МПа (33 кгс/см <sup>2</sup> )
5 Расчетная температура стенки	+60 °C
6 Минимально допустимая отрицательная температура стенки, находящаяся под давлением	-20 °C
7 Характеристика рабочей среды (по ГОСТ 12.1.007-76)	IV малоопасный
8 Классификация сосуда (по ГОСТ Р 52630-2012)	3 группа
9 Срок службы, не менее	10 лет
10 Внутренний объем	270 л

Технические требования

- Сварные швы по ГОСТ 16037-80. Проволока Св 08 Г2С ГОСТ 2246-70. Сварку производить по РД 26-17-051-85
- В сварочных соединениях не допускается:
  - Трещины всех видов и направлений, в том числе микротрещины
  - Свищи, пористость поверхности шва и подрезы
  - Непровары расположенные в сечении сварного соединения
  - Поры, шлаковые и вольфрамовые включения выявленные при дефектоскопии
  - Наплывы, прожоги и незаплавленные кратеры
- На поверхности деталей не допускаются брызги металла от сварки
- При сборке заусенцы удалить, острые кромки притупить
- На поверхности обечайки и днищ не допускаются риски, забоины, царапины, раковины и другие дефекты величиной более 10% от толщины стенки
- Ресивер испытать на прочность давлением жидкости  $P_{исп} 3,6$  МПа (36 кгс/см<sup>2</sup>) в течение 30 мин / давлением воздуха  $P_{исп} 3,3$  МПа (33 кгс/см<sup>2</sup>) в течение 15 мин. Падение давления и деформация сосуда не допускаются.
- Покрытие - полиэфирная порошковая краска. Цвет - RAL 9005 (черный мат).
- \*Размеры для справок



9 Все патрубки и штуцера заглушить транспортировочными заглушками  
 10 Момент затяжки гайки (поз.14) для обеспечения герметичности соединения - 105 Nm.

Изм.				Лист			№ докум.			Подп.			Дата		
Разраб.				Лист			Листов			1			1		
Проб.				Лист			Листов			1			1		
Т.контр.				Лист			Листов			1			1		
Н.контр.				Лист			Листов			1			1		
Утв.				Лист			Листов			1			1		

BC-LRH-250,0 3SG (2 1/4" - 2 1/4") (HPR270)

Ресивер  
Сборочный чертеж

Лит. Масса Масштаб  
114,31 1:4

Лист Листов 1

Копировал Формат А2

becool