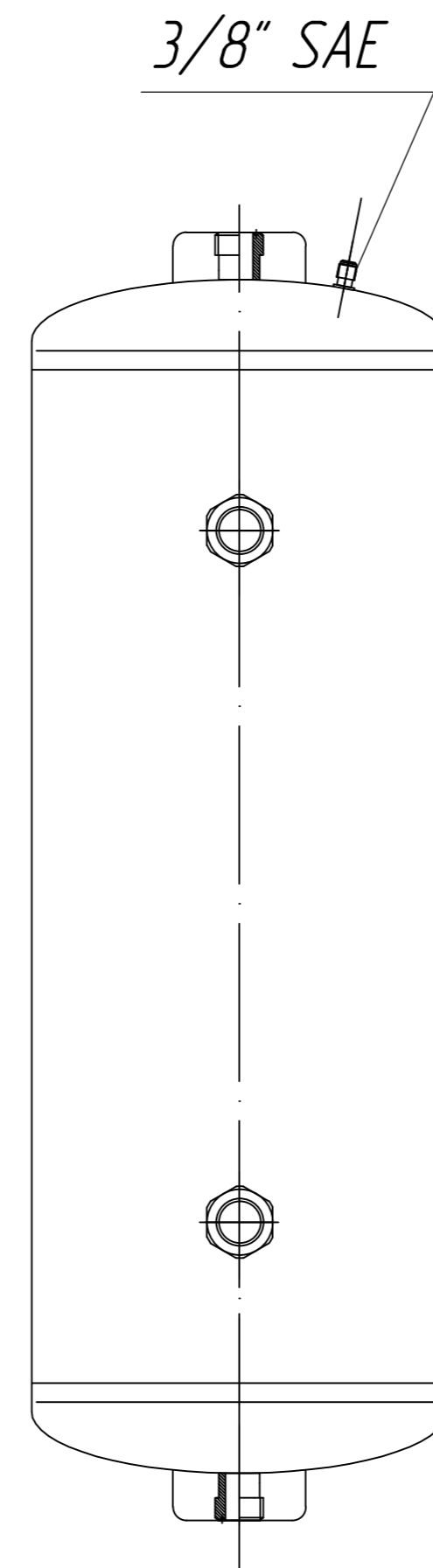
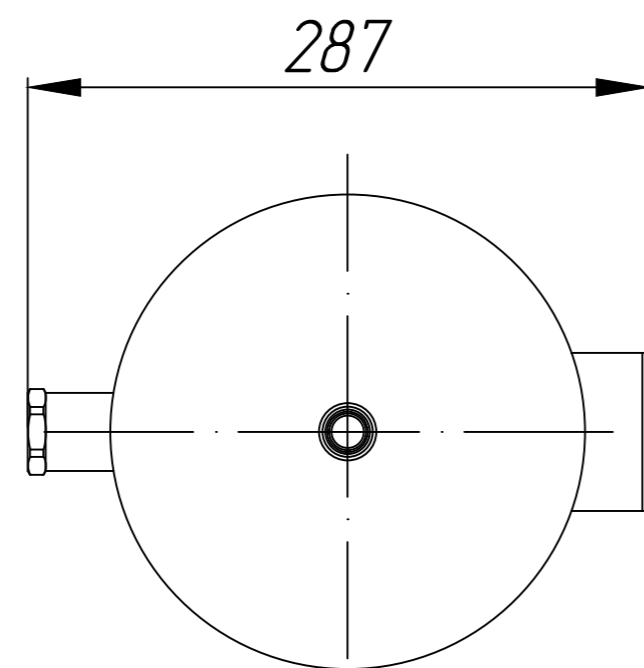
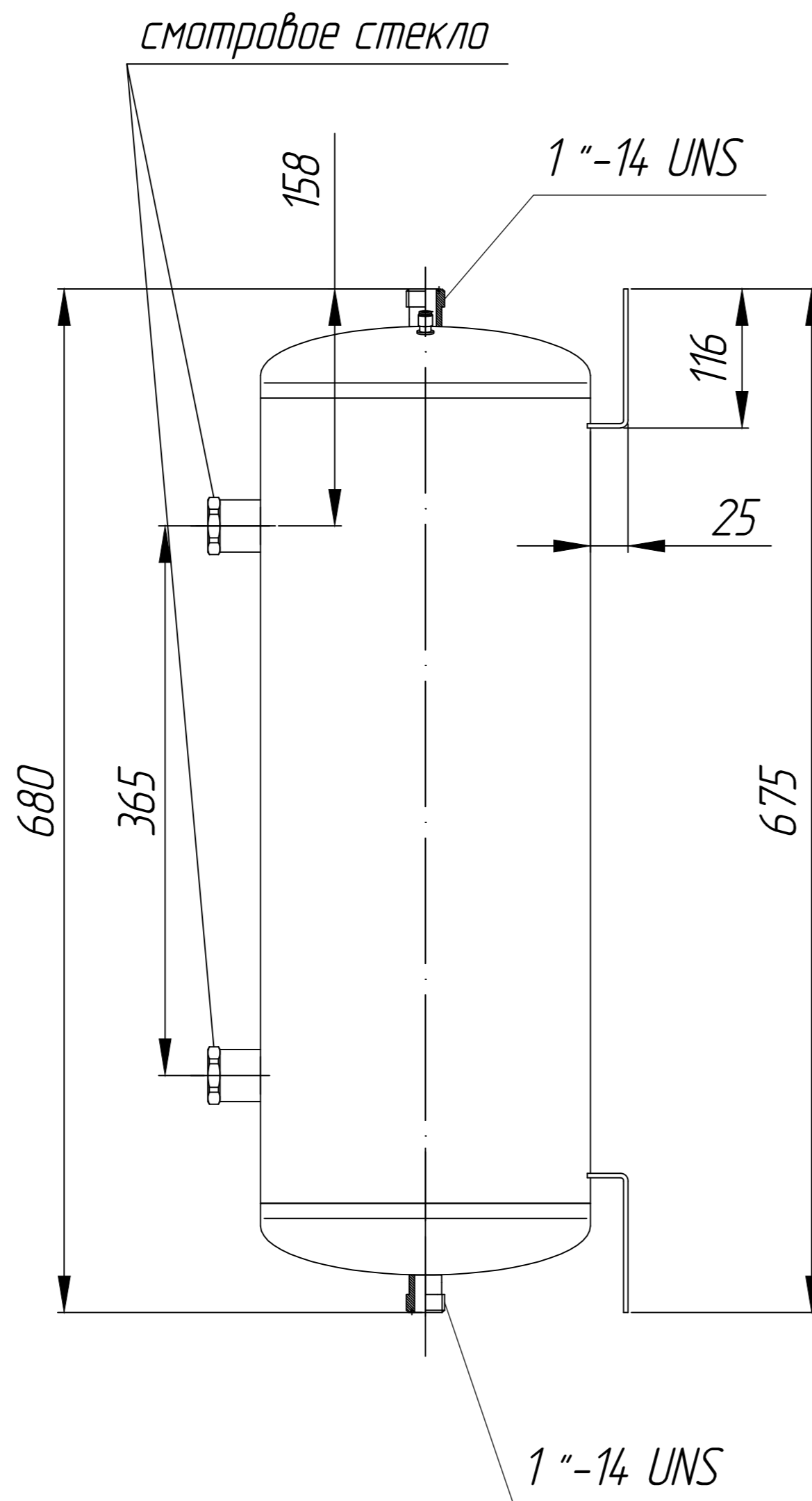
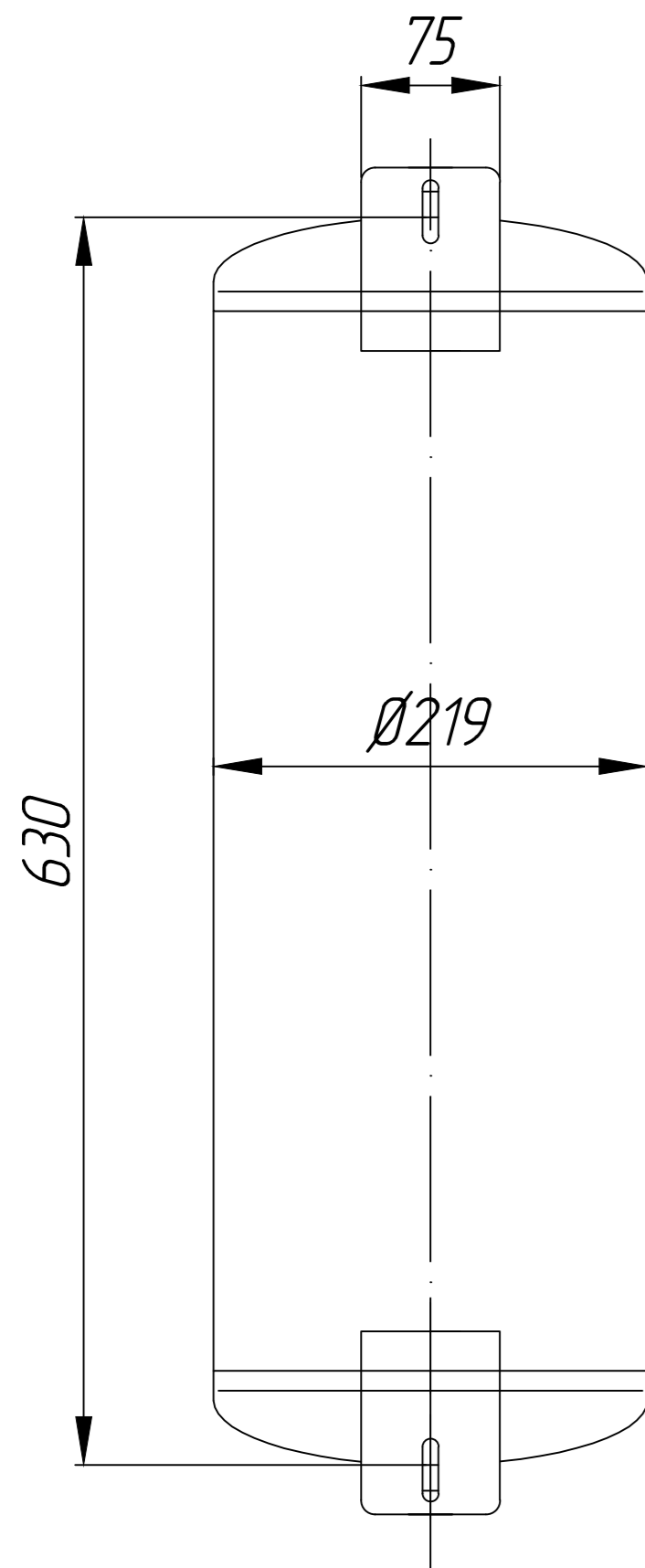


BC-OR-25 00 0000

Лист. примен.

Справ. №



### Технические характеристики

1. Рабочее давление	МПа (кг/кв.см)	2,8(28)
2. Расчетное давление	МПа (кг/кв.см)	2,8(28)
3. Пробное давление	МПа (кг/кв.см)	3,5(3,5)
4. Расчетная температура стенки	С	+60
5. Минимально допустимая отрицательная температура стенки, находящаяся под давлением		-10
6. Характеристика рабочей среды (по ГОСТ 12.1007-76)		IV малоопасный
7. Группа сосуда (по ОСТ 26.294-94)		3
8. Срок службы лет, не менее		10

### ТЕХНИЧЕСКИЕ ТРЕБОВАНИЯ

- Сварочные швы по ГОСТ 14.771-76. Проволока Св 08Г2С ГОСТ 3382-74. Кроме местобозначенных особо.
- В сварных соединениях не допускается:
  - Трещины всех видов и направлений, в том числе микротрещины выявленные при микроисследовании;
  - Свищи и пористость поверхности шва и подрезы;
  - Непровары расположенные в сечении сварного соединения;
  - Поры, шлаковые и вольфрамовые включения выявленные при дефектоскопии;
  - Наплывы, прожоги и не запланированные кратеры.
- На поверхности деталей не допускается брызги металла от сварки.
- При сборке заусенцы удалить, острые кромки затупить.
- На поверхности обечайки и днищ не допускаются риски, забоины, царапины, раковины и другие дефекты величиной более 10% от толщины стенки.
- Ресивер испытывать на прочность давлением жидкости P<sub>раб</sub> 3,5 МПа (35 кг/кв м) в течении 5 минут. падение давления и деформация сосуда не допускаются.
- Покрытие порошковое цвет черный RAL 9005
- \* Размеры для справок.

Подп. и дата

Инд. № докум

Взам. инв.

Подп. и дата

Инд. № подл.

				<b>BC-OR-25 00 0000СБ</b>		
Изм/лист	№ докум	Подп.	Дата	Лит.	Масса	Масштаб
Разраб.						
Пров.						
Т.контр.				Лист	Листов	1
Н.контр.				<b>ТМ Бикул</b>		
Чтв						