

СМОТРОВЫЕ СТЕКЛА

Основным предназначением смотровых стекол является визуальный контроль уровня жидкости.

Применение

Смотровые стекла применяются в системах кондиционирования воздуха и охлаждения, использующих как жидкие хладагенты, так и масла.

Смотровые стекла серии SG-12 предназначены для применения в системах, использующих хладагенты на базе гидрохлорфторуглеродов и гидрофторуглеродов, равно как и с принадлежащими к ним маслами.

Смотровые стекла серии SG-10 и SG-11 предназначены для применения в системах, использующих хладагенты на базе гидрохлорфторуглеродов, гидрофторуглеродов и аммиака, равно как и с принадлежащими к ним маслами.

Основные особенности

- Три варианта линз стеклянного уровнемера - Reflex, Clear и Clear с плавающим шариком
- Герметичное уплотнение из расплавленного стекла

Технические характеристики

Допустимое рабочее давление = от 0 до 34,5 бара

Модели серий SG-10 и SG-11:

Допустимая рабочая температура = от -40°C до +163°C

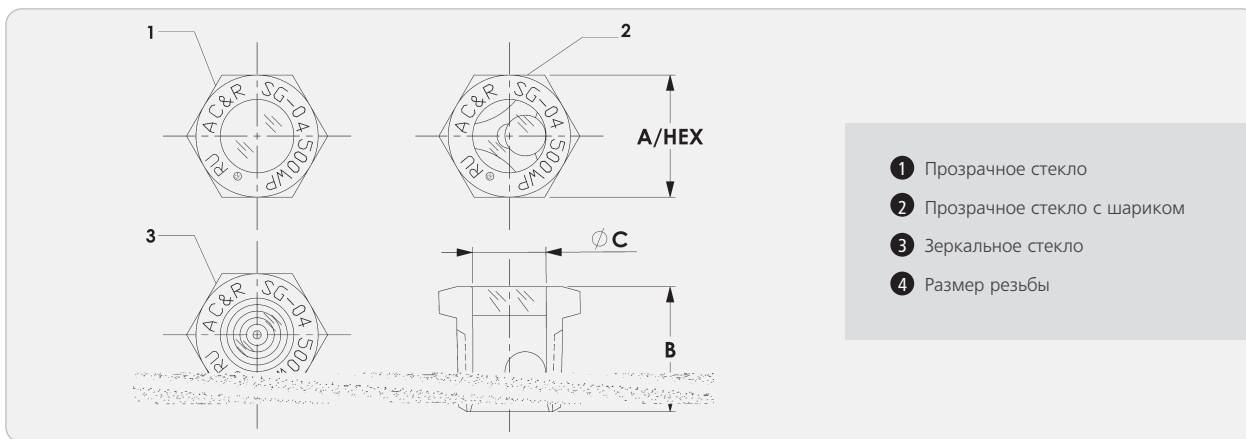
Модели серий SG-12:

Допустимая рабочая температура = от -40°C до +94°C



Конструкционные материалы

Смотровое стекло состоит из корпуса из лакированной стали со встроенной стеклянной линзой. Модели серии SG-12 оснащаются сетчатым фильтром из нержавеющей стали и пластиковым плавающим шариком.



СТЕКЛЯННЫЕ УРОВНЕМЕРЫ

Но Модель			Размер резьбы (стандартная трубная)	Габаритные размеры (мм)			Вес (кг)	Категория по CE
Clear	Reflex	*Clear с шариком		A Hex	B	ØC		
SG-1004	SG-1104	SG-1204	1/2	23.9	24.3	14.3	0.03	SEP
SG-1006	SG-1106	SG-1206	3/4	28.4	26.9	19.1	0.06	SEP
SG-1008	SG-1108	SG-1208	1	35.1	33.6	23.8	0.12	SEP
SG-1010-CE	SG-1110-CE	SG-1210	1 1/4	44.5	35	30.2	0.20	SEP (Cat II) #
SG-1012-CE	SG-1112-CE	SG-1212-CE	1 1/2	50.8	35.9	33.4	0.29	Cat I (Cat II) #
SG-1016-CE	SG-1116-CE	SG-1216-CE	2	63.5	36.1	41.4	0.46	Cat I (Cat II) #

*Серия SG-12 не предназначена для использования с аммиаком.

#Категория по стандарту CE в скобках показывает на возможность использования с аммиаком.

Установка – Основные вопросы

1. Необходимо избегать перетяжки в ходе установки с тем, чтобы избежать растрескивания стекла.