

L'UNITE HERMETIQUE

FICHE TECHNIQUE COMPRESSEUR

N° 1201 - F ind a

BP
R12

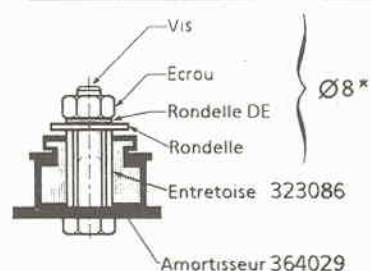
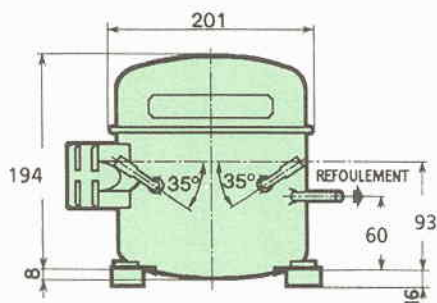
AE1410A

Tension F: 220-240V / 50Hz monophasé

code : 2360530

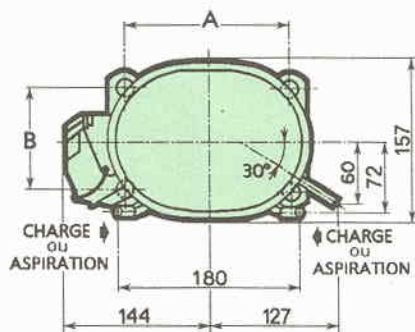
production frigorifique	fréquence	watt	Kcal/h	BTU/h	Puissance sonore
STANDARD	50Hz	250	215	860	47 dBA
CECOMAF	50Hz	187			

MONTAGE SUSPENSION



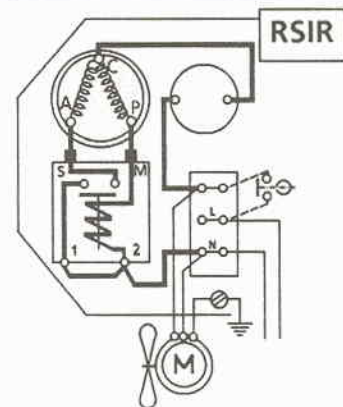
Couple de serrage conseillé = 8 à 13Nm

*Pièces non fournies



Fixation	A	B
5173 Standard	165	101,6
5174 Variante	178	114,3

APPAREILLAGE ELECTRIQUE



Pour conduite Ø ext en mm

Aspiration	Refolement	Charge
8	6,35	8

Cylindrée:	12,05 cm ³
Poids net :	11,5 kg
Charge en huile:	600 cm ³
Type d'huile:	Minérale
Détente:	Capillaire
Refroidisnt:	Ventilé
Résistance à 20 °C	
Phase principale:	6,9 ohms
aux.:	40,8 ohms
Intensité nom.:	2 A
max. :	2,95 A
dém. :	13,9 A

Protecteur: MRT59AMK-3007

Temporisation:	7,5 s - 14 s / 8,5 A
Température ouverture:	105 °C
fermeture:	61 °C

Relais d'intensité 9660-B451-145

- enclenchement:	7 A
- déclenchement:	5,9 A

AE1410A

Tension F: 220-240V/50Hz

R12

N° 1201-F Ind a

Temperature ambiante: +32 °C
Sous-refroidissement liquide: +32 °C
Sortie evap./gaz aspirés: +32 °C

Temperature de condensation [A: +40 °C
B: +50 °C
C: +54.5 °C
D: +80 °C

