

Compresseur / *Compressor*
Code tension / *Voltage code* : F

AE1410Y

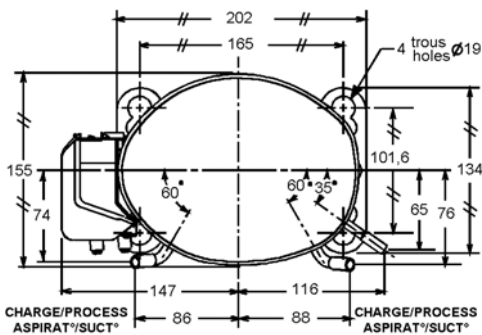
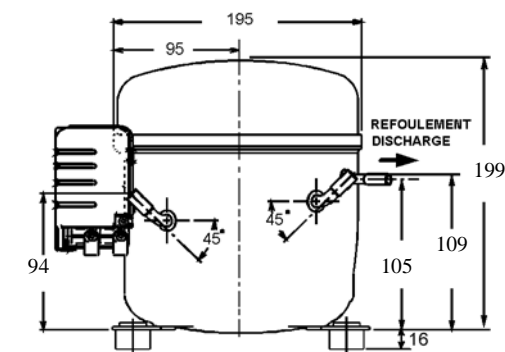
Froid domestique et froid commercial négatif (petite puissance)
Electrodomestic & small L.B.P. commercial applications

220-240V / 50Hz - 1~

R134a

N° 113GQ-F - ind c

Conditions <i>Conditions</i>	fréquence <i>frequency</i>	Prod frigorifique nominale / <i>nominal refrigerating capacity</i>			Puis. sonore <i>Sound level</i>
		Watts	Kcal/h	BTU/h	
Standard	50 Hz	259	223	883	ISO 3745 / ISO 3743-1 50 dBA
Cecomaf	50 Hz	184			



Cylindrée / *Displacement* : 12 cm³
Poids net / *Net weight* : 11.1 Kg
Charge en huile / *Oil charge* : 250 cm³
Type d'huile / *Oil type* : P.O.E /
Détente / *Expansion device* : Capillaire
Capillary
Refroidissement / *Cooling* : Ventilé / Forced

Résistance à 20° C / *Windings resistances at 20° C*
Phase princ. / *Main Winding* : 6.9 Ohms
aux. / *Auxiliary Winding* : 40.8 Ohms

Intensité / *Current*
nom. / *Rated current RLA* : 1.8 A
max. / *Max current* : 2.8 A
dém. / *Start current LRA* : 14 A

Ap. Electrique / *Electrical equipment* : RSIR

Protecteur / *Overload* : MSP61AMK
Temporisation / *Time Check* : 7.5s - 14s / 7.8 A
T° ouverture / *Opening temp.* : 105° C
fermeture / *Closing temp.* : 61° C
Option / *optional* : T0318

Relais intensité / *Current relay* : MTRP46
enclenchement / *Pick up* : 7,1A
déclenchement / *Drop out* : 6A
Option / *optional* :

Option / *Optional* :
Condensateur dem / *Start capacitor* : 64 µF / 250 V

Pour conduites Ø ext / *For tubing O.D.*

Aspiration <i>Suction</i>	Refolement <i>Discharge</i>	Charge <i>Process</i>
7.9 (5/16")	6.35 (1/4")	7.9 (5/16")

Les caractéristiques données dans cette fiche technique peuvent évoluer sans avis préalable, avec les améliorations que 'TECUMSEH EUROPE' entend toujours apporter à sa production.
'TECUMSEH EUROPE', in a constant endeavour to improve its products reserves the right to change any information contained in this leaflet without prior warning.



L'UNITE
HERMETIQUE



Tecumseh

AE1410Y	Tension F : 220 - 240V 1~ 50 Hz	R134a	N°113GQ-F	Ind c
----------------	---------------------------------	-------	-----------	-------

Les performances sont données dans les conditions Standard TE :	Gaz aspirés :	32°C
	Temp. liquide :	32°C
The performance data are in Standard TE conditions :	Return gas :	32°C
	Liquid Temp. :	32°C

50 Hz R134a								
4 T condensation	5 T évaporation	(°C)	-35	-30	-25	-20	-15	-10
40	1 P frigorifique	(W)	128	198	284	385	503	636
	2 P absorbée	(W)	173	197	225	258	295	337
	3 I absorbée	(A)	1.72	1.72	1.75	1.81	1.9	2.01
50	1 P frigorifique	(W)	103	166	246	343	457	588
	2 P absorbée	(W)	162	192	226	264	306	353
	3 I absorbée	(A)	1.7	1.73	1.79	1.87	1.99	2.13
55	1 P frigorifique	(W)	90	150	227	322	434	564
	2 P absorbée	(W)	156	189	226	267	312	361
	3 I absorbée	(A)	1.69	1.73	1.81	1.91	2.04	2.19
60	1 P frigorifique	(W)		134	208	300	411	540
	2 P absorbée	(W)		186	226	270	318	369
	3 I absorbée	(A)		1.74	1.82	1.94	2.08	2.26

1 = refrigerating capacity 2 = watt input 3 = current 4 = condensing temperature 5 = evaporating temperature

Nota : Les caractéristiques données dans cette fiche technique peuvent évoluer sans avis préalable, avec les améliorations que "TECUMSEH EUROPE" entend toujours apporter à sa production.

Note : "TECUMSEH EUROPE", in a constant endeavour to improve its products reserves the right to change any information contained in this leaflet without prior warning.