

Compresseur / Compressor
Code tension / Voltage code : FZ

AE2420Z-FZ1C

Froid domestique et froid commercial négatif (petite puissance)
Electrodomestic & small L.B.P. commercial applications

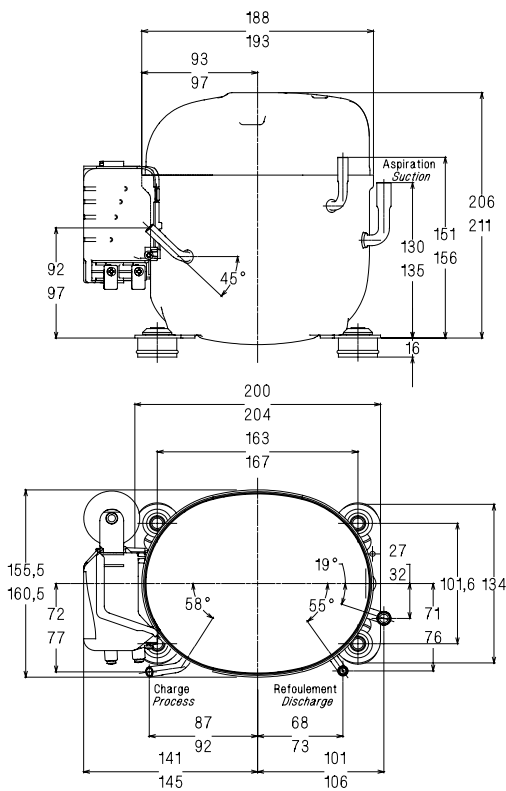
220-240V / 50Hz - 1~

R404A



N° 122QS-FZ - ind b

| Conditions <i>Conditions</i> | fréquence <i>frequency</i> | Prod frigorifique nominale / <i>nominal refrigerating capacity</i> | | | Puis. sonore <i>Sound level</i> |
|---------------------------------|-------------------------------|--|--------|-------|------------------------------------|
| | | Watts | Kcal/h | BTU/h | |
| EN12900* | 50 Hz | 246 | 212 | 839 | ISO 3745 / ISO 3743-1 |
| | | | | | 54 dBA |



Cylindrée / *Displacement* : 9.35 cm³
 Poids net / *Net weight* : 11.5 Kg
 Charge en huile / *Oil charge* : 380 cm³
 Type d'huile / *Oil type* : P.O.E /
 Détente / *Expansion device* : Capillaire/Détendeur
 Capillaire/Exp° valve
 Refroidissement / *Cooling* : Ventilé / Forced

Résistance à 20° C / *Windings resistances at 20° C*
 Phase princ. / *Main Winding* : 4.75 Ohms
 aux. / *Auxiliary Winding* : 14.6 Ohms

Intensité / *Current*
 nom. / *Rated current RLA* : 2.3 A
 max. / *Max current* : 4.4 A
 dém. / *Start current LRA* : 16.4 A

Ap. Electrique / *Electrical equipment* : CSIR

Protecteur / *Overload* : MST28APK
 Temporisation / *Time Check* : 7.5s - 14s / 12.2 A
 T° ouverture / *Opening temp.* : 105° C
 fermeture / *Closing temp.* : 61° C
 Option / *optional* :

Relais Intensité / *Current relay* : MTRP49
 enclenchement / *Pick up* : 8,2A
 déclenchement / *Drop out* : 7A
 Option / *optional* :

Condensateur dém. / *Start capacitor* : 100 µF / 250 V

* EN12900: T°cond.+40°C / T°évap.-35°C / T°gas aspirés. +20°C /
 Sous refroidissement. 0K
 * EN 12900 : Cond. T° +40°C / Evap. T° -35°C / Return gas T° +20°C /
 Subcooling. 0K

Pour conduites Ø ext / *For tubing O.D.*

| Aspiration <i>Suction</i> | Refolement <i>Discharge</i> | Charge <i>Process</i> |
|------------------------------|--------------------------------|--------------------------|
| 9.5 (3/8") | 6.35 (1/4") | 6.35 (1/4") |

Les caractéristiques données dans cette fiche technique peuvent évoluer sans avis préalable, avec les améliorations que 'TECUMSEH EUROPE' entend toujours apporter à sa production.
 'TECUMSEH EUROPE', in a constant endeavour to improve its products reserves the right to change any information contained in this leaflet without prior warning.



| | | | | |
|---------------------|----------------------------------|-------|------------|-------|
| AE2420Z-FZ1C | Tension FZ : 220 - 240V 1~ 50 Hz | R404A | N°122QS-FZ | Ind b |
|---------------------|----------------------------------|-------|------------|-------|

| | |
|--|--|
| Les performances sont données dans les conditions EN 12900 : Elles sont certifiées uniquement en 50 Hz | Gaz aspirés : 20°C Sous refroidissement : 0°K |
| The performance data are in EN 12900 conditions : They are only certified in 50 Hz | Return gas : 20°C Subcooling : 0°K |

| 50 Hz R404A | | | | | | | | | |
|-----------------------|--------------------|------|------------|-------------|------------|------------|------------|------------|------------|
| 4 T condensation | 5 T évaporation | (°C) | -40 | -35 | -30 | -25 | -20 | -15 | -10 |
| 30 | 1 P frigorifique | (W) | 224 | 305 | 404 | 522 | 661 | 824 | 1012 |
| | 2 P absorbée | (W) | 214 | 246 | 279 | 312 | 345 | 378 | 411 |
| | 3 I absorbée | (A) | 1.83 | 1.89 | 1.97 | 2.07 | 2.19 | 2.32 | 2.46 |
| 40 | 1 P frigorifique | (W) | 175 | 246 | 332 | 434 | 555 | 695 | 858 |
| | 2 P absorbée | (W) | 215 | 252 | 291 | 331 | 372 | 414 | 456 |
| | 3 I absorbée | (A) | 1.79 | 1.89 | 2.01 | 2.14 | 2.29 | 2.46 | 2.64 |
| 50 | 1 P frigorifique | (W) | | 188 | 260 | 345 | 445 | 563 | 699 |
| | 2 P absorbée | (W) | | 253 | 299 | 346 | 395 | 446 | 499 |
| | 3 I absorbée | (A) | | 1.88 | 2.04 | 2.21 | 2.39 | 2.59 | 2.81 |
| 60 | 1 P frigorifique | (W) | | | 188 | 255 | 334 | 427 | 537 |
| | 2 P absorbée | (W) | | | 303 | 359 | 417 | 478 | 541 |
| | 3 I absorbée | (A) | | | 2.05 | 2.26 | 2.48 | 2.72 | 2.97 |

1 = refrigerating capacity 2 = watt input 3 = current 4 = condensing temperature 5 = evaporating temperature

Nota : Les caractéristiques données dans cette fiche technique peuvent évoluer sans avis préalable, avec les améliorations que "TECUMSEH EUROPE" entend toujours apporter à sa production.

Note : "TECUMSEH EUROPE", in a constant endeavour to improve its products reserves the right to change any information contained in this leaflet without prior warning.