

L'UNITE HERMETIQUE

FICHE TECHNIQUE COMPRESSEUR

N° 2620 - F ind a

HP
R12

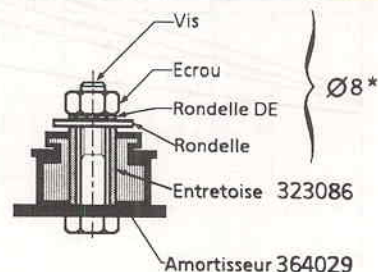
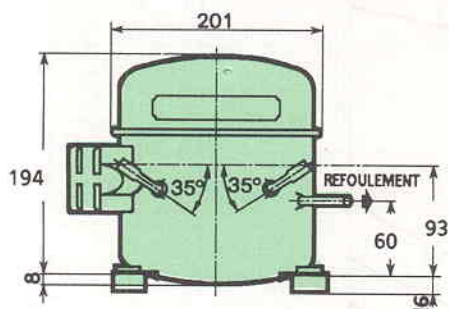
AE3440A

Tension F: 220-240V / 50Hz monophasé

code : 2365130

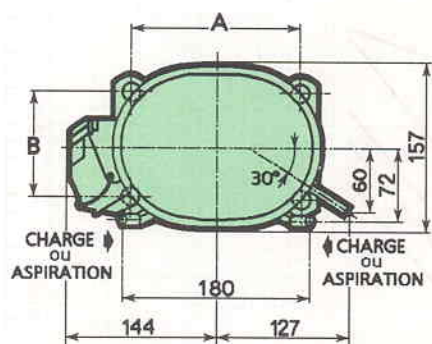
| production frigorifique | fréquence | watt | Kcal/h | BTU/h | Puissance sonore |
|-------------------------|-----------|------|--------|-------|------------------|
| STANDARD | 50Hz | 1028 | 884 | 3536 | 56 dBA |
| CECOMAF | 50Hz | 885 | | | |

MONTAGE SUSPENSION



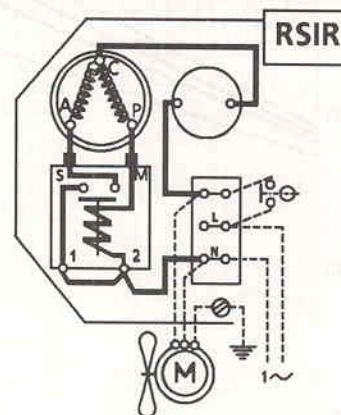
Couple de serrage conseillé = 8 à 13Nm

*Pièces non fournies



| Fixation | A | B |
|------------|-----|-------|
| Standard | 165 | 101,6 |
| Variante 1 | 178 | 114,3 |
| Variante 2 | 170 | 70 |

APPAREILLAGE ELECTRIQUE



Pour conduite Ø ext en mm

| Aspiration | Refoulement | Charge |
|------------|-------------|--------|
| 8 | 6,35 | 8 |

| | |
|--------------------|-----------------------|
| Cylindrée: | 12,05 cm ³ |
| Poids net : | 11,5 kg |
| Charge en huile: | 480 cm ³ |
| Type d'huile: | Minérale |
| Détente: | Capillaire |
| Refroidissant: | Ventilé |
| Résistance à 20 °C | |
| Phase principale: | 5 ohms |
| aux.: | 45,3 ohms |
| Intensité nom.: | 3 A |
| max.: | 4,2 A |
| dém.: | 15 A |

Protecteur: MST36AMHD-3007

Temporisation: 7,5 s - 14 s / 9,5 A

Température ouverture: 1095 °C

fermeture: 52 °C

Relais d'intensité MTRP 0030-45

- enclenchement: 9,15 A

- déclenchement: 7,70 A

AE3440A

Tension F: 220-240V/50Hz

R12

N° 2620-F Ind a

Température ambiante: +35 °C
Sous-refroidissement liquide: 8.5 K
Sortie évap./gaz aspirés: +11 K

Température de condensation [A: +40 °C
B: +50 °C
C: +54.5 °C
D: +60 °C

