

Compresseur / *Compressor*  
Code tension / *Voltage code* : F

# AE3440Y

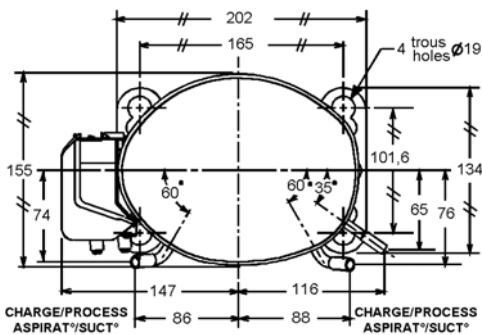
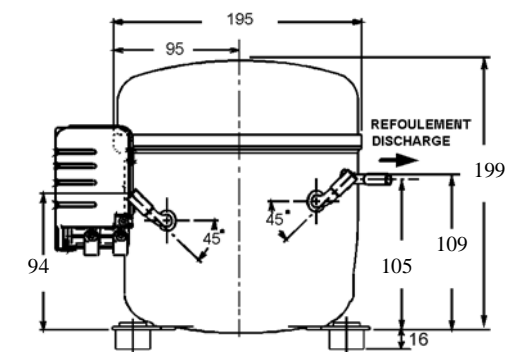
Froid commercial et industriel positif (HP)  
*Commercial & industrial application (HBP)*

220-240V / 50Hz - 1~

## R134a

## N° 213GQ-F - ind d

Conditions <i>Conditions</i>	fréquence <i>frequency</i>	Prod frigorifique nominale / <i>nominal refrigerating capacity</i>			Puis. sonore <i>Sound level</i>
		Watts	Kcal/h	BTU/h	
Standard	50 Hz	1026	882	3499	ISO 3745 / ISO 3743-1  55 dBA
Cecomaf	50 Hz	907			



Cylindrée / *Displacement* : 12 cm<sup>3</sup>  
 Poids net / *Net weight* : 11.3 Kg  
 Charge en huile / *Oil charge* : 250 cm<sup>3</sup>  
 Type d'huile / *Oil type* : P.O.E /  
 Détente / *Expansion device* : Capillaire  
 Capillary  
 Refroidissement / *Cooling* : Ventilé / Forced

Résistance à 20° C / *Windings resistances at 20° C*  
 Phase princ. / *Main Winding* : 5 Ohms  
 aux. / *Auxiliary Winding* : 46.4 Ohms

Intensité / *Current*  
 nom. / *Rated current RLA* : 2.9 A  
 max. / *Max current* : 4.6 A  
 dém. / *Start current LRA* : 18 A

Ap. Electrique / *Electrical equipment* : RSIR

Protecteur / *Overload* : MRA38137  
 Temporisation / *Time Check* : 7.5s - 14s / 9.5 A  
 T° ouverture / *Opening temp.* : 95° C  
 fermeture / *Closing temp.* : 52° C  
 Option / *optional* :

Relais intensité / *Current relay* : MTRP0030  
 enclenchement / *Pick up* : 9,15A  
 déclenchement / *Drop out* : 7,7A  
 Option / *optional* : /

Option / *Optional* :  
 Condensateur dem / *Start capacitor* : 64 µF / 250 V

Pour conduites Ø ext / *For tubing O.D.*

Aspiration <i>Suction</i>	Refolement <i>Discharge</i>	Charge <i>Process</i>
7.9 (5/16")	6.35 (1/4")	7.9 (5/16")

Les caractéristiques données dans cette fiche technique peuvent évoluer sans avis préalable, avec les améliorations que 'TECUMSEH EUROPE' entend toujours apporter à sa production.  
 'TECUMSEH EUROPE', in a constant endeavour to improve its products reserves the right to change any information contained in this leaflet without prior warning.



L'UNITE  
HERMETIQUE



Tecumseh

<b>AE3440Y</b>	Tension F : 220 - 240V 1~ 50 Hz	R134a	N°213GQ-F	Ind d
----------------	---------------------------------	-------	-----------	-------

Les performances sont données dans les <b>conditions Standard TE</b> :	Surchauffe :	11°K
	Sous refroidissement :	8.3°K
The performance data are in <b>Standard TE conditions</b> :	Superheat :	11°K
	Subcooling :	8.3°K

<b>50 Hz R134a</b>											
4   T condensation	5   T évaporation	(°C)	<b>-25</b>	<b>-20</b>	<b>-15</b>	<b>-10</b>	<b>-5</b>	<b>0</b>	<b>5</b>	<b>10</b>	<b>15</b>
<b>40</b>	1   P frigorifique	(W)	270	341	445	583	754	958	1196	1467	1772
	2   P absorbée	(W)	243	273	302	331	359	386	413	440	465
	3   I absorbée	(A)	2.26	2.32	2.38	2.44	2.5	2.57	2.63	2.7	2.77
<b>50</b>	1   P frigorifique	(W)		263	352	471	621	801	1012	1253	1525
	2   P absorbée	(W)		271	304	339	375	412	450	490	531
	3   I absorbée	(A)		2.31	2.38	2.47	2.56	2.67	2.78	2.91	3.04
<b>55</b>	1   P frigorifique	(W)			306	416	555	723	920	1146	1401
	2   P absorbée	(W)			305	343	383	425	469	515	563
	3   I absorbée	(A)			2.39	2.48	2.59	2.72	2.86	3.01	3.18
<b>60</b>	1   P frigorifique	(W)			259	360	488	644	828	1039	1277
	2   P absorbée	(W)			306	347	391	438	487	540	596
	3   I absorbée	(A)			2.39	2.5	2.62	2.77	2.93	3.11	3.31

1 = refrigerating capacity      2 = watt input      3 = current      4 = condensing temperature      5 = evaporating temperature

Nota : Les caractéristiques données dans cette fiche technique peuvent évoluer sans avis préalable, avec les améliorations que "TECUMSEH EUROPE" entend toujours apporter à sa production.

Note : "TECUMSEH EUROPE", in a constant endeavour to improve its products reserves the right to change any information contained in this leaflet without prior warning.