

Compresseur / Compressor
Code tension / Voltage code : FZ

AE4440Z-FZ1A

Froid commercial et industriel positif (HP)
Commercial & industrial application (HBP)

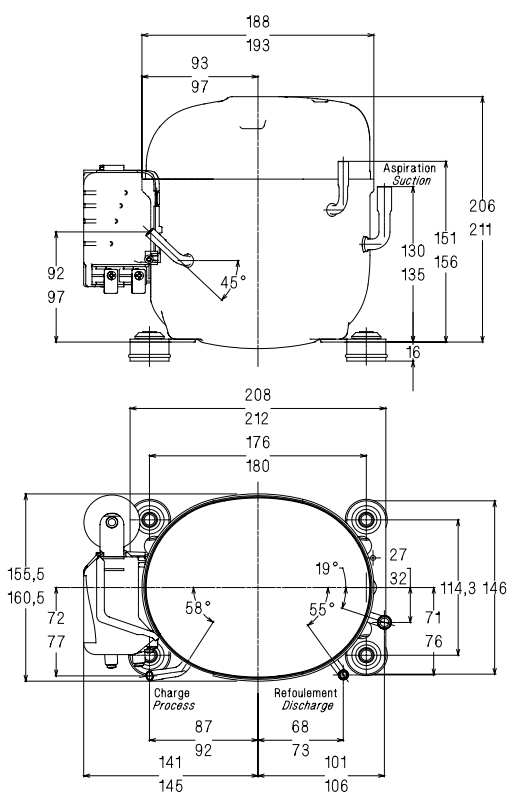
220-240V / 50Hz - 1~

R404A



N° 223ES-FZ - ind c

Conditions <i>Conditions</i>	fréquence <i>frequency</i>	Prod frigorifique nominale / <i>nominal refrigerating capacity</i>			Puis. sonore <i>Sound level</i>
		Watts	Kcal/h	BTU/h	
En12900*	50 Hz	892	767	3042	ISO 3745 / ISO 3743-1
Cecomaf	50 Hz	853			59 dBA



Cylindrée / *Displacement* : 6.69 cm³
 Poids net / *Net weight* : 10.5 Kg
 Charge en huile / *Oil charge* : 280 cm³
 Type d'huile / *Oil type* : P.O.E /
 Détente / *Expansion device* : Capillaire/Détendeur
 Capillaire/Exp° valve

Refroidissement / *Cooling* : Ventilé / Forced

Résistance à 20° C / *Windings resistances at 20° C*
 Phase princ. / *Main Winding* : 7.3 Ohms
 aux. / *Auxiliary Winding* : 18.7 Ohms

Intensité / *Current*
 nom. / *Rated current RLA* : 2.7 A
 max. / *Max current* : 3.7 A
 dém. / *Start current LRA* : 15.5 A

Ap. Electrique / *Electrical equipment* : CSIR

Protecteur / *Overload* : MRA12205
 Temporisation / *Time Check* : 7.5s - 15s / 11.5 A
 T° ouverture / *Opening temp.* : 145° C
 fermeture / *Closing temp.* : 61° C
 Option / *optional* : T0759

Relais Intensité / *Current relay* : MTRP0029
 enclenchement / *Pick up* : 7,7A
 déclenchement / *Drop out* : 6,5A
 Option / *optional* :

Condensateur dém. / *Start capacitor* : 100 µF / 250 V

EN12900: T°cond.+50°C / T°évap. +5°C/ T°gas aspirés. +20°C / Sous refroidissement. OK

* EN 12900 : Cond. T° +50°C / Evap. T° +5°C / Return gas T° +20°C / Subcooling. OK

Pour conduites Ø ext / *For tubing O.D.*

Aspiration <i>Suction</i>	Refolement <i>Discharge</i>	Charge <i>Process</i>
9.5 (3/8")	6.35 (1/4")	6.35 (1/4")

Les caractéristiques données dans cette fiche technique peuvent évoluer sans avis préalable, avec les améliorations que 'TECUMSEH EUROPE' entend toujours apporter à sa production.
 'TECUMSEH EUROPE', in a constant endeavour to improve its products reserves the right to change any information contained in this leaflet without prior warning.



Tecumseh

AE4440Z-FZ1A	Tension FZ : 220 - 240V 1~ 50 Hz	R404A	N°223ES-FZ	Ind c
---------------------	----------------------------------	-------	------------	-------

Les performances sont données dans les conditions EN 12900 : Elles sont certifiées uniquement en 50 Hz	Gaz aspirés : 20°C Sous refroidissement : 0°K
The performance data are in EN 12900 conditions : They are only certified in 50 Hz	Return gas : 20°C Subcooling : 0°K

50 Hz R404A											
4 T condensation	5 T évaporation	(°C)	-25	-20	-15	-10	-5	0	5	10	15
30	1 P frigorifique	(W)	352	454	575	718	887	1084	1313	1575	1873
	2 P absorbée	(W)	241	262	281	297	309	317	321	318	310
	3 I absorbée	(A)	2.11	2.16	2.21	2.25	2.28	2.3	2.31	2.31	2.3
40	1 P frigorifique	(W)		375	481	604	747	914	1105	1326	1577
	2 P absorbée	(W)		278	304	327	347	364	376	384	386
	3 I absorbée	(A)		2.17	2.25	2.32	2.38	2.44	2.48	2.51	2.54
50	1 P frigorifique	(W)			383	486	603	737	892	1071	1275
	2 P absorbée	(W)			324	354	382	407	428	445	458
	3 I absorbée	(A)			2.29	2.4	2.49	2.57	2.65	2.71	2.77
60	1 P frigorifique	(W)				363	454	557	675	810	967
	2 P absorbée	(W)				379	415	448	478	505	527
	3 I absorbée	(A)				2.47	2.59	2.71	2.82	2.91	3
1 = refrigerating capacity 2 = watt input 3 = current 4 = condensing temperature 5 = evaporating temperature											

Nota : Les caractéristiques données dans cette fiche technique peuvent évoluer sans avis préalable, avec les améliorations que "TECUMSEH EUROPE" entend toujours apporter à sa production.

Note : "TECUMSEH EUROPE", in a constant endeavour to improve its products reserves the right to change any information contained in this leaflet without prior warning.