

Compresseur / Compressor  
Code tension / Voltage code : FZ

AE4470Z-FZ3C

Froid commercial et industriel positif (HP)  
Commercial & industrial application (HBP)

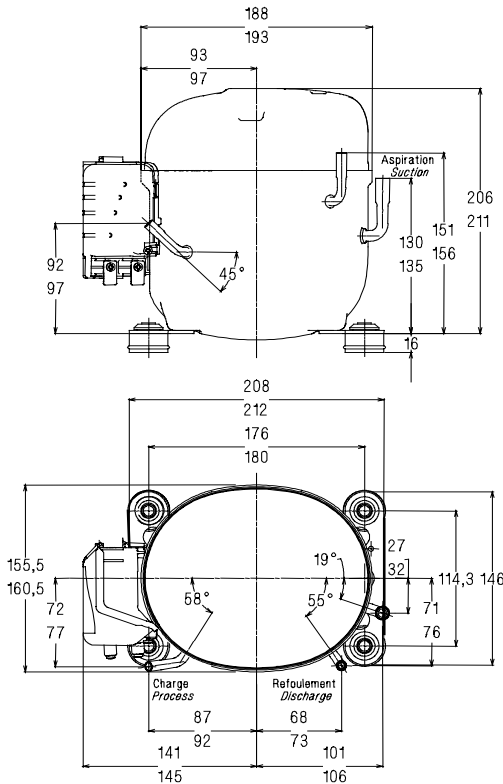
220-240V / 50Hz - 1~

R404A



N° 223LT-FZ - ind c

Conditions <i>Conditions</i>	fréquence <i>frequency</i>	Prod frigorifique nominale / <i>nominal refrigerating capacity</i>			Puis. sonore <i>Sound level</i>
		Watts	Kcal/h	BTU/h	
EN12900*	50 Hz	1598	1374	5449	ISO 3745 / ISO 3743-1
					64 dBA



Cylindrée / *Displacement* : 12.01 cm<sup>3</sup>  
 Poids net / *Net weight* : 12.4 Kg  
 Charge en huile / *Oil charge* : 280 cm<sup>3</sup>  
 Type d'huile / *Oil type* : P.O.E /  
 Détente / *Expansion device* : Capillaire/Détendeur  
*Capillary/Exp° valve*  
 Refroidissement / *Cooling* : Ventilé / *Forced*  
*Ventilated*

Résistance à 20° C / *Windings resistances at 20° C*  
 Phase princ. / *Main Winding* : 4.8 Ohms  
 aux. / *Auxiliary Winding* : 11.4 Ohms

Intensité / *Current*  
 nom. / *Rated current RLA* : 3.7 A  
 max. / *Max current* : 5.3 A  
 dém. / *Start current LRA* : 19.3 A

Ap. Electrique / *Electrical equipment* : CSR

Protecteur / *Overload* : MSP28APW  
 Temporisation / *Time check* : 2.8s - 5.2s / 19.5 A  
 T° ouverture / *Opening temp.* : 135° C  
 fermeture / *Closing temp.* : 61° C  
 Option / *optional* : T0617

Relais potentiel / *Potential relay* : RVA6M\*\*  
 enclenchement / *Pick up* : 239/268V  
 déclenchement / *Drop out* : 60/135V  
 Option / *optional* : 3ARR3\*4AA\*

Condensateur dém. / *Start capacitor* : 88 µF / 250 V  
 Condensateur Perm. / *Run capacitor* : 20 µF / 400 V

EN12900: T°cond.+50°C / T°évap. +5°C/ T°gas aspirés. +20°C / Sous refroidissement. OK  
 EN 12900 : Cond. T° +50°C / Evap. T° +5°C / Return gas T° +20°C / Subcooling. OK

Pour conduites Ø ext / *For tubing O.D.*

Aspiration <i>Suction</i>	Refolement <i>Discharge</i>	Charge <i>Process</i>
9.5 (3/8")	6.35 (1/4")	6.35 (1/4")

Les caractéristiques données dans cette fiche technique peuvent évoluer sans avis préalable, avec les améliorations que 'TECUMSEH EUROPE' entend toujours apporter à sa production.  
 'TECUMSEH EUROPE', in a constant endeavour to improve its products reserves the right to change any information contained in this leaflet without prior warning.



L'UNITE  
HERMETIQUE



Tecumseh

<b>AE4470Z-FZ3C</b>	Tension FZ : 220 - 240V 1~ 50 Hz	R404A	N°223LT-FZ	Ind c
---------------------	----------------------------------	-------	------------	-------

Les performances sont données dans les <b>conditions EN 12900</b> : Elles sont certifiées uniquement en 50 Hz	Gaz aspirés : 20°C Sous refroidissement : 0°K
The performance data are in <b>EN 12900 conditions</b> : They are only certified in 50 Hz	Return gas : 20°C Subcooling : 0°K

<b>50 Hz R404A</b>											
4   T condensation	5   T évaporation	(°C)	<b>-25</b>	<b>-20</b>	<b>-15</b>	<b>-10</b>	<b>-5</b>	<b>0</b>	<b>5</b>	<b>10</b>	<b>15</b>
<b>30</b>	1   P frigorifique	(W)	701	881	1088	1325	1599	1913	2272	2681	3145
	2   P absorbée	(W)	458	491	521	549	574	597	619	640	660
	3   I absorbée	(A)	2.11	2.26	2.4	2.53	2.64	2.74	2.83	2.9	2.95
<b>40</b>	1   P frigorifique	(W)		741	926	1134	1370	1638	1943	2291	2685
	2   P absorbée	(W)		520	560	597	631	663	693	721	748
	3   I absorbée	(A)		2.39	2.58	2.75	2.91	3.06	3.19	3.31	3.42
<b>50</b>	1   P frigorifique	(W)			759	934	1129	1349	<b>1598</b>	1881	2203
	2   P absorbée	(W)			593	641	686	728	<b>767</b>	805	841
	3   I absorbée	(A)			2.73	2.95	3.16	3.36	<b>3.54</b>	3.71	3.86
<b>60</b>	1   P frigorifique	(W)				728	880	1049	1239	1455	1702
	2   P absorbée	(W)				678	736	791	842	891	938
	3   I absorbée	(A)				3.13	3.39	3.63	3.86	4.08	4.28

1 = refrigerating capacity      2 = watt input      3 = current      4 = condensing temperature      5 = evaporating temperature

Nota : Les caractéristiques données dans cette fiche technique peuvent évoluer sans avis préalable, avec les améliorations que "TECUMSEH EUROPE" entend toujours apporter à sa production.

Note : "TECUMSEH EUROPE", in a constant endeavour to improve its products reserves the right to change any information contained in this leaflet without prior warning.