

Compresseur / Compressor

Code tension / Voltage code : F

AEZ2380Y

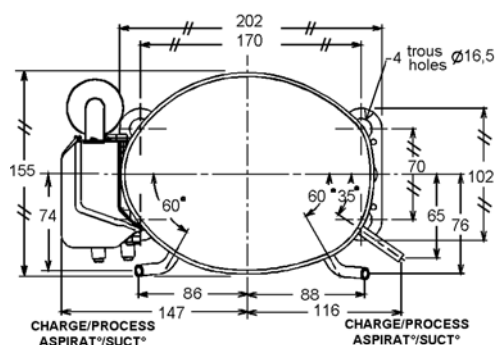
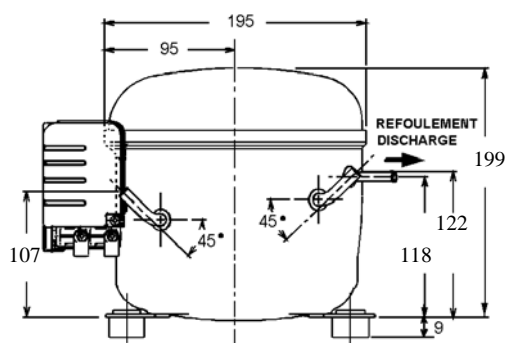
Froid domestique et froid commercial négatif (petite puissance)
Electrodomestic & small L.B.P. commercial applications

220-240V / 50Hz - 1~

R134a

N° 112QS-F - ind c

Conditions <i>Conditions</i>	fréquence <i>frequency</i>	Prod frigorifique nominale / <i>nominal refrigerating capacity</i>			Puis. sonore <i>Sound level</i>
		Watts	Kcal/h	BTU/h	
Standard	50 Hz	223	192	760	NF S 31-026 / ISO 3743 41 dBA
Cecomaf	50 Hz	162			



Cylindrée / *Displacement* : 9,4 cm³
 Poids net / *Net weight* : 10,8 Kg
 Charge en huile / *Oil charge* : 350 cm³
 Type d'huile / *Oil type* : P.O.E /
 Détente / *Expansion device* : Capillaire/Détendeur
 Capillaire/Exp° valve
 Refroidissement / *Cooling* : Ventilé / Forced

Résistance à 20° C / *Windings resistances at 20° C*
 Phase princ. / *Main Winding* : 6,8 Ohms
 aux. / *Auxiliary Winding* : 30,2 Ohms

Intensité / *Current*
 nom. / *Rated current RLA* : 1,8 A
 max. / *Max current* : 2,5 A
 dém. / *Start current LRA* : 12 A

Ap. Electrique / *Electrical equipment* : CSIR

Protecteur / *Overload* : MRP63AMK
 Temporisation / *Time Check* : 7,5s - 14s / 7,1 A
 T° ouverture / *Opening temp.* : 105° C
 fermeture / *Closing temp.* : 61° C
 Option / *optional* : T0069

Relais Intensité / *Current relay* : MTRP0027
 enclenchement / *Pick up* : 6,2A
 déclenchement / *Drop out* : 5,25A
 Option / *optional* :

Condensateur dém. / *Start capacitor* : 50 µF / 250 V

Pour conduites Ø ext / *For tubing O.D.*

Aspiration <i>Suction</i>	Refolement <i>Discharge</i>	Charge <i>Process</i>
6,35 (1/4")	4,76 (3/16")	6,35 (1/4")

Les caractéristiques données dans cette fiche technique peuvent évoluer sans avis préalable, avec les améliorations que 'TECUMSEH EUROPE' entend toujours apporter à sa production.
 'TECUMSEH EUROPE', in a constant endeavour to improve its products reserves the right to change any information contained in this leaflet without prior warning.



Tecumseh

AEZ2380Y	Tension F : 220 - 240V 1~ 50 Hz	R134a	N°112QS-F	Ind c
-----------------	---------------------------------	-------	-----------	-------

Les performances sont données dans les **conditions Standard TE** : Gaz aspirés : 32°C
Temp. liquide : 32°C

The performance data are in **Standard TE conditions** : Return gas : 32°C
Liquid Temp. : 32°C

50 Hz R134a

4 T condensation	5 T évaporation	(°C)	-35	-30	-25	-20	-15	-10
40	1 P frigorifique	(W)	131	189	251	318	390	466
	2 P absorbée	(W)	192	202	217	236	259	287
	3 I absorbée	(A)	1.74	1.73	1.72	1.72	1.74	1.76
50	1 P frigorifique	(W)	105	158	217	283	354	432
	2 P absorbée	(W)	179	197	218	242	269	300
	3 I absorbée	(A)	1.72	1.73	1.75	1.78	1.82	1.87
55	1 P frigorifique	(W)	92	143	200	265	336	415
	2 P absorbée	(W)	173	194	218	245	274	306
	3 I absorbée	(A)	1.71	1.74	1.77	1.81	1.86	1.92
60	1 P frigorifique	(W)		128	184	247	319	398
	2 P absorbée	(W)		191	219	248	279	313
	3 I absorbée	(A)		1.74	1.79	1.84	1.91	1.98
1 = refrigerating capacity 2 = watt input 3 = current 4 = condensing temperature 5 = evaporating temperature								

Nota : Les caractéristiques données dans cette fiche technique peuvent évoluer sans avis préalable, avec les améliorations que "TECUMSEH EUROPE" entend toujours apporter à sa production.

Note : "TECUMSEH EUROPE", in a constant endeavour to improve its products reserves the right to change any information contained in this leaflet without prior warning.