

Compresseur / Compressor  
Code tension / Voltage code : F

**AEZ2411Z**

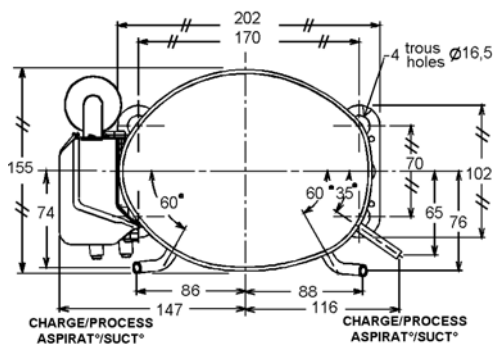
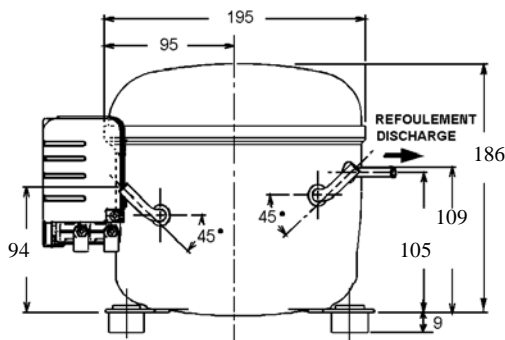
Froid commercial négatif (BP)  
Low back pressure commercial application

220-240V / 50Hz - 1~

R404A

N° 122JS-F - ind e

| Conditions<br><i>Conditions</i> | fréquence<br><i>frequency</i> | Prod frigorifique nominale / <i>nominal refrigerating capacity</i> |        |       | Puis. sonore<br><i>Sound level</i> |
|---------------------------------|-------------------------------|--|--------|-------|------------------------------------|
|                                 |                               | Watts  | Kcal/h | BTU/h |                                    |
| EN12900*                        | 50 Hz                         | 150  | 129    | 512   | ISO 3745 / ISO 3743-1              |
|                                 |                               |  |        |       | 42 dBA                             |



Cylindrée / *Displacement* : 7.6 cm<sup>3</sup>  
Poids net / *Net weight* : 10.1 Kg  
Charge en huile / *Oil charge* : 250 cm<sup>3</sup>  
Type d'huile / *Oil type* : P.O.E /  
Détente / *Expansion device* : Capillaire/Détendeur  
Capillary/Exp° valve  
Refroidissement / *Cooling* : Ventilé / Forced

Résistance à 20° C / *Windings resistances at 20° C*

Phase princ. / *Main Winding* : 6.8 Ohms  
aux. / *Auxiliary Winding* : 30.2 Ohms

Intensité / *Current*

nom. / *Rated current RLA* : 2 A  
max. / *Max current* : 3.1 A  
dém. / *Start current LRA* : 13 A

Ap. Electrique / *Electrical equipment* : CSIR

Protecteur / *Overload* :

MRP56AMK  
Temporisation / *Time Check* : 7.5s - 14s / 9.4 A  
T° ouverture / *Opening temp.* : 105° C  
fermeture / *Closing temp.* : 61° C  
Option / *optional* : T0599

Relais Intensité / *Current relay* :

MTRP0027  
enclenchement / *Pick up* : 6,2A  
déclenchement / *Drop out* : 5,25A  
Option / *optional* :

Condensateur dém. / *Start capacitor* : 50 µF / 250 V

\* EN12900: T°cond.+40°C / T°évap.-35°C / T°gas aspirés. +20°C /  
Sous refroidissement. OK  
\* EN 12900 : Cond. T° +40°C / Evap. T° -35°C / Return gas T° +20°C /  
Subcooling. OK

Pour conduites Ø ext / *For tubing O.D.*

| Aspiration<br><i>Suction</i> | Refolement<br><i>Discharge</i> | Charge<br><i>Process</i> |
|------------------------------|--------------------------------|--------------------------|
| 6.35 (1/4")                  | 4.76 (3/16")                   | 6.35 (1/4")              |

Les caractéristiques données dans cette fiche technique peuvent évoluer sans avis préalable, avec les améliorations que 'TECUMSEH EUROPE' entend toujours apporter à sa production.  
'TECUMSEH EUROPE', in a constant endeavour to improve its products reserves the right to change any information contained in this leaflet without prior warning.



L'UNITE  
HERMETIQUE



Tecumseh

|                 |                                 |       |           |       |
|-----------------|---------------------------------|-------|-----------|-------|
| <b>AEZ2411Z</b> | Tension F : 220 - 240V 1~ 50 Hz | R404A | N°122JS-F | Ind e |
|-----------------|---------------------------------|-------|-----------|-------|

|   |                        |      |
|---|------------------------|------|
| Les performances sont données dans les <b>conditions EN 12900</b> : | Gaz aspirés :          | 20°C |
|   | Sous refroidissement : | 0°K  |
| The performance data are in <b>EN 12900 conditions</b> :            | Return gas :           | 20°C |
|   | Subcooling :           | 0°K  |

| <b>50 Hz R404A</b>    |                    |      |            |            |            |            |            |            |            |
|-----------------------|--------------------|------|------------|------------|------------|------------|------------|------------|------------|
| 4   T<br>condensation | 5   T évaporation  | (°C) | <b>-40</b> | <b>-35</b> | <b>-30</b> | <b>-25</b> | <b>-20</b> | <b>-15</b> | <b>-10</b> |
| <b>30</b>             | 1   P frigorifique | (W)  | 136        | 192        | 261        | 345        | 446        | 567        | 708        |
|                       | 2   P absorbée     | (W)  | 189        | 217        | 246        | 276        | 307        | 338        | 369        |
|                       | 3   I absorbée     | (A)  | 1.87       | 1.88       | 1.91       | 1.97       | 2.05       | 2.16       | 2.29       |
| <b>40</b>             | 1   P frigorifique | (W)  | 101        | <b>150</b> | 209        | 280        | 365        | 467        | 586        |
|                       | 2   P absorbée     | (W)  | 184        | <b>215</b> | 249        | 284        | 322        | 362        | 403        |
|                       | 3   I absorbée     | (A)  | 1.88       | <b>1.9</b> | 1.95       | 2.02       | 2.12       | 2.24       | 2.39       |
| <b>50</b>             | 1   P frigorifique | (W)  |            | 108        | 158        | 216        | 286        | 369        | 466        |
|                       | 2   P absorbée     | (W)  |            | 208        | 245        | 285        | 329        | 376        | 426        |
|                       | 3   I absorbée     | (A)  |            | 1.9        | 1.97       | 2.06       | 2.17       | 2.31       | 2.47       |
| <b>60</b>             | 1   P frigorifique | (W)  |            |            | 107        | 154        | 209        | 273        | 350        |
|                       | 2   P absorbée     | (W)  |            |            | 237        | 281        | 330        | 384        | 441        |
|                       | 3   I absorbée     | (A)  |            |            | 1.97       | 2.07       | 2.2        | 2.35       | 2.53       |

1 = refrigerating capacity      2 = watt input      3 = current      4 = condensing temperature      5 = evaporating temperature

Nota : Les caractéristiques données dans cette fiche technique peuvent évoluer sans avis préalable, avec les améliorations que "TECUMSEH EUROPE" entend toujours apporter à sa production.

Note : "TECUMSEH EUROPE", in a constant endeavour to improve its products reserves the right to change any information contained in this leaflet without prior warning.