

Compresseur / Compressor
Code tension / Voltage code : F

AEZ3430E

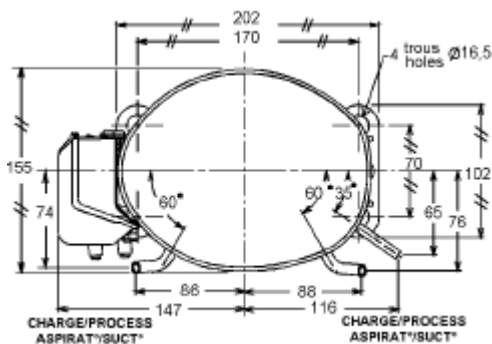
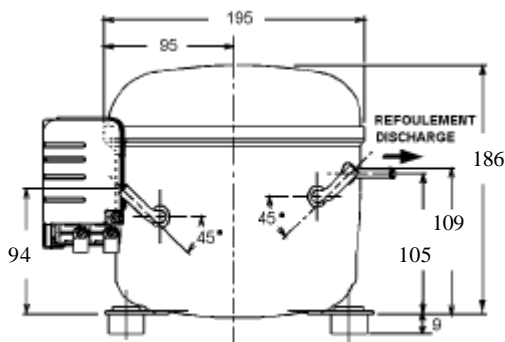
Froid commercial et industriel positif (HP)
Commercial & industrial application (HBP)

220-240V / 50Hz - 1~

R22

N° 232EQ-F - ind b

Conditions <i>Conditions</i>	fréquence <i>frequency</i>	Prod frigorifique nominale / <i>nominal refrigerating capacity</i>			Puis. sonore <i>Sound level</i>
		Watts	Kcal/h	BTU/h	
Standard	50 Hz	718	617	2448	NF S 31-026 / ISO 3743 48 dBA
Cecomaf	50 Hz	638			



Cylindrée / *Displacement* : 5,7 cm³
 Poids net / *Net weight* : 10 Kg
 Charge en huile / *Oil charge* : 250 cm³
 Type d'huile / *Oil type* : Minérale / Mineral
 Détente / *Expansion device* : Capillaire
 Capillary
 Refroidissement / *Cooling* : Ventilé / Forced

Résistance à 20° C / *Windings resistances at 20° C*
 Phase princ. / *Main Winding* : 6,9 Ohms
 aux. / *Auxiliary Winding* : 40,8 Ohms

Intensité / *Current*
 nom. / *Rated current RLA* : 2,2 A
 max. / *Max current* : 2,6 A
 dém. / *Start current LRA* : 16 A

Ap. Electrique / *Electrical equipment* : RSIR

Protecteur / *Overload* : MRP61AMK
 Temporisation / *Time Check* : 7,5s - 14s / 7,8 A
 T° ouverture / *Opening temp.* : 105° C
 fermeture / *Closing temp.* : 61° C
 Option / *optional* : T0318

Relais intensité / *Current relay* : MTRP46
 enclenchement / *Pick up* : 7,1A
 déclenchement / *Drop out* : 6A
 Option / *optional* : 9660A-***-145

Option / *Optional* :
 Condensateur dem / *Start capacitor* : 64 µF / 330 V

Pour conduites \bar{A} ext / *For tubing O.D.*

Aspiration <i>Suction</i>	Refolement <i>Discharge</i>	Charge <i>Process</i>
6,35 (1/4")	4,76 (3/16")	6,35 (1/4")

Les caractéristiques données dans cette fiche technique peuvent évoluer sans avis préalable, avec les améliorations que 'TECUMSEH EUROPE' entend toujours apporter à sa production.
 'TECUMSEH EUROPE', in a constant endeavour to improve its products reserves the right to change any information contained in this leaflet without prior warning.



AEZ3430E

Tension F - 220-240V 50Hz

R22

N° 232EQ-F Ind b

Température ambiante : 35 °C
Sous-refroidissement liquide : 8,5 K
Sortie évap./gaz aspirés : 11 K

— : Courbes à 50 Hz

Température de condensation

A: 40 °C
B: 50 °C
C: 54,5 °C
D: 60 °C

