

Compresseur / Compressor  
Code tension / Voltage code : F

# AEZ3430Z

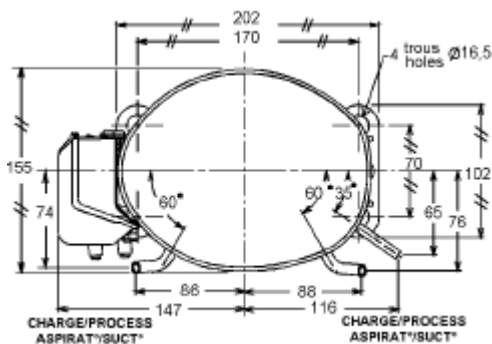
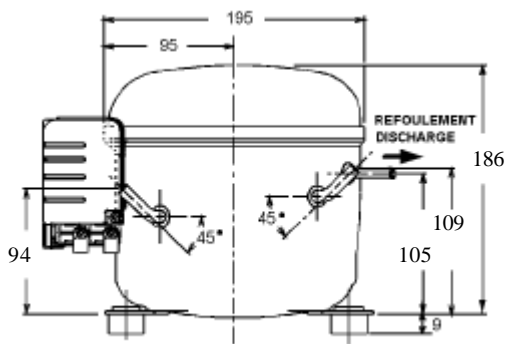
Froid commercial et industriel positif (HP)  
Commercial & industrial application (HBP)

220-240V / 50Hz - 1~

R404A

N° 222EQ-F - ind c

Conditions <i>Conditions</i>	fréquence <i>frequency</i>	Prod frigorifique nominale / <i>nominal refrigerating capacity</i>			Puis. sonore <i>Sound level</i>
		Watts	Kcal/h	BTU/h	
Standard	50 Hz	741	637	2527	NF S 31-026 / ISO 3743  49 dBA
Cecomaf	50 Hz	656			



Cylindrée / *Displacement* : 5,7 cm<sup>3</sup>  
 Poids net / *Net weight* : 9,9 Kg  
 Charge en huile / *Oil charge* : 250 cm<sup>3</sup>  
 Type d'huile / *Oil type* : P.O.E /  
 Détente / *Expansion device* : Capillaire  
 Capillary  
 Refroidissement / *Cooling* : Ventilé / Forced

Résistance à 20° C / *Windings resistances at 20° C*  
 Phase princ. / *Main Winding* : 6,9 Ohms  
 aux. / *Auxiliary Winding* : 40,8 Ohms

Intensité / *Current*  
 nom. / *Rated current RLA* : 2,4 A  
 max. / *Max current* : 3 A  
 dém. / *Start current LRA* : 16 A

Ap. Electrique / *Electrical equipment* : RSIR

Protecteur / *Overload* : MRT58AMN  
 Temporisation / *Time Check* : 7,5s - 14s / 9,5 A  
 T° ouverture / *Opening temp.* : 120° C  
 fermeture / *Closing temp.* : 69° C  
 Option / *optional* : T0432

Relais intensité / *Current relay* : MTRP46  
 enclenchement / *Pick up* : 7,1A  
 déclenchement / *Drop out* : 6A  
 Option / *optional* : 9660A-\*\*\*-145

Option / *Optional* :  
 Condensateur dem / *Start capacitor* : 64 µF / 330 V

Pour conduites  $\bar{A}$  ext / *For tubing O.D.*

Aspiration <i>Suction</i>	Refolement <i>Discharge</i>	Charge <i>Process</i>
6,35 (1/4")	4,76 (3/16")	6,35 (1/4")

Les caractéristiques données dans cette fiche technique peuvent évoluer sans avis préalable, avec les améliorations que 'TECUMSEH EUROPE' entend toujours apporter à sa production.  
 'TECUMSEH EUROPE', in a constant endeavour to improve its products reserves the right to change any information contained in this leaflet without prior warning.



# AEZ3430Z

Tension F - 220-240V 50Hz

## R404A

N° 222EQ-F Ind c

Température ambiante : 35 °C  
Sous-refroidissement liquide : 8,5 K  
Sortie évap./gaz aspirés : 11 K

— : Courbes à 50 Hz

Température de condensation

A: 40 °C  
B: 50 °C  
C: 54,5 °C  
D: 60 °C

