

Compresseur / *Compressor*  
Code tension / *Voltage code* : F

# AEZ3440E

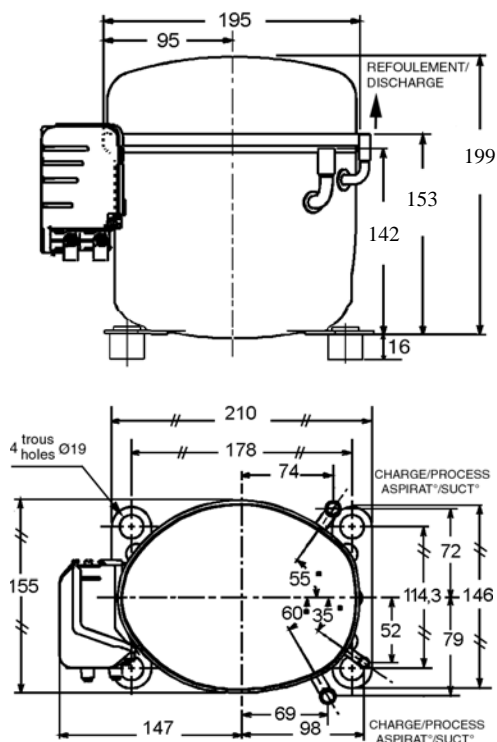
Froid commercial et industriel positif (HP)  
*Commercial & industrial application (HBP)*

220-240V / 50Hz - 1~

R22

N° 232JQ-F - ind d

| Conditions<br><i>Conditions</i> | fréquence<br><i>frequency</i> | Prod frigorifique nominale / <i>nominal refrigerating capacity</i> |        |       | Puis. sonore<br><i>Sound level</i>  |
|---------------------------------|-------------------------------|--|--------|-------|-------------------------------------|
|                                 |                               | Watts  | Kcal/h | BTU/h |                                     |
| Standard                        | 50 Hz                         | 980  | 843    | 3342  | ISO 3745 / ISO 3743-1<br><br>54 dBA |
| Cecomaf                         | 50 Hz                         | 869  |        |       |                                     |



Cylindrée / *Displacement* : 7.6 cm<sup>3</sup>  
 Poids net / *Net weight* : 11 Kg  
 Charge en huile / *Oil charge* : 350 cm<sup>3</sup>  
 Type d'huile / *Oil type* : Minérale / Mineral  
 Détente / *Expansion device* : Capillaire  
 Capillary  
 Refroidissement / *Cooling* : Ventilé / Forced

Résistance à 20° C / *Windings resistances at 20° C*  
 Phase princ. / *Main Winding* : 6 Ohms  
 aux. / *Auxiliary Winding* : 33.1 Ohms

Intensité / *Current*  
 nom. / *Rated current RLA* : 2.2 A  
 max. / *Max current* : 3.5 A  
 dém. / *Start current LRA* : 16 A

Ap. Electrique / *Electrical equipment* : RSIR

Protecteur / *Overload* : MRA38118  
 Temporisation / *Time Check* : 7.5s - 14s / 9.3 A  
 T° ouverture / *Opening temp.* : 95° C  
 fermeture / *Closing temp.* : 52° C  
 Option / *optional* : T0333

Relais intensité / *Current relay* : MTRP46  
 enclenchement / *Pick up* : 7,1A  
 déclenchement / *Drop out* : 6A  
 Option / *optional* : /

Option / *Optional* :  
 Condensateur dem / *Start capacitor* : 100 µF / 250 V

Pour conduites Ø ext / *For tubing O.D.*

| Aspiration<br><i>Suction</i> | Refolement<br><i>Discharge</i> | Charge<br><i>Process</i> |
|------------------------------|--------------------------------|--------------------------|
| 9.5 (3/8")                   | 6.35 (1/4")                    | 9.5 (3/8")               |

Les caractéristiques données dans cette fiche technique peuvent évoluer sans avis préalable, avec les améliorations que 'TECUMSEH EUROPE' entend toujours apporter à sa production.  
 'TECUMSEH EUROPE', in a constant endeavour to improve its products reserves the right to change any information contained in this leaflet without prior warning.



|                 |                                 |     |           |       |
|-----------------|---------------------------------|-----|-----------|-------|
| <b>AEZ3440E</b> | Tension F : 220 - 240V 1~ 50 Hz | R22 | N°232JQ-F | Ind d |
|-----------------|---------------------------------|-----|-----------|-------|

|  |                        |       |
|--|------------------------|-------|
| Les performances sont données dans les <b>conditions Standard TE</b> : | Surchauffe :           | 11°K  |
|  | Sous refroidissement : | 8.3°K |
| The performance data are in <b>Standard TE conditions</b> :            | Superheat :            | 11°K  |
|  | Subcooling :           | 8.3°K |

| <b>50 Hz R22</b>   |                    |      |            |            |            |            |           |          |          |           |           |
|--|--------------------|------|------------|------------|------------|------------|-----------|----------|----------|-----------|-----------|
| 4  T<br>condensation   | 5  T évaporation   | (°C) | <b>-25</b> | <b>-20</b> | <b>-15</b> | <b>-10</b> | <b>-5</b> | <b>0</b> | <b>5</b> | <b>10</b> | <b>15</b> |
| <b>40</b>  | 1   P frigorifique | (W)  | 349        | 417        | 511        | 631        | 776       | 947      | 1144     | 1367      | 1616      |
|  | 2   P absorbée     | (W)  | 253        | 283        | 311        | 337        | 361       | 384      | 405      | 424       | 441       |
|  | 3   I absorbée     | (A)  | 1.86       | 1.95       | 2.04       | 2.11       | 2.18      | 2.24     | 2.29     | 2.34      | 2.38      |
| <b>50</b>  | 1   P frigorifique | (W)  |            | 326        | 410        | 517        | 647       | 800      | 975      | 1173      | 1394      |
|  | 2   P absorbée     | (W)  |            | 266        | 308        | 346        | 382       | 414      | 444      | 472       | 496       |
|  | 3   I absorbée     | (A)  |            | 1.84       | 1.99       | 2.13       | 2.25      | 2.37     | 2.47     | 2.57      | 2.65      |
| <b>55</b>  | 1   P frigorifique | (W)  |            |            | 357        | 459        | 582       | 726      | 891      | 1077      | 1285      |
|  | 2   P absorbée     | (W)  |            |            | 306        | 351        | 392       | 430      | 465      | 496       | 524       |
|  | 3   I absorbée     | (A)  |            |            | 1.97       | 2.14       | 2.29      | 2.43     | 2.56     | 2.68      | 2.79      |
| <b>60</b>  | 1   P frigorifique | (W)  |            |            | 304        | 400        | 517       | 653      | 808      | 983       | 1178      |
|  | 2   P absorbée     | (W)  |            |            | 304        | 355        | 402       | 445      | 485      | 520       | 551       |
|  | 3   I absorbée     | (A)  |            |            | 1.95       | 2.15       | 2.33      | 2.5      | 2.65     | 2.8       | 2.92      |
| 1 = refrigerating capacity      2 = watt input      3 = current      4 = condensing temperature      5 = evaporating temperature |                    |      |            |            |            |            |           |          |          |           |           |

Nota : Les caractéristiques données dans cette fiche technique peuvent évoluer sans avis préalable, avec les améliorations que "TECUMSEH EUROPE" entend toujours apporter à sa production.

Note : "TECUMSEH EUROPE", in a constant endeavour to improve its products reserves the right to change any information contained in this leaflet without prior warning.