

Compresseur / Compressor
Code tension / Voltage code : F

AEZ4425Y

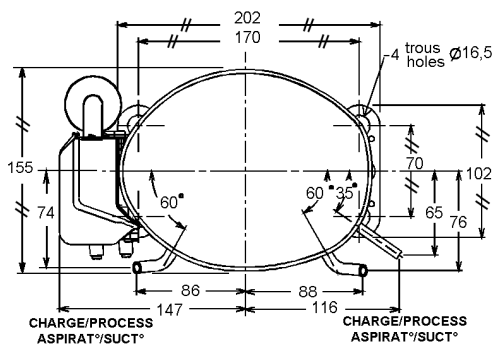
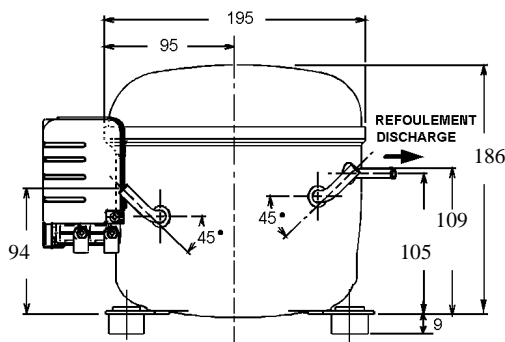
Froid commercial et industriel positif (HP)
Commercial & industrial application (HBP)

220-240V / 50Hz - 1~

R134a

N° 212JS-F - ind d

Conditions Conditions	fréquence frequency	Prod frigorifique nominale / nominal refrigerating capacity			Puis. sonore Sound level
		Watts	Kcal/h	BTU/h	
Standard	50 Hz	635	546	2165	ISO 3745 / ISO 3743-1
Cecomaf	50 Hz	562			



Cylindrée / Displacement : 7.6 cm³
Poids net / Net weight : 9.8 Kg
Charge en huile / Oil charge : 250 cm³
Type d'huile / Oil type : P.O.E /
Détente / Expansion device : Capillaire/Détendeur
 Capillary/Exp° valve
Refroidissement / Cooling : Ventilé / Forced

Résistance à 20° C / Windings resistances at 20° C

Phase princ. / Main Winding : 8.2 Ohms
 aux. / Auxiliary Winding : 34.4 Ohms

Intensité / Current

nom. / Rated current RLA : 1.8 A
 max. / Max current : 2.6 A
 dém. / Start current LRA : 9 A

Ap. Electrique / Electrical equipment : CSIR

Protecteur / Overload :

MSP61AMK
 Temporisation / Time Check : 7.5s - 14s / 7.8 A
 T° ouverture / Opening temp. : 105° C
 fermeture / Closing temp. : 61° C
 Option / optional : T0318

Relais Intensité / Current relay :

MTRP37
 enclenchement / Pick up : 4,55A
 déclenchement / Drop out : 3,9A
 Option / optional : /

Condensateur dém. / Start capacitor : 50 µF / 250 V

Pour conduites Ø ext / For tubing O.D.

Aspiration Suction	Refolement Discharge	Charge Process
6.35 (1/4")	4.76 (3/16")	6.35 (1/4")

Les caractéristiques données dans cette fiche technique peuvent évoluer sans avis préalable, avec les améliorations que 'TECUMSEH EUROPE' entend toujours apporter à sa production.
 'TECUMSEH EUROPE', in a constant endeavour to improve its products reserves the right to change any information contained in this leaflet without prior warning.



AEZ4425Y	Tension F : 220 - 240V 1~ 50 Hz	R134a	N°212JS-F	Ind d
-----------------	--	--------------	------------------	--------------

Les performances sont données dans les conditions Standard TE :	Surchauffe :	11°K
	Sous refroidissement :	8,3°K
The performance data are in Standard TE conditions :	Superheat :	11°K
	Subcooling :	8,3°K

50 Hz R134a											
4 T condensation	5 T évaporation	(°C)	-25	-20	-15	-10	-5	0	5	10	15
40	1 P frigorifique	(W)	133	191	266	359	469	597	742	905	1085
	2 P absorbée	(W)	123	152	178	202	224	243	260	275	287
	3 I absorbée	(A)	1,18	1,27	1,35	1,42	1,49	1,56	1,62	1,67	1,72
50	1 P frigorifique	(W)		147	211	290	387	499	628	773	934
	2 P absorbée	(W)		151	180	207	234	259	284	307	328
	3 I absorbée	(A)		1,26	1,35	1,44	1,53	1,62	1,71	1,8	1,89
55	1 P frigorifique	(W)			183	256	345	450	571	707	858
	2 P absorbée	(W)			180	210	239	267	295	322	349
	3 I absorbée	(A)			1,35	1,45	1,55	1,65	1,76	1,86	1,97
60	1 P frigorifique	(W)			155	222	304	401	513	641	783
	2 P absorbée	(W)			181	212	244	275	307	338	369
	3 I absorbée	(A)			1,35	1,46	1,57	1,68	1,8	1,93	2,06

1 = refrigerating capacity 2 = watt input 3 = current 4 = condensing temperature 5 = evaporating temperature

Nota : Les caractéristiques données dans cette fiche technique peuvent évoluer sans avis préalable, avec les améliorations que "TECUMSEH EUROPE" entend toujours apporter à sa production.

Note : "TECUMSEH EUROPE", in a constant endeavour to improve its products reserves the right to change any information contained in this leaflet without prior warning.