

Compresseur / *Compressor*  
Code tension / *Voltage code* : F

# AEZ9440Z

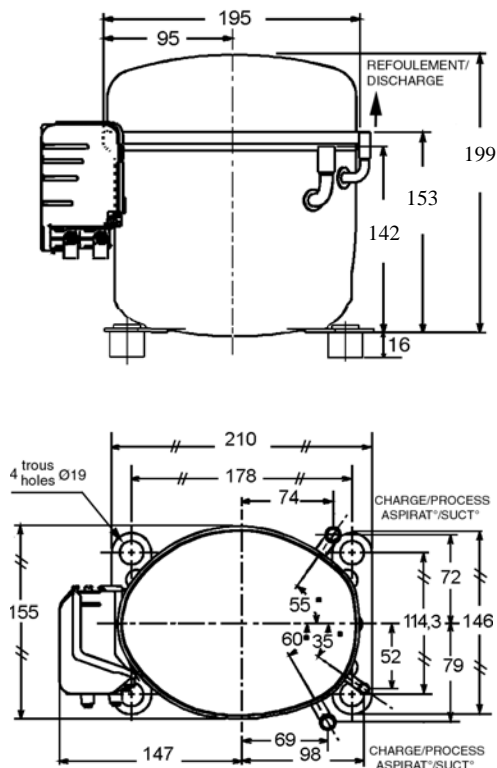
Froid commercial et industriel positif (MHP)  
*Commercial & industrial applications (MHBP)*

220-240V / 50Hz - 1~

R404A

N° 222JT-F - ind e

Conditions <i>Conditions</i>	fréquence <i>frequency</i>	Prod frigorifique nominale / <i>nominal refrigerating capacity</i>			Puis. sonore <i>Sound level</i>
		Watts	Kcal/h	BTU/h	
Standard	50 Hz	1003	863	3420	ISO 3745 / ISO 3743-1  55 dBA
Cecomaf	50 Hz	890			



Cylindrée / *Displacement* : 7.6 cm<sup>3</sup>  
 Poids net / *Net weight* : 11.3 Kg  
 Charge en huile / *Oil charge* : 350 cm<sup>3</sup>  
 Type d'huile / *Oil type* : P.O.E /  
 Détente / *Expansion device* : Capillaire/Détendeur  
*Capillary/Exp° valve*  
 Refroidissement / *Cooling* : Ventilé / *Forced*

Résistance à 20° C / *Windings resistances at 20° C*  
 Phase princ. / *Main Winding* : 6.6 Ohms  
 aux. / *Auxiliary Winding* : 18.2 Ohms

Intensité / *Current*  
 nom. / *Rated current RLA* : 2 A  
 max. / *Max current* : 3 A  
 dém. / *Start current LRA* : 12 A

Ap. Electrique / *Electrical equipment* : CSR

Protecteur / *Overload* : MSP61AMK  
 Temporisation / *Time check* : 7.5s - 14s / 7.8 A  
 T° ouverture / *Opening temp.* : 105° C  
 fermeture / *Closing temp.* : 61° C  
 Option / *optional* : T0318

Relais potentiel / *Potential relay* : RVA4AP\*\*  
 enclenchement / *Pick up* : 300/328V  
 déclenchement / *Drop out* : 60/121V  
 Option / *optional* : 3ARR3\*6D\*

Condensateur dém. / *Start capacitor* : 50 µF / 250 V  
 Condensateur Perm. / *Run capacitor* : 7.5 µF / 400 V

Pour conduites Ø ext / *For tubing O.D.*

Aspiration <i>Suction</i>	Refolement <i>Discharge</i>	Charge <i>Process</i>
9.5 (3/8")	6.35 (1/4")	9.5 (3/8")

Les caractéristiques données dans cette fiche technique peuvent évoluer sans avis préalable, avec les améliorations que 'TECUMSEH EUROPE' entend toujours apporter à sa production.  
 'TECUMSEH EUROPE', in a constant endeavour to improve its products reserves the right to change any information contained in this leaflet without prior warning.



<b>AEZ9440Z</b>	Tension F : 220 - 240V 1~ 50 Hz	R404A	N°222JT-F	Ind e
-----------------	---------------------------------	-------	-----------	-------

Les performances sont données dans les <b>conditions Standard TE</b> :	Surchauffe :	11°K
	Sous refroidissement :	8.3°K
The performance data are in <b>Standard TE conditions</b> :	Superheat :	11°K
	Subcooling :	8.3°K

<b>50 Hz R404A</b>											
4  T condensation	5  T évaporation	(°C)	<b>-25</b>	<b>-20</b>	<b>-15</b>	<b>-10</b>	<b>-5</b>	<b>0</b>	<b>5</b>	<b>10</b>	<b>15</b>
<b>40</b>	1   P frigorifique	(W)	327	405	511	647	813	1008	1233	1487	1771
	2   P absorbée	(W)	294	307	323	341	362	385	411	439	470
	3   I absorbée	(A)	1.36	1.42	1.49	1.58	1.68	1.79	1.92	2.06	2.21
<b>50</b>	1   P frigorifique	(W)	249	314	404	520	660	826	1016	1232	1474
	2   P absorbée	(W)	274	301	329	358	389	421	455	490	526
	3   I absorbée	(A)	1.31	1.41	1.53	1.66	1.79	1.94	2.09	2.25	2.42
<b>55</b>	1   P frigorifique	(W)	211	269	351	456	583	734	908	1105	1325
	2   P absorbée	(W)	264	297	332	367	403	439	477	515	554
	3   I absorbée	(A)	1.28	1.41	1.55	1.69	1.85	2.01	2.18	2.35	2.53
<b>60</b>	1   P frigorifique	(W)	172	224	297	392	507	643	800	978	1176
	2   P absorbée	(W)	254	294	335	375	416	457	499	540	582
	3   I absorbée	(A)	1.25	1.4	1.57	1.73	1.9	2.08	2.26	2.45	2.64
1 = refrigerating capacity      2 = watt input      3 = current      4 = condensing temperature      5 = evaporating temperature											

Nota : Les caractéristiques données dans cette fiche technique peuvent évoluer sans avis préalable, avec les améliorations que "TECUMSEH EUROPE" entend toujours apporter à sa production.

Note : "TECUMSEH EUROPE", in a constant endeavour to improve its products reserves the right to change any information contained in this leaflet without prior warning.