

Compresseur / Compressor
Code tension / Voltage code : F

AJ5510F

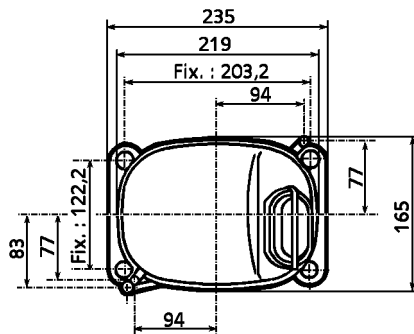
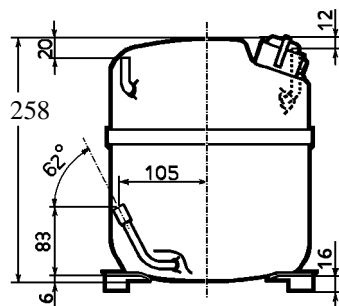
Conditionnement d'air
Air conditioning (A.C.)

220-240V / 50Hz - 1~

R22

N° 331CG-F - ind d

Conditions <i>Conditions</i>	fréquence <i>frequency</i>	Prod frigorifique nominale / <i>nominal refrigerating capacity</i>			Puis. sonore <i>Sound level</i>
		Watts	Kcal/h	BTU/h	
Standard	50 Hz	2447	2104	8344	NF S 31-026/ISO 3743-1 62 dBA
Cecomaf	50 Hz	2038			



Cylindrée / *Displacement* : 18.6 cm³
 Poids net / *Net weight* : 20 Kg
 Charge en huile / *Oil charge* : 887 cm³
 Type d'huile / *Oil type* : Minérale / Mineral
 Détente / *Expansion device* : Capillaire
 Capillary
 Refroidissement / *Cooling* : Ventilé / Forced

Résistance à 20° C / *Windings resistances at 20° C*
 Phase princ. / *Main Winding* : 2.9 Ohms
 aux. / *Auxiliary Winding* : 11 Ohms

Intensité / *Current*
 nom. / *Rated current RLA* : 5.2 A
 max. / *Max current* : 7.3 A
 dém. / *Start current LRA* : 23.2 A

Ap. Electrique / *Electrical equipment* : PTCSR,CSR,PSC

Protecteur / *Overload* : MST18AKN
 Temporisation / *Time Check* : 2.8s - 5.2s / 24 A
 T° ouverture / *Opening temp.* : 120° C
 fermeture / *Closing temp.* : 69° C
 Option / *optional* : /

Relais potentiel / *Potential relay* : RVA4G**
 enclenchement / *Pick up* : 180/195V
 déclenchement / *Drop out* : 40/105V
 Option / *optional* : 3ARR3*6AS*

Condensateur dém. / *Start capacitor* : 21 µF / 330 V
 Condensateur Perm. / *Run capacitor* : 15 µF / 400 V

Pour conduites Ø ext / *For tubing O.D.*

Aspiration <i>Suction</i>	Refoulement <i>Discharge</i>	Charge <i>Process</i>
9.5 (3/8")	6.35 (1/4")	6.35 (1/4")

Les caractéristiques données dans cette fiche technique peuvent évoluer sans avis préalable, avec les améliorations que 'TECUMSEH EUROPE' entend toujours apporter à sa production.
 'TECUMSEH EUROPE', in a constant endeavour to improve its products reserves the right to change any information contained in this leaflet without prior warning.

AJ5510F	Tension F : 220 - 240V 1~ 50 Hz	R22	N°331CG-F	Ind d
----------------	---------------------------------	-----	-----------	-------

Les performances sont données dans les conditions Standard TE :	Surchauffe :	11°K
	Sous refroidissement :	8.3°K
The performance data are in Standard TE conditions :	Superheat :	11°K
	Subcooling :	8.3°K

50 Hz R22											
4 T condensation	5 T évaporation	(°C)	-25	-20	-15	-10	-5	0	5	10	15
35	1 P frigorifique	(W)		593	952	1378	1871	2431	3059	3754	4516
	2 P absorbée	(W)		499	601	686	754	805	839	856	856
	3 I absorbée	(A)		3.38	3.67	3.92	4.12	4.28	4.4	4.47	4.5
45	1 P frigorifique	(W)			769	1138	1569	2061	2615	3231	3908
	2 P absorbée	(W)			587	700	795	870	925	962	979
	3 I absorbée	(A)			3.56	3.93	4.26	4.54	4.77	4.95	5.07
55	1 P frigorifique	(W)					1282	1710	2194	2734	3330
	2 P absorbée	(W)					839	937	1014	1069	1103
	3 I absorbée	(A)					4.41	4.8	5.14	5.41	5.64
65	1 P frigorifique	(W)							1780	2248	2766
	2 P absorbée	(W)							1102	1175	1225
	3 I absorbée	(A)							5.5	5.88	6.19

1 = refrigerating capacity 2 = watt input 3 = current 4 = condensing temperature 5 = evaporating temperature

Nota : Les caractéristiques données dans cette fiche technique peuvent évoluer sans avis préalable, avec les améliorations que "TECUMSEH EUROPE" entend toujours apporter à sa production.

Note : "TECUMSEH EUROPE", in a constant endeavour to improve its products reserves the right to change any information contained in this leaflet without prior warning.