

Compresseur / Compressor

Code tension / Voltage code : F

AJ5513E

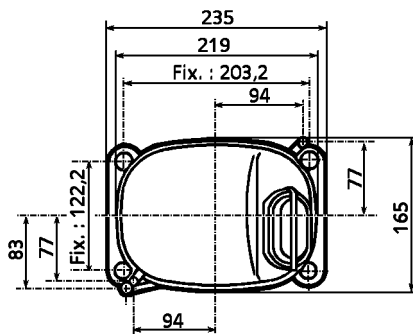
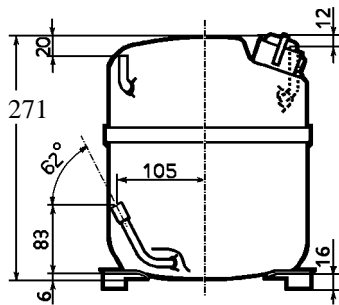
Conditionnement d'air
Air conditioning (A.C.)

220-240V / 50Hz - 1~

R22

N° 331GG-F - ind b

Conditions <i>Conditions</i>	fréquence <i>frequency</i>	Prod frigorifique nominale / <i>nominal refrigerating capacity</i>			Puis. sonore <i>Sound level</i>
		Watts	Kcal/h	BTU/h	
Standard	50 Hz	3213	2763	10956	65 dBA
Cecomaf	50 Hz	2709			



Cylindrée / Displacement : 24,2 cm³
Poids net / Net weight : 20,5 Kg
Charge en huile / Oil charge : 887 cm³
Type d'huile / Oil type : Minérale / Mineral
Détente / Expansion device : Capillaire
 Capillary
Refroidissement / Cooling : Ventilé / Forced

Résistance à 20° C / Windings resistances at 20° C

Phase princ. / *Main Winding* : 1,8 Ohms
 aux. / *Auxiliary Winding* : 11,1 Ohms

Intensité / Current

nom. / *Rated current RLA* : 6 A
 max. / *Max current* : 8,8 A
 dém. / *Start current LRA* : 32 A

Ap. Electrique / Electrical equipment : PSC,PTCSCR,CSR

Protecteur / Overload :

MST18AIW
 Temporisation / *Time Check* : 2,8s - 5,2s / 29 A
 T° ouverture / *Opening temp.* : 135° C
 fermeture / *Closing temp.* : 61° C
 Option / *optional* : /

Relais potentiel / Potential relay :

RVA6M**
 enclenchement / *Pick up* : 239/268V
 déclenchement / *Drop out* : 60/135V
 Option / *optional* : 3ARR3*4AA*

Condensateur dém. / Start capacitor : 21 µF / 330 V

Condensateur Perm. / Run capacitor : 17,5 µF / 400 V

Pour conduites Ø ext / *For tubing O.D.*

Aspiration <i>Suction</i>	Refoulement <i>Discharge</i>	Charge <i>Process</i>
9,5 (3/8")	6,35 (1/4")	6,35 (1/4")



AJ5513E

Tension F - 220-240V 50Hz

R22

N° 331GG-F Ind b

Température ambiante : 35 °C
Sous-refroidissement liquide : 8,5 K
Sortie évap./gaz aspirés : 11 K

— : Courbes à 50 Hz

Température de condensation

A: 45 °C
B: 54,5 °C
C: 60 °C
D: 65 °C

