

Compresseur / *Compressor*
Code tension / *Voltage code* : F

AZ1335Y

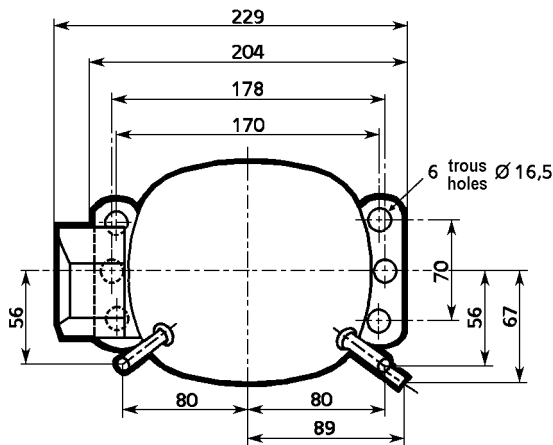
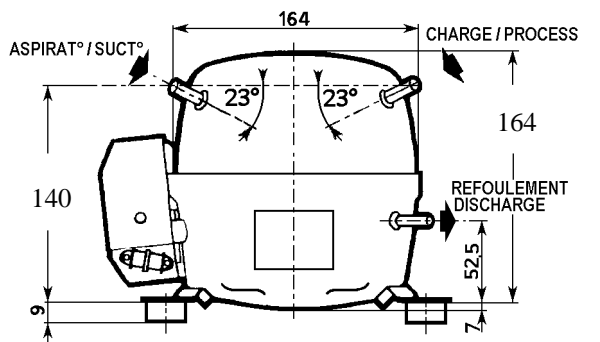
Froid domestique et froid commercial négatif (petite puissance)
Electrodomestic & small L.B.P. commercial applications

220-240V / 50Hz - 1~

R134a

N° 110GB-F - ind b

Conditions <i>Conditions</i>	fréquence <i>frequency</i>	Prod frigorifique nominale / <i>nominal refrigerating capacity</i>			Puis. sonore <i>Sound level</i>
		Watts	Kcal/h	BTU/h	
Standard	50 Hz	89	77	303	35 dBA
Cecomaf	50 Hz	65			



Cylindrée / Displacement : 4 cm³
Poids net / Net weight : 6,5 Kg
Charge en huile / Oil charge : 250 cm³
Type d'huile / Oil type : P.O.E /
Détente / Expansion device : Capillaire
 Capillary
Refroidissement / Cooling : Naturel / Natural

Résistance à 20° C / Windings resistances at 20° C
 Phase princ. / *Main Winding* : 25,7 Ohms
 aux. / *Auxiliary Winding* : 20 Ohms

Intensité / Current
 nom. / *Rated current RLA* : 0,55 A
 max. / *Max current* : 1,02 A
 dém. / *Start current LRA* : 10 A

Ap. Electrique / Electrical equipment : PTCSIR

Protecteur / Overload : MRP419HZ
 Temporisation / *Time Check* : 7,5s - 14s / 4,15 A
 T° ouverture / *Opening temp.* : 120° C
 fermeture / *Closing temp.* : 61° C
 Option / *optional* : T0434

Relais statique / PTC : MSDA1
 résistance à 25° C / *resistance at 25° C* : 12 Ohms

Pour conduites Ø ext / *For tubing O.D.*

Aspiration <i>Suction</i>	Refolement <i>Discharge</i>	Charge <i>Process</i>
6,35 (1/4")	4,76 (3/16")	6,35 (1/4")



AZ1335Y

Tension F - 220-240V 50Hz

R134a

N° 110GB-F Ind b

Température ambiante : 32 °C
Température entrée détendeur : 32 °C
Sortie évap./gaz aspirés : 32 °C

— : Courbes à 50 Hz

Température de condensation

A: 40 °C
B: 50 °C
C: 54,5 °C
D: 60 °C

