

Compresseur / Compressor
Code tension / Voltage code : F

AZ1339Y

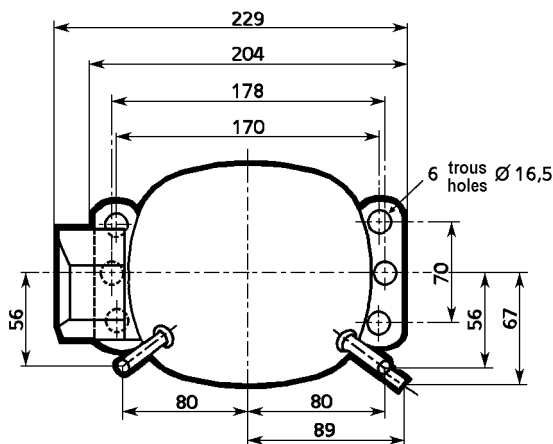
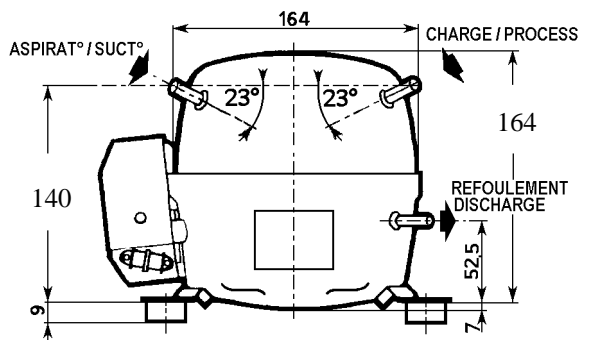
Froid domestique et froid commercial négatif (petite puissance)
Electrodomestic & small L.B.P. commercial applications

220-240V / 50Hz - 1~

R134a

N° 110JB-F - ind a

Conditions Conditions	fréquence frequency	Prod frigorifique nominale / nominal refrigerating capacity			Puis. sonore Sound level
		Watts	Kcal/h	BTU/h	
Standard	50 Hz	104	89	355	38 dBA
Cecomaf	50 Hz	76			



Cylindrée / Displacement : 5 cm³
Poids net / Net weight : 6,5 Kg
Charge en huile / Oil charge : 270 cm³
Type d'huile / Oil type : P.O.E /
Détente / Expansion device : Capillaire
 Capillary
Refroidissement / Cooling : Naturel / Natural

Résistance à 20° C / Windings resistances at 20° C

Phase princ. / Main Winding 20,2 Ohms
 aux. / Auxiliary Winding 16,2 Ohms

Intensité / Current

nom. / Rated current RLA : 0,69 A
 max. / Max current : 1,13 A
 dém. / Start current LRA : 10 A

Ap. Electrique / Electrical equipment : PTCSIR

Protecteur / Overload : MRP419HZ
 Temporisation / Time Check : 7,5s - 14s / 4,15 A
 T° ouverture / Opening temp.: 120° C
 fermeture / Closing temp. : 61° C
 Option / optional : T0434

Relais statique / PTC : MSDA1
 résistance à 25°C / resistance at 25°C: 12 Ohms

Pour conduites Ø ext / For tubing O.D.

Aspiration Suction	Refolement Discharge	Charge Process
6,35 (1/4")	4,76 (3/16")	6,35 (1/4")



AZ1339Y

Tension F - 220-240V 50Hz

R134a

N° 110JB-F Ind a

Température ambiante : 32 °C
Température entrée détenteur : 32 °C
Sortie évap./gaz aspirés : 32 °C

— : Courbes à 50 Hz

Température de condensation

A: 40 °C
B: 50 °C
C: 54,5 °C
D: 60 °C

